

**PROTOTIPO DE ALARMA DE INMERSIÓN PARA LA PREVENCIÓN DE
ACCIDENTES EN PISCINAS FUERA DE SERVICIO**

**JAIBER BERBEO MARTINEZ
GLORIA AMPARO FORERO NEME**

Trabajo de Grado para optar al título de Tecnólogo en Electrónica.

**CORPORACIÓN UNIVERSITARIA MUNITO DE DIOS
FACULTAD DE INGENIERIA
TECNOLOGÍA EN ELECTRÓNICA
GIRARDOT
2009**

**PROTOTIPO DE ALARMA DE INMERSIÓN PARA LA PREVENCIÓN DE
ACCIDENTES EN PISCINAS FUERA DE SERVICIO**

**JAIBER BERBEO MARTINEZ
GLORIA AMPARO FORERO NEME**

**Darío Tovar Daniels
Ingeniero Electrónico
Director**

**CORPORACIÓN UNIVERSITARIA MUNITO DE DIOS
FACULTAD DE INGENIERIA
PROGRAMA DE TECNOLOGÍA EN ELECTRÓNICA
GIRARDOT
2009**

NOTA DE ACEPTACIÓN

Presidente del jurado

Jurado

Jurado

Jurado

DEDICATORIA

Este proyecto es dedicado a mis padres que me ha guiado y me han enseñado a valorar y afrontar cada instante de la vida, a mis hermanos por ser mi apoyo en los momentos difíciles y por exigirme cada día mas, a mi sobrina Alejandra que se ha convertido en un motivo mas para salir adelante y en la mayor de mis alegrías. A mis amigos y en general a todas y cada una de las personas que han aportado un granito de arena para que en este momento yo pueda cumplir mis objetivos.

GLORIA FORERO NEME

Quiero dedicar este proyecto a las personas mas importantes que hay en mi vida como lo son Dios , mi madre, mi esposa y en especial mi hijo quien me impulso a estudiar , a sentirme joven y a demostrar que con mi edad he progresado y me siento orgulloso de mi mismo, quiero que mi hijo se sienta orgulloso de mi y que esto se para el un ejemplo a seguir me siento orgulloso de tener un hijo como el y es un honor para mi dedicarle y compartir con el este logro.

JAIVER BERBEO MARTINEZ..

TABLA DE CONTENIDO

		PAG
1.	TEMA.....	9
2.	TITULO.....	9
3.	INTRODUCCION.....	10
4.	PLANTEAMIENTO DEL PROBLEMA.....	11
4.1	DESCRIPCION DEL PROBLEMA.....	11
4.2	FORMULACION DEL PROBLEMA.....	12
5.	JUSTIFICACION.....	13
6.	OBJETIVOS.....	15
6.1	OBJETIVO GENERAL.....	15
6.2	OBJETIVOS ESPECIFICOS.....	15
7.	MARCO CONTEXTUAL.....	16
8.	MARCO DE REFERENCIA	17
8.1	MARCO LEGAL.....	17
	EN COLOMBIA, LA ASFIXIA POR INMERSIÓN ES LA PRIMERA CAUSA DE MUERTE ACCIDENTAL EN NIÑOS MENORES DE 4 AÑOS.....	17
8.1.1		17
8.1.2	CERRAMIENTOS Y ALARMAS.....	18
	LEY DE SEGURIDAD EN PISCINAS REGLAMENTA PRESENCIA DE BARRERAS PROTECTORAS Y	
8.1.3	SALVAVIDAS.....	19
8.1.4	MEDIDAS DE PREVENCIÓN PARA EVITAR ACCIDENTES...	21
8.2	MARCO CONCEPTUAL.....	23
8.2.1	ELECTRONICA.....	23
8.2.2.	SENSORES.....	23
8.2.2.1	TIPOS DE SENSORES.....	24
8.2.3	PROTOTIPO.....	28
8.2.3.1	¿QUÉ ES UN PROTOTIPO?.....	28
8.2.3.2	OBJETIVO DE UN PROTOTIPO.....	28
	METODOS Y HERRAMIENTAS USADAS PARA EL	
8.2.3.3	DESARROLLO DE PROTOTIPOS.....	29
8.2.3.4	ESQUEMA BASICO DE UN PROTOTIPO.....	30
8.3	MARCO TEORICO.....	31
8.3.1	ACCIDENTES POR AHOGAMIENTO EN PISCINAS.....	31
8.3.2	NACIMIENTO DE LA ELECTRONICA.....	33
8.3.3	AVANCES DE LA ELECTRONICA.....	33
9.	METODOLOGIA.....	35
9.1	DESARROLLO DEL PROYECTO.....	36

9.1.1	ELECCION DEL SENSOR.....	36
	CONFIGURACIÓN DE LA ALARMA DE PROXIMIDAD CON EL	
9.2	SENSOR DE MOVIMIENTO PIR.	36
	ESQUEMA ELECTRONICO DEL SENSOR DE	
9.2.1	PROXIMIDAD.....	38
9.2.2	ETAPAS DEL CIRCUITO.....	39
9.3	SENSOR DE NIVEL.....	40
9.3.1	ESQUEMA ELECTRICO DEL SENSOR DE NIVEL.....	40
10	CONCLUSIONES.....	41
11	RECOMENDACIONES.....	42
12	BIBLIOGRAFIA.....	43

TABLA DE FIGURAS

	PAG
Figura 1. La supervisión de los niños alrededor de la piscina es una estrategia esencial preventiva, pero insuficiente, ya que en lapsos cortos de tiempo se puede constituir el evento.....	17
Figura 2. Cerramiento mediante sensores infrarrojos.....	19
Figura 3. Poste sensor para encerramiento.....	19
Figura 4. Se ha demostrado que las clases de natación, impartidas usualmente a partir de los 4 años, al igual que el uso de elementos como flotadores (juguete que pueden desinflarse muy rápido) no disminuyen el riesgo de ahogamiento.....	19
Figura 5. Diagramas de bloques de un sensor con varias etapas de transducción.....	24
Figura 6. Manómetro de columna líquido - Tubo en U.....	25
Figura 7. Sensor pasivo del tipo resistivo.....	27
Figura 8. Sensor termoeléctrico.....	27
Figura 9. Esquema básico de un prototipo.....	30
Figura10. Sensor Piro eléctrico de Dos Elementos	36
Figura11. ángulo de medida	37
Figura12. Esquema electrónico del sensor.....	38
Figura13 Diagrama de bloques.....	39
Figura14 Esquema electrónico del sensor de nivel.....	40

TABLA DE ANEXOS

	PAG
1. PROYECTO DE LEY NUMERO 110 DE2006 LA CAMARA.....	44
ESTADISTICAS TENIDAS EN CUENTA PARA LA	
2. REALIZACION DE ESTE PROYECTO.....	49
SANTI RIVERA UNA DE LAS VOCES PARA LA	
3. PREVENCIÓN.....	51

1. TEMA

SISTEMAS DE SEGURIDAD Y ALARMAS.

2. TITULO

**PROTOTIPO DE ALARMA DE INMERSIÓN PARA LA PREVENCIÓN DE
ACCIDENTES EN PISCINAS FUERA DE SERVICIO**

3. INTRODUCCION

El maltrato infantil, es una enfermedad del adulto y no de la pobreza. Así aunque la incidencia de maltrato infantil es mayor en bajos niveles socioeconómicos, el estrato no es excluyente, ya que hay diversas formas de maltrato”.

Dentro del grupo de los abusos conocidos están: maltrato físico, abuso sexual, maltrato psicológico y **negligencia**. Más de 2000¹ niños mueren cada año por ahogamiento esta es la segunda causa de muerte no intencional de la población pediátrica, de los cuales el 40% los niños son menores de 4 años y el 20% de los niños con casi ahogamiento que sobreviven presentan secuelas neurológicas permanentes, dificultades de la memoria y aprendizaje.

En niños menores de 1 año el lugar de acontecimiento hace referencia a las bañeras (55%) y los baldes (12%) donde Los lactantes pertenecen al grupo de mayor índice de ahogamiento, de predominio los varones, y la raza negra.

Y el 60-70% de los casos de ahogamiento en los niños menores de 5 años ocurren en piscinas residenciales (51% en edades entre 3-4 años) sin mencionar la cantidad de adultos y adolescentes que mueren por esta misma causa cada año al encontrarse bajo el efecto de alucinógenos y bebidas alcohólicas.

Conociendo entonces las estadísticas es importante dar una solución a este problema, que beneficie a todos los usuarios, que sea efectivo pero que a la vez no sea muy costoso de tal modo que pequeños centros privados u hogares puedan acceder con facilidad a este recurso y así implementar progresivamente la normatividad para la seguridad en las piscinas.

¹ Tomado de:
Conclusión Índice de mortalidad infantil. DANE. Proyecciones. www.dane.gov.co

4. PLANTEAMIENTO DEL PROBLEMA

4.1. DESCRPCIÓN DEL PROBLEMA.

En los últimos meses se ha escuchado mucho por los medios de comunicación las constates irregularidades de diversos centros vacacionales, hoteles, o establecimientos públicos y privados que poseen piscinas en sus instalaciones. Es muy recordado por todos el hecho del pequeño de 3 años que fue atrapado por los succionadores de una piscina en uno de los hoteles más prestigiosos de la ciudad de barranquilla². La razón: una operación de mantenimiento de la piscina de rotación del agua y una compuerta de succión sin rejilla absorbió el pequeño cuerpo del infante que ante la presión del agua no pudo mantenerse en el lugar donde inicialmente se encontraba. Hechos como este, o como el de Santiago Rivera³ un pequeño que encontró la muerte en la piscina del conjunto residencial donde vivía en Neiva y que nadie se explica como ocurrió, pero quien se ha convertido en la imagen de las campañas de prevención y la ley que se promulga para evitar que mas niños mueran en Colombia por el descuido de los adultos.

Eso sin contar con los múltiples casos que no son denunciados, y de los otros muchos que ocurren en los hogares de los afectados, pero que según reportaje de Séptimo Día deja al descubierto la gran necesidad crear en el país una regulación que implemente y exija la seguridad en todo tipo de establecimiento donde se tenga una piscina, alberca, estanque o que garantice el bienestar de la población consumidora de este centro de recreación.

² <http://www.caracol.com.co/noticias/413322.asp?id=413322>.

³ diario el tiempo septiembre 09 de 2006.

En junio el congreso de la república aprobó una ley que obliga a los establecimientos públicos y privados a implementar una serie de mecanismos de seguridad que permitan mantener el bienestar de los consumidores de dicho servicio, en especial de los niños. Dadas estas condiciones y ya que solo se dispone de un año para la implementación de estas normas, se ve la necesidad de buscar mecanismos que beneficien no solo a los usuarios de las piscinas, sino que también a los administradores de dichos establecimientos, ya que en el país aún no se encuentran los establecimientos certificados que distribuyan todas las herramientas establecidas por el congreso para la protección de accidentes en dichos lugares. Comercialmente, encontramos algunas casas distribuidoras de dichos productos, pero desafortunadamente sus costos oscilan entre los 450 €, costos supremamente elevados, que generarían la evasión de la ley, o la incurrancia en nuevos accidentes.

4.2. FORMULACIÓN DEL PROBLEMA

¿Cómo implementar sensores de movimiento a un prototipo de alarma que permitan informar sobre las caídas accidentales en una piscina fuera de servicio?

5. JUSTIFICACION

Tomando conciencia del deber y la responsabilidad a nivel familiar y de comunidad, en el cuidado y la seguridad en nuestro entorno. Debemos establecer normas de prevención cobijadas por la legislación con el fin de proteger a niños y adolescentes frente al ahogamiento y el casi ahogamiento.

Teniendo en cuenta lo anterior, se puede afirmar que el escenario de mayor intervención en búsqueda de la disminución de los factores de riesgo son las piscinas, para lo cual se han creado complejos sistemas de alarmas que proveen a los usuarios de la confiabilidad y soporte que ofrecen los elementos electrónicos de última generación. Pero sus costos hacen que los encargados de estos establecimientos evadan las leyes que se han impuesto, evadiendo su responsabilidad en los casos de ahogamiento.

La presente propuesta para el diseño de un prototipo de alarma de inmersión que mediante la utilización de sensores de movimiento que permita informar sobre las caídas accidentales en una piscina, cuando esta se encuentra fuera de servicio. Es importante para los centros tanto públicos como privados que posean en su infraestructura una piscina, porque con ella mejoraríamos la seguridad y aunque no se podrían evitar las caídas, se generara una alerta que informara que es necesaria una respuesta rápida por parte del encargado de la zona y así posiblemente se salvara una vida. Así mismo serán aplicados los conocimientos adquiridos en la tecnología en electrónica que nos permiten afrontar, abordar y dar solución a un problema humano relacionado con la seguridad.

El desarrollo de este tipo de proyectos de investigación y propuesta de grado permite a UNIMINUTO, fortalecer su misión social y educativa orientada hacia el desarrollo y la promoción social de la población.

El proyecto educativo institucional de Uniminuto, no solo se interesa por la formación competente en el campo de acción; sino que también busca la formación integral del ser como persona, siendo consciente de las necesidades del prójimo y desde su situación y profesión ser ente generador de soluciones hacia los demás.

6. OBJETIVOS

6.1. OBJETIVO GENERAL

Diseñar y crear un prototipo de alarma de inmersión mediante la utilización de sensores de movimiento PIR que permitan informar sobre las caídas accidentales en una piscina, cuando esta se encuentra fuera de servicio.

6.2. OBJETIVOS ESPECIFICOS

- Adaptar unos sensores de movimiento PIR para detectar cuando caiga alguien en la piscina.
- Combinar elementos electrónicos a los sensores de movimiento PIR para hacer una medición mas precisa y eficiente para prevenir los accidentes que puedan ocurrir.

7. MARCO CONTEXTUAL.

Este proyecto será aplicado en el municipio de Melgar que se encuentra ubicado en el departamento del Tolima, específicamente en el barrio Icacal donde se encuentra el centro vacacional LA COLONIA.

La razón por la cual se escogió este lugar es por su gran afluencia de turistas ya que la economía de este municipio se basa en el turismo. Por lo tanto es necesario atender cada una de las condiciones que genera esta actividad como lo es la seguridad.

8. MARCO DE REFERENCIA

8.8. MARCO LEGAL

8.8.1. EN COLOMBIA, LA ASFIXIA POR INMERSIÓN ES LA PRIMERA CAUSA DE MUERTE ACCIDENTAL EN NIÑOS MENORES DE 4 AÑOS⁴

01 Ago.



Figura 1. La supervisión de los niños alrededor de la piscina es una estrategia esencial preventiva, pero insuficiente, ya que en lapsos cortos de tiempo se puede constituir el evento.

La mortalidad por ahogamiento ha llegado a casi 400 casos al año en niños de 0 a 14 años. Los niños se ahogan en silencio y bastan cinco centímetros de agua para que un pequeño se ahogue.

No solo las piscinas son peligrosas: albercas, lagos, ríos, pozos, baldes e incluso inodoros también lo son, dado que los niños sienten una atracción innata por el agua y no miden los peligros.

“Un niño pierde conciencia luego de estar sumergido por dos minutos y ocurren daños irreversibles en su cerebro a partir de los 4 a 6 minutos. La gran mayoría de los niños que se ahogaron en piscinas fueron vistos por última vez dentro de la casa”, afirma la médica pediatra Olga Lucía Baquero C., miembro de la mesa de prevención de accidentes de la Sociedad Colombiana de Pediatría.

⁴Tomado de:

http://www.abcdelbebe.com/etapas/el_nino/24_a_36_meses/en_colombia_la_asfixia_por_inmersion_es_la_primer_causa_de_muerte_accidental_en_ninos_menores_de_4

Hace poco se aprobó una ley sobre seguridad en piscinas de uso colectivo que cubre a públicas y privadas para evitar accidentes y problemas de salud.

Ahora, la construcción de una piscina tendrá un seguimiento riguroso por las autoridades locales, quienes serán las encargadas de avalar los detalles de su instalación y su plan de seguridad. Se prohíbe, por ejemplo, que las piscinas se diseñen con túneles o conductos que comuniquen una piscina con otra, por el riesgo que esto representa.

Tampoco se permitirá el acceso a las piscinas de menores de doce años sin la compañía de un adulto -esto, dice la norma, no exime a los responsables de los establecimientos que tengan piscina o estructuras similares de tener el personal de rescate salvavidas suficiente para atender cualquier emergencia.

8.1.2 CERRAMIENTOS Y ALARMAS

Igualmente, es obligatorio el uso de barreras de protección y control de acceso a la piscina (cerramientos), detectores de inmersión o alarmas de agua que activen inmediatamente un sistema de alarma provisto de sirena (estos dispositivos producen sonidos de alerta superiores a 80 decibeles, en caso de que alguna persona caiga en la piscina) y protección para prevenir atrapamientos.

En este último punto, la ley obliga instalar cubiertas anti entrapamiento en el drenaje de las piscinas, que aíslan el efecto de succión provocado en los drenajes que tengan las piscinas o estructuras similares. De igual forma, debe haber personal salvavidas debidamente entrenado en las horas de funcionamiento de la piscina. La nueva ley establece que el personal de rescate salvavidas no será inferior a una persona por cada piscina y uno por cada estructura similar.

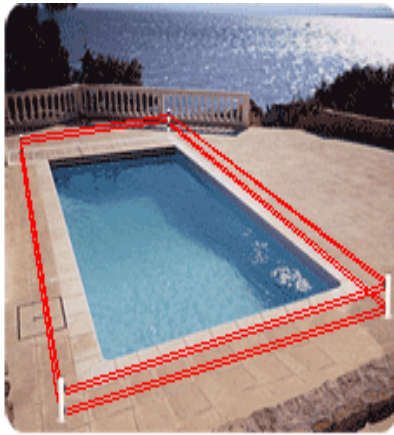


Figura 2. Cerramiento mediante sensores infrarrojos

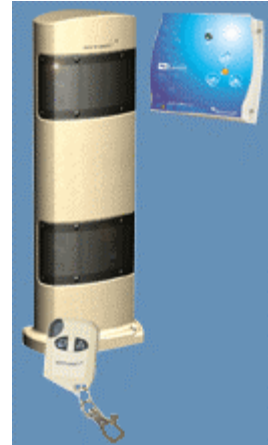


Figura 3. Poste sensor para encerramiento

8.1.3 LEY DE SEGURIDAD EN PISCINAS REGLAMENTA PRESENCIA DE BARRERAS PROTECTORAS Y SALVAVIDAS⁵

21 Jul.



Figura 4. Se ha demostrado que las clases de natación, impartidas usualmente a partir de los 4 años, al igual que el uso de elementos como flotadores (juguete que pueden desinflarse muy rápido) no disminuyen el riesgo de ahogamiento.

De ahora en adelante, según la norma sancionada, no se permitirá el acceso a estos lugares de menores de 12 años sin la compañía de un adulto.

Santiago Rivera y Mariana Novoa se ahogaron en silencio. Atraídos por la piscina, se lanzaron a su propia muerte pues, cuando intentaron salvarlos ya era demasiado tarde. La tragedia de estos pequeños motivó la creación de dos fundaciones que llevan sus nombres y que buscan educar a otras familias para

⁵Tomado de:

http://www.abcdelbebe.com/etapas/el_nino/36_a_48_meses/nueva_ley_sobre_seguridad_en_piscinas_reglamental_uso_de_barreras_de_proteccion_y_presencia_de_salvaavidas.

que conozcan los riesgos de lesiones severas y muerte por ahogamiento, y cómo prevenir esta clase de accidentes.

"Si bien las piscinas y las actividades que se realizan en el agua son ideales para el desarrollo de importantes habilidades motrices y deportivas en los niños, también pueden convertirse en el lugar más peligroso si no cuentan con las medidas de seguridad necesarias, ni se hace uso adecuado de ellas, sobre todo en lugares residenciales donde los niños circulan libremente", sostiene Pilar Molina, directora de la Fundación Santi Rivera.

Ella, precisamente, fue quien impulsó la Ley sobre seguridad en piscinas que acaba de aprobarse y que reglamenta aspectos básicos para evitar accidentes.

A la falta de conocimiento de los adultos sobre los riesgos que representa dejar a un niño solo en una piscina, se suma el aumento inusitado de la construcción de éstas en unidades residenciales y hasta colegios. Por eso, la Ley fijó parámetros claros de seguridad, entre ellos, la instalación de dispositivos especiales, letreros de advertencia y presencia de personal salvavidas entrenado en reanimación cardio-pulmonar.

El agua deberá permanecer limpia y sana y habrá en el área de la piscina por lo menos dos flotadores circulares con cuerda, un bastón de gancho y un botiquín de primeros auxilios. De igual forma, servicio las 24 horas del día de un teléfono o citó fono para llamadas de emergencia y un letrero visible, de colores vistosos y letra grande, de la profundidad máxima de la piscina.

Así mismo, debe haber personal salvavidas debidamente entrenado en las horas de funcionamiento de la piscina. La nueva Ley establece que este personal de rescate no será inferior a una persona por cada piscina y uno por cada estructura similar.

8.1.4 MEDIDAS DE PREVENCIÓN PARA EVITAR ACCIDENTES.

Donde haya una piscina, la norma obliga instalar barreras de protección y control de acceso a esta (cerramientos), detectores de inmersión, que se activan inmediatamente un cuerpo de más de tres kilos cae, sistemas de seguridad de liberación de vacío y cubiertas antia rapamientos.

Hugo Díaz, experto y asesor de ONG sobre el tema, explica el por qué y para qué de estos aparatos:

- **Cerramientos:** Estudios demuestran que la instalación y el uso apropiado de barreras de protección y control de acceso previenen entre el 50 y el 90 por ciento de los ahogamientos e incidentes por inmersión. Los expertos afirman que el cerramiento de piscinas y estructuras similares debe ser mediante barreras de seguridad con puertas autoajustables y auto asegurables.
- **Cubiertas antia rapamientos.** El atrapamientos sucede cuando parte del cuerpo de un niño es atraído a un drenaje, producto de una potente succión del sistema de circulación de agua, o cuando se introduce un brazo o una pierna por una rejilla o cubierta averiada o fuera de lugar. También hay eventos de atrapamientos cuando el cabello, el vestido de baño holgado, cadenas o collares se enredan con el drenaje o un objeto bajo el agua (escalera). Un tercer tipo de atrapamientos es causado por la succión del niño cuando se sienta sobre un drenaje descubierto. Las cubiertas o rejillas antia rapamiento para ductos se recomiendan para prevenir la succión del cuerpo o del cabello hacia el drenaje, y los sistemas de seguridad de liberación de vacío son un dispositivo de protección adicional que detecta cualquier bloqueo de un drenaje y automáticamente elimina la succión para prevenir el atrapamientos.

- **Detectores de inmersión.** Estas alarmas, que se activan cuando alguien ingresa clandestinamente a la piscina (más concretamente al estanque), pueden alertar a las personas encargadas del cuidado del niño o a quienes presten vigilancia en los condominios donde existan piscinas y estructuras similares.

8.2 MARCO CONCEPTUAL

8.2.1 ELECTRÓNICA

La electrónica es un campo de la ingeniería y de la física aplicada relativo al diseño y aplicación de dispositivos, por lo general circuitos electrónicos, cuyo funcionamiento depende del flujo de electrones para la generación, transmisión, recepción y almacenamiento de información. Esta información puede consistir en voz o música (señales de voz) en un receptor de radio, en una imagen en una pantalla de televisión, o en números u otros datos en un ordenador o computadora.

Los circuitos electrónicos ofrecen diferentes funciones para procesar esta información, incluyendo la amplificación de señales débiles hasta un nivel utilizable; la generación de ondas de radio; la extracción de información, como por ejemplo la recuperación de la señal de sonido de una onda de radio (demodulación); el control, como en el caso de la superposición de una señal de sonido a ondas de radio (modulación), y operaciones lógicas, como los procesos electrónicos que tienen lugar en las computadoras. **SENSORES.**

El sensor tiene como función básica adquirir señales provenientes de sistemas físicos para ser analizadas, por lo tanto se podrán encontrar en el medio tantos sensores como señales físicas requieran ser procesadas.

Basados en el principio de conversión de energía el sensor tomará una señal física (fuerza, presión, sonido, temperatura, etc.) y la convertirá en otra señal (eléctrica, mecánica óptica, química, etc.) de acuerdo con el tipo de sistema de instrumentación o control implementado.

El sensor es por lo tanto un convertidor de energía de un tipo en otro. Los más comunes de las conversiones son a energía eléctrica, mecánica o hidráulica. Los

sensores que convierten una señal física cualquiera a una eléctrica son generalmente llamados sensores. Los que convierten una señal eléctrica en otro tipo de señal son denominados actuadores. Algunos autores llaman a los primeros transductores de entrada y a los segundos transductores de salida. Sin embargo la Sociedad Americana de Instrumentación (ISA), define el sensor como sinónimo de transductor.

8.2.3 TIPOS DE SENSORES

- **Sensor Primario.** Un sensor en sentido general puede contener varias etapas de transducción, denominándose sensor primario al sensor que interviene en la primera etapa de transducción.

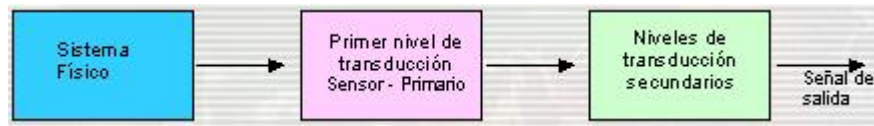


Figura 5. Diagramas de bloques de un sensor con varias etapas de transducción

Los sensores primarios pueden clasificarse según la magnitud de entrada que detecten así:

- Sensores de temperatura: Bimetales
- Sensores de presión: Manómetros de columna de líquido - Tubo en U

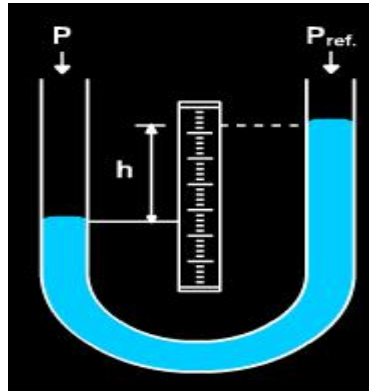


Figura 6. Manómetro de columna líquida - Tubo en U

- Sensores de flujo y caudal: Tubo de Pitot en canal abierto y cerrado, caudalímetros de obstrucción, caudalímetro de área variable -rotámetro-, vertederos de aforo con escotadura rectangular
- Sensores de nivel: Sensor de nivel basado en flotador, de presión diferencial, de burbujeo y medida de presión diferencial
- Sensores de fuerza y par, balanzas, muelles con deflexión lineal y angular
- **Atendiendo al tipo de señal de entrada.**

Los sensores pueden ser clasificados dependiendo del tipo de señal al cual responden.

Mecánica: Ejemplos: longitud, área, volumen, masa, flujo, fuerza, torque, presión, velocidad, aceleración, posición, acústica, longitud de onda, intensidad acústica.

Térmica: Ejemplos: temperatura, calor, entropía, flujo de calor.

Eléctrica: Ejemplos: voltaje, corriente, carga, resistencia, inductancia, capacitancia, constante dieléctrica, polarización, campo eléctrico, frecuencia, momento bipolar.

Magnética: Ejemplos: intensidad de campo, densidad de flujo, momento magnético, permeabilidad.

Radiación: Ejemplos: intensidad, longitud de onda, polarización, fase, reflectancia, transmitancia, índice de refractancia.

Química: Ejemplos: composición, concentración, oxidación/potencial de reducción, porcentaje de reacción, PH.

- **Atendiendo al tipo de señal entregada por el sensor.**

Sensores análogos. La gran mayoría de sensores entregan su señal de manera continua en el tiempo. Son ejemplo de ellos los sensores generadores de señal y los sensores de parámetros variables

Sensores digitales. Son dispositivos cuya salida es de carácter discreto. Son ejemplos de este tipo de sensores: codificadores de posición, codificadores incrementales, codificadores absolutos, los sensores auto resonante (resonadores de cuarzo, galgas acústicas, cilindros vibrantes, de ondas superficiales (SAW), caudalímetros de vórtices digitales), entre otros.

- **Atendiendo la naturaleza de la señal eléctrica generada.**

Los sensores dependiendo de la naturaleza de la señal generada pueden ser clasificados en:

Sensores pasivos: Son aquellos que generan señales representativas de las magnitudes a medir por intermedio de una fuente auxiliar. Ejemplo: sensores de parámetros variables (de resistencia variable, de capacidad variable, de inductancia variable).

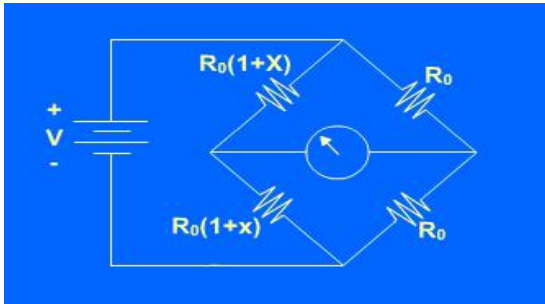


Figura 7. Sensor pasivo del tipo resistivo

Sensores activos o generadores de señal: Son aquellos que generan señales representativas de las magnitudes a medir en forma autónoma, sin requerir de fuente alguna de alimentación. Ejemplo: sensores piezoeléctricos, fotovoltaicos, termoeléctricos, electroquímicos, magnetoeléctricos.

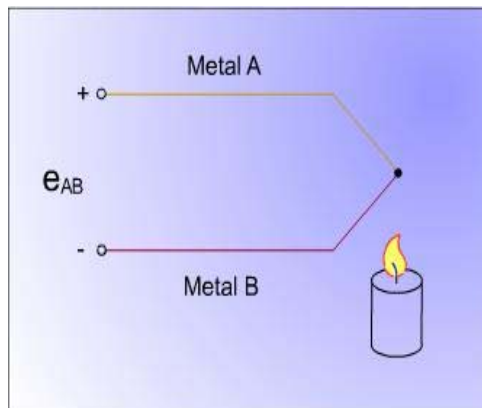


Figura 8. Sensor termoeléctrico

8.2.3. PROTOTIPO

8.2.3.1. ¿QUÉ ES UN PROTOTIPO?

La palabra prototipo tiene varias definiciones:

- Un **prototipo** es un ejemplar original o primer molde en que se fabrica una figura u otra cosa.
- Un **prototipo** puede ser un ejemplar perfecto y modelo de una virtud, vicio o cualidad.
- Un **prototipo** también se puede referir a cualquier tipo de máquina pueden ser muy sencillos, con sólo unos pocos componentes en pruebas, o un objeto diseñado para una demostración de cualquier tipo.
- Un **prototipo** o prototipado puede ser un modelo del ciclo de vida del Software, tal como el desarrollo en espiral o el desarrollo en cascada.

8.2.3.2. OBJETIVO DE UN PROTOTIPO

Éste permite analizar el objeto antes de que este entre en producción, reducir el riesgo de errores de diseño. Para que los fabricantes puedan adquirir confianza en sus diseños y justificar la inversión necesaria para su producción en serie⁶.

El prototipo se usa para obtener los requerimientos del usuario. Su principal propósito es obtener y validar los requerimientos esenciales, manteniendo abiertas las opciones de implementación. Esto implica que se deben tomar los comentarios de los usuarios, pero también se debe volver a los objetivos para no perder la atención.

⁶ Tomado de:
Prototipo. Microsoft ® Encarta ® 2007[DVD]. Microsoft Corporation, 2006.

8.2.3.3. MÉTODOS Y HERRAMIENTAS USADAS PARA EL DESARROLLO DE PROTOTIPOS

Un prototipo es también un modelo a escala de lo real, pero no tan funcional como para que equivalga a un producto acabado, ya que no lleva a cabo la totalidad de las funciones necesarias del sistema final, proporcionando una retroalimentación temprana por parte de los usuarios acerca del sistema.

El empleo de herramientas adecuadas es un factor muy importante para el éxito del prototipo, y son:

Hay tres clases genéricas de métodos y herramientas para el desarrollo de prototipos⁷:

- Técnicas de cuarta generación: permite generar código ejecutable rápidamente, son ideales para la creación rápida de prototipos.
- Generadores de programas, código reutilizable, paquetes de aplicación y computadores personales, entre otros.
- Generadores de informes, pantallas.

⁷ Tomado de:
Prototipo. Wikipedia, 2008

8.2.3.4. ESQUEMA BASICO DE UN PROTOTIPO

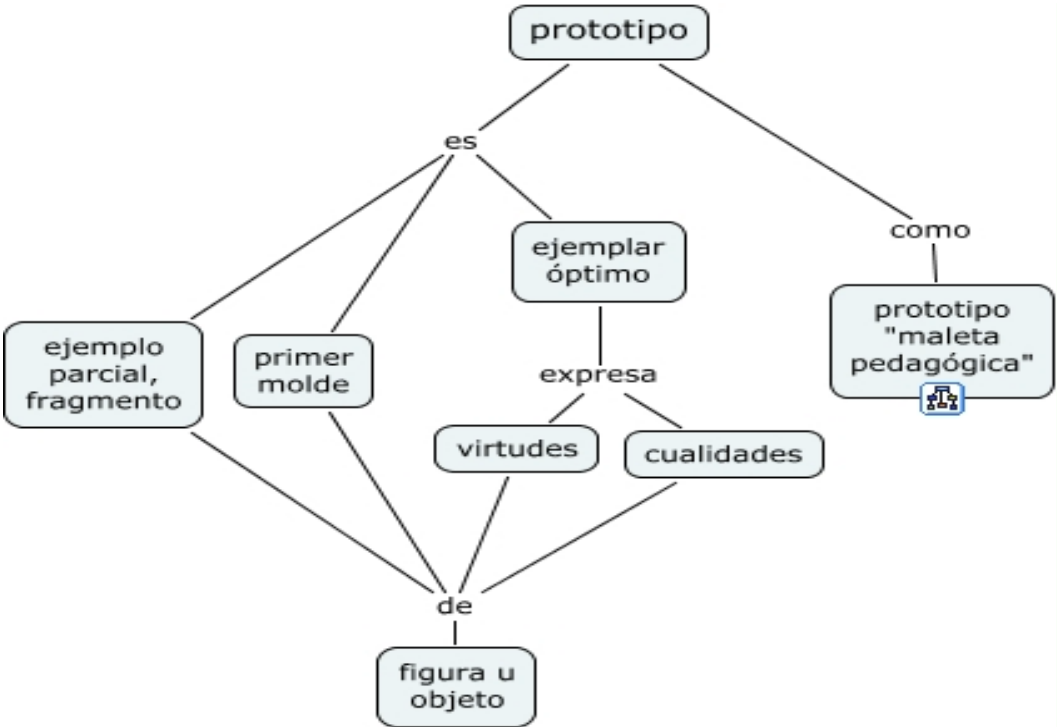


Figura 9. Esquema básico de un prototipo

8.3 MARCO TEORICO

8.3.1 ACCIDENTES POR AHOGAMIENTO EN PISCINAS

- **Ahogamiento**⁸: es la muerte por asfixia ocurrida tras la inmersión en agua u otro líquido, de tal manera que al estar taponadas las vías respiratorias por agua se hace imposible la respiración.
- **Ahogamiento secundario** es el conjunto de lesiones que aparecen tras 24 horas de la inmersión, bien por infección pulmonar o por lesiones en distintos órganos incluidos los pulmonares.

La mortalidad infantil en Colombia es del orden de 29 por cada 1000 nacidos vivos cada año, siendo las principales causas la desnutrición y la deshidratación, como patologías orgánicas. Sin embargo llama la atención el índice de mortalidad por accidentalidad, destacándose el ahogamiento en un segundo lugar. Es por ello, el Congreso de la República estableció unas normas de seguridad mínimas para el cuidado de menores, al igual que hacer un llamado de atención a los dueños, gerentes, supervisores, operarios, etc. de lugares donde se encuentren piscinas o estructuras similares; así como a los padres, que son tutores de los menores en lo referente a prevención de estados mórbidos de salud, evidenciados como historia natural de enfermedad. Esta misma labor se extiende a alertar acerca de los mecanismos de prevención de accidentes tales como el ahogamiento o casi-ahogamiento.

⁸ Tomado de :
Ahogamiento. Microsoft ® Encarta ® 2007[DVD]. Microsoft Corporation, 2006.

8.3.2 NACIMIENTO Y APLICACIONES DE LA ELECTRONICA⁹

La introducción de los tubos de vacío a comienzos del siglo XX propició el rápido crecimiento de la electrónica moderna. Con estos dispositivos se hizo posible la manipulación de señales, algo que no podía realizarse en los antiguos circuitos telegráficos y telefónicos, ni con los primeros transmisores que utilizaban chispas de alta tensión para generar ondas de radio. Por ejemplo, con los tubos de vacío se pudieron amplificar las señales de radio y de sonido débiles, y además podían superponerse señales de sonido a las ondas de radio. El desarrollo de una amplia variedad de tubos, diseñados para funciones especializadas, posibilitó el rápido avance de la tecnología de comunicación radial antes de la II Guerra Mundial, y el desarrollo de las primeras computadoras, durante la guerra y poco después de ella.

Hoy día, el transistor, inventado en 1948, ha reemplazado casi completamente al tubo de vacío en la mayoría de sus aplicaciones. Al incorporar un conjunto de materiales semiconductores y contactos eléctricos, el transistor permite las mismas funciones que el tubo de vacío, pero con un coste, peso y potencia más bajos, y una mayor fiabilidad. Los progresos subsiguientes en la tecnología de semiconductores, atribuibles en parte a la intensidad de las investigaciones asociadas con la iniciativa de exploración del espacio.

En la década de 1970, del circuito integrado. Estos dispositivos pueden contener centenares de miles de transistores en un pequeño trozo de material, permitiendo la construcción de circuitos electrónicos complejos, como los de los microordenadores o microcomputadoras, equipos de sonido y vídeo, y satélites de comunicaciones.

⁹Tomado de:
Ryder, John. *Electrónica. Fundamentos y aplicaciones*. Madrid: Aguilar, 1967. Texto clásico sobre los fundamentos de la electrónica.

8.3.3 AVANCES DE LA ELECTRONICA¹⁰

El desarrollo de los circuitos integrados ha revolucionado los campos de las comunicaciones, la gestión de la información y la informática. Los circuitos integrados han permitido reducir el tamaño de los dispositivos con el consiguiente descenso de los costes de fabricación y de mantenimiento de los sistemas. Al mismo tiempo, ofrecen mayor velocidad y fiabilidad. Los relojes digitales, las computadoras portátiles y los juegos electrónicos son sistemas basados en microprocesadores. Otro avance importante es la digitalización de las señales de sonido, proceso en el cual la frecuencia y la amplitud de una señal de sonido se codifica digitalmente mediante técnicas de muestreo adecuadas, es decir, técnicas para medir la amplitud de la señal a intervalos muy cortos. La música grabada de forma digital, como la de los discos compactos, se caracteriza por una fidelidad que no era posible alcanzar con los métodos de grabación directa.

La electrónica médica ha progresado desde la tomografía axial computarizada (TAC) hasta llegar a sistemas que pueden diferenciar aún más los órganos del cuerpo humano. Se han desarrollado asimismo dispositivos que permiten ver los vasos sanguíneos y el sistema respiratorio. También la alta definición promete sustituir a numerosos procesos fotográficos al eliminar la necesidad de utilizar plata.

La investigación actual dirigida a aumentar la velocidad y capacidad de las computadoras se centra sobre todo en la mejora de la tecnología de los circuitos integrados y en el desarrollo de componentes de conmutación aún más rápidos. Se han construido circuitos integrados a gran escala que contienen varios millones de componentes en un solo chip. Se han llegado a fabricar computadoras que

¹⁰ Tomado de:

Wilson, F. A. *Elementos de electrónica*. 6 vols. Barcelona: Editorial Ceac, 1991.

alcanzan altísimas velocidades en las cuales los semiconductores son reemplazados por circuitos superconductores que utilizan las uniones de Josephson y que funcionan a temperaturas próximas al cero absoluto.

9 METODOLOGIA

Se busca crear un prototipo de alarma electrónica que detecte la caída de personas al agua .La mejor seguridad es estar siempre al lado de ellos, pero sólo es necesario un par de minutos de descuido para que la caída ocurra.

Comúnmente se cree que escucharemos la caída de alguien al agua. La verdad, es que la única forma de saberlo es instalando una Alarma para Caídas a la Piscina que dé el aviso que en el momento ellos no podrán entregar.

Este prototipo se realizo mediante la observación de posibles soluciones a este conflicto de esta manera se dividió el desarrollo del proyecto en niveles:

- El primero seria la utilización de un sensor que permitiera detectar la proximidad de alguien en el perímetro de la piscina.
- EL segundo el complementar el sensor de proximidad con un sensor de nivel que permita realizar un control del perímetro más efectivo.
- El tercero es la aplicación de un elementó que permita convertir este fenómeno en una señal audible.

9.1 DESARROLLO DEL PROYECTO

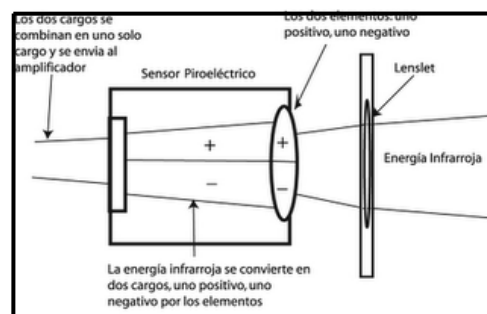
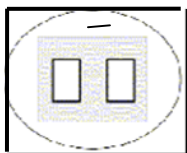
9.1.1 ELECCION DEL SENSOR

Para este prototipo se estableció que el sensor más adecuado para vigilar la presencia de alguien alrededor de la piscina. Eran el sensor de movimiento PIR. Ya que este es un dispositivo electrónico que mide la luz Infrarroja emitida por objetos en un determinado campo de visión. Un aparente movimiento es detectado cuando una fuente infrarroja con una temperatura, tal como el cuerpo humano pasa en frente de una fuente infrarroja con otra temperatura como una pared.

9.2 CONFIGURACIÓN DE LA ALARMA DE PROXIMIDAD CON EL SENSOR DE MOVIMIENTO PIR.

La forma adecuada de realizar esta etapa de la alarma fue con sensores de movimiento PIR, ya que estos nos brindaran una mejor cobertura en el área para lograr nuestro objetivo.

figura 10, Sensor Piro eléctrico de Dos Elementos



Este sensor se compone de:

2 elementos de 2mm

1 positivo, 1 negativo

Los elementos crean dos áreas dentro de una zona

Si se entra en la zona positiva, se produce un cargo positivo, si se entra en una zona negativa, se produce una carga negativa, Las dos cargas se combinan para producir una salida. Este resultado pasa por un amplificador que está conectado a los elementos incrementándola.

- **Circuitería de Detección**

- Analiza las señales amplificadas para determinar si un intruso está presente
- Cuando la diferencia entre la energía infrarroja de una persona y la del ambiente disminuye, la señal disminuye también

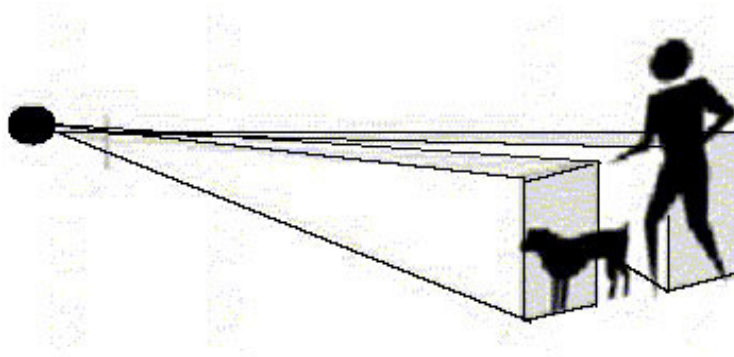


figura 11, ángulo de medida

9.2.1 ESQUEMA ELECTRICO DEL SENSOR DE PROXIMIDAD

Para hacer funcionar este sensor se debe realizar el siguiente montaje:

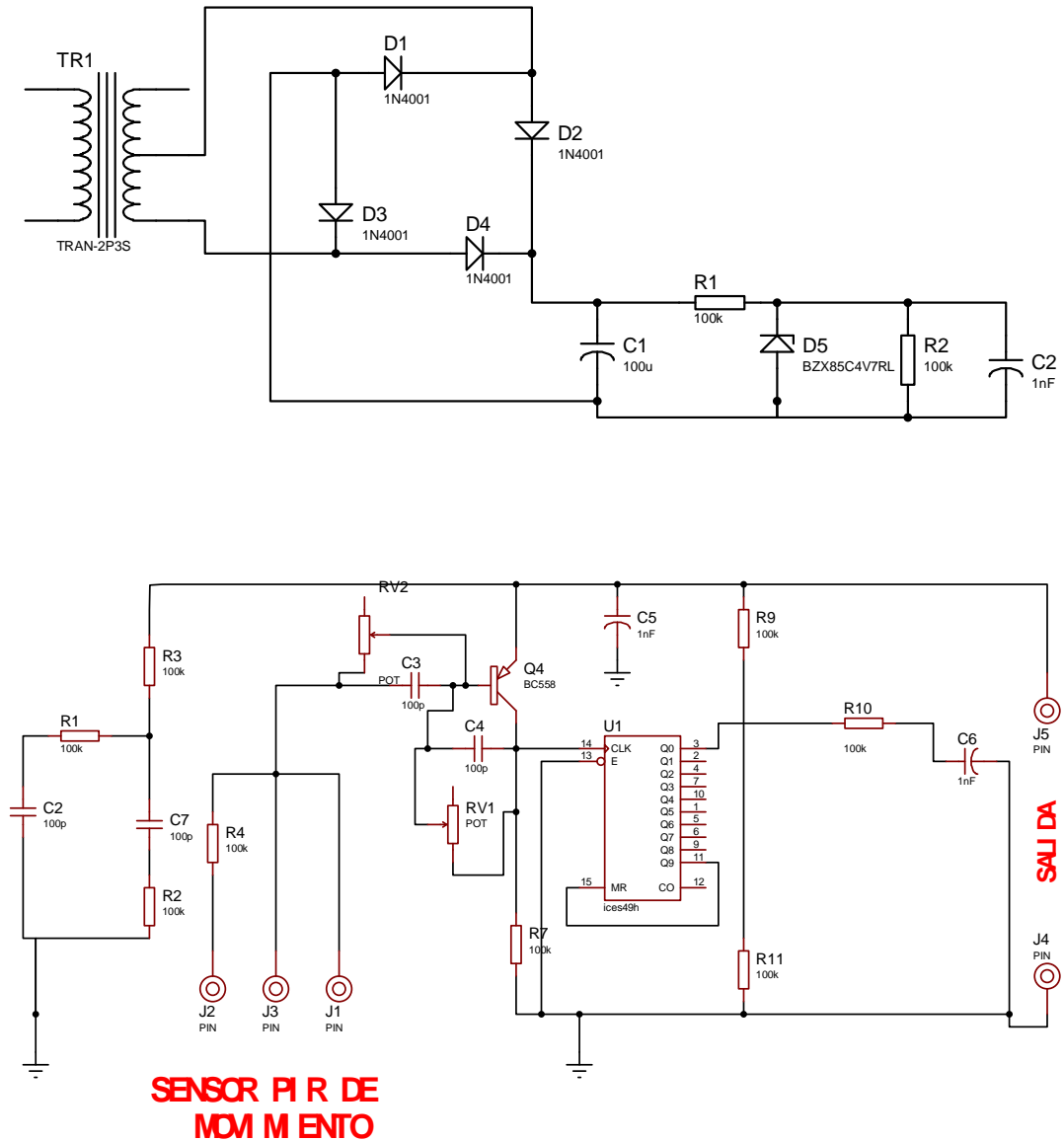


Figura 10, esquema electrónico del sensor.

Este esquema cuenta con cuatro etapas

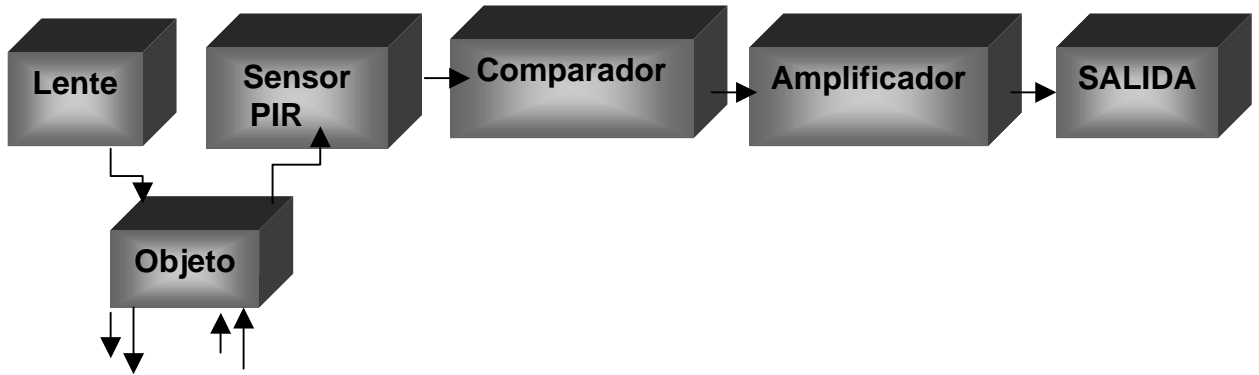


Figura13, Diagrama de bloques.

9.2.2 ETAPAS DEL CIRCUITO:

ETAPA 1:

La fuente del sensor que realiza la transformación de los 110 v que entrega la red a 24 v que son los necesarios para que se dispare el relé que activa la sirena.

ETAPA 2:

El sensor de movimiento PIR es un sistema de seguridad con un área de cobertura de hasta 110 grados, el sensor de movimiento activa la sirena cuando detecta movimiento en su área de cobertura, el temporizador incorporado permite ajustar el tiempo de encendido de la alarma.

ETAPA 3:

Una vez el sensor toma la señal del objeto que se encuentra en la zona de cobertura, esta es convertida en un voltaje dependiendo de la intensidad y duración de la misma esta es comparada por el CI con la señal que se había tomado anteriormente. Cuando hay un cambio de voltaje el CI envía la señal al transistor quien activa el relé y así se activa la sirena.

9.3 SENSOR DE NIVEL

Este sensor fue aplicado para complementar la detección de personas en la piscina, de tal modo que la alarma se activara en dos niveles la primera alerta la dará cuando se active el sensor de proximidad por PIR "alerta naranja" y la segunda cuando el sensor de nivel se active "alerta roja".

9.3.1 ESQUEMA ELECTRICO DEL SENSOR DE NIVEL

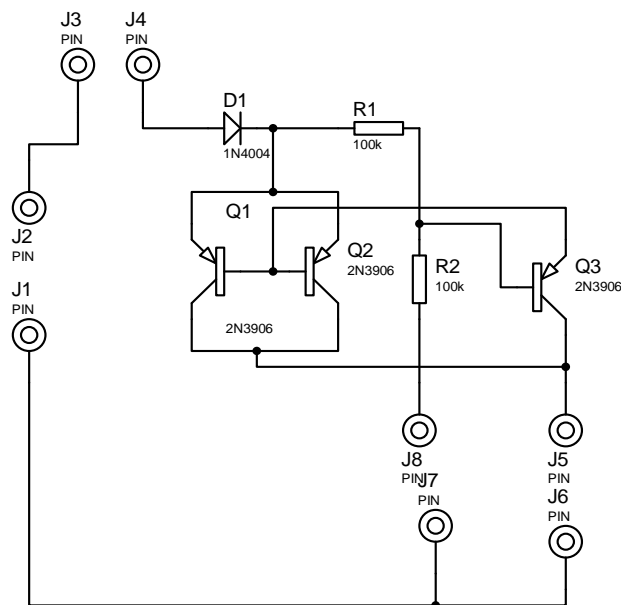


Figura14, esquema electrónico del sensor de nivel.

Este es un sencillo circuito transistorizado que capta y amplifica la señal que se genera cuando el agua toca los puntos de conexión que se encuentran en la plaqueta.

La señal de este circuito es reflejada en forma auditiva por medio de una sirena para que la vigilancia del sector sea más eficiente.

10 CONCLUSIONES

- La realización de esta alarma no evita que hallan ahogamientos pero si hace posible disminuir la cantidad de accidentes que ocurren en la piscina.
- El diseño del sensor de proximidad puede tener otro tipo de aplicaciones y para ello se puede ampliar su rango de medida.

11 RECOMENDACIONES

- En caso que la aplicación de esta alarma sea en un lugar donde hallan varias piscinas se puede adaptar al sensor un modulo que permita calcular la distancia y la zona en que se dispara el sensor.

12 BIBLIOGRAFÍA

- 1).Wilson, F. A. Elementos de electrónica. 6 vols. Barcelona: Editorial Ceac, 1991.
- 2).Ahogamiento. Microsoft® Encarta® 2007 [DVD]. Microsoft Corporation, 2006.
- 3).Microsoft ® Encarta ® 2007. © 1993-2006 Microsoft Corporation. Reservados todos los derechos.
- 4).Prototipo. Wikipedia, 2008.
- 5).Prototipo. Microsoft ® Encarta ® 2007[DVD]. Microsoft Corporation, 2006.
- 6).Ryder, John. Electrónica. Fundamentos y aplicaciones. Madrid: Aguilar, 1967. Texto clásico sobre los fundamentos de la electrónica.
- 7).http://www.abcdelbebe.com/etapas/el_nino/24_a_36_meses/en_colombia_la_asfixia_por_inmersion_es_la_primera_causa_de_muerte_accidental_en_ninos_menores_de_4, 01 agosto del 2008.
- 8).http://www.abcdelbebe.com/etapas/el_nino/36_a_48_meses/nnueva_ley_sobre_seguridad_en_piscinas_reglamental_uso_de_barreras_de_proteccion_y_presencia_de_salvavidas, 21 julio del 2008.
- 9).http://www.gobiernoenlínea.co/_Nuevas_normas_de_seguridad_para_piscinas.
- 10).http://www.jameco.com/_datasheet_sensor_movimiento
- 11).<http://www.dane.gov.com>
- 12). <http://www.caracol.com.co/septiembre>.

ANEXOS

1. PROYECTO DE LEY NÚMERO 110 DE 2006 CÁMARA

“POR MEDIO DE LA CUAL SE ADICIONA UN INCISO AL ARTÍCULO 109 DEL CÓDIGO PENAL Y SE ESTABLECEN NORMAS DE SEGURIDAD PARA MENORES EN PISCINAS Y ESTRUCTURAS SIMILARES”

El Congreso de Colombia

Decreta

Artículo 1. Definiciones. Para los efectos de la presente ley se entenderán las siguientes definiciones:

Piscina: Son las obras de ingeniería o arquitectura que tienen por función el mantener agua dentro de un recipiente a manera de pozo con el objeto de servir de medio de recreación.

Estructuras similares: Son obras de ingeniería o arquitectura cuyo objeto es semejante al de las piscinas. Entre estas obras se encuentran los jacuzzi o tinas de hidromasaje, entre otras.

Encerramientos: Por estos se entienden las barreras que impiden el acceso directo al lugar donde se encuentran las piscinas o estructuras similares. Estas barreras contienen un acceso por una puerta o un torniquete o cualquier otro medio que permita el control de acceso a los citados lugares.

Alarma de agua: Es aquel dispositivo electrónico con funcionamiento independiente a base de baterías, que produce sonidos de alerta en caso de que alguna persona ingrese al área de encerramiento de la piscina o estructura similar o se introduzca en ellas.

Cubiertas anti – entrapamientos: Son dispositivos que aíslan el efecto de succión provocado en los drenajes que tengan las piscinas o estructuras similares.

Artículo 2. Destinatarios. Son destinatarios de esta ley y sus decretos reglamentarios todas las personas naturales o jurídicas que posean piscinas o estructuras similares de libre acceso público como parques recreativos o de acceso restringido como conjuntos residenciales, unidades habitacionales, clubes, constructores, ingenieros y arquitectos, etc., así como los adultos responsables del acceso de menores de catorce (14) años a piscinas o estructuras similares.

Artículo 3. En todo lugar donde se encuentre en servicio una piscina o estructura similar, se deben seguir las siguientes normas:

No se permite el acceso a menores de catorce (14) años sin la compañía de un adulto.

El horario de servicio de piscina deberá estar determinado.

La vigilancia de los niños debe ser constante y cercana.

Designa a un único adulto responsable de la seguridad

Mantenga permanentemente el agua limpia y sana.

Se prohíbe correr alrededor de la piscina y los juegos vivos en los alrededores de la piscina.

No deje juguetes en las proximidades o en la piscina no vigilada.

Se deberá tener un botiquín de primeros auxilios

Deberán permanecer por lo menos dos (2) flotadores circulares con cuerda y un bastón con gancho.

Se deberá escribir en colores vistosos y en letra grande, visible con claridad para cualquier persona la profundidad máxima de la piscina o estructura similar.

Deberá haber en servicio las veinticuatro (24) horas del día en el sitio de la piscina un teléfono o citófono para llamadas de emergencia.

Artículo 4. Toda persona natural o jurídica que preste el servicio de piscina o estructuras similares, deberá acatar las siguientes disposiciones:

1. ENCERRAMIENTOS:

a. Deberán ser de al menos un metro con veinte centímetros (1.20) de altura, tener 4 lados, que rodee por completo la piscina o estructuras similares, no escalable, de hierro con barras verticales separadas por 8.25cm, en caso de tener barras horizontales, las cuales pueden ser opcionales, deben estar separadas por 114cm.

- b. El encerramiento deberá tener una puerta de acceso al área que se encuentra cercada, con cierre automático que deberá estar ubicado en la parte superior interior de la misma.
- c. La puerta de acceso al área que se encuentra cercada no deberá contener dispositivo alguno que permita que esta permanezca abierta. En todo caso esta puerta de acceso deberá permanecer en buenas condiciones de funcionamiento.
- d. Las piscinas o estructuras similares deberán tener instaladas y en funcionamiento por lo menos una (1) alarma de agua, con sensor de inmersión.

2. PROTECCIÓN PARA PREVENIR ENTRAMPAMIENTOS:

- a. Deberán instalarse cubiertas anti - entrampamientos en el drenaje.
- b. Deberán equiparse la bomba de succión de las piscinas o estructuras similares con un sistema de liberación de vacío de seguridad, un sensor de emergencia que desactive la succión automáticamente en caso de bloqueo del drenaje.
- c. Las piscinas o estructuras similares nuevas deberán tener por lo menos (2) dos drenajes. En todo caso, estas cubiertas deberán permanecer en perfecto estado.

Parágrafo. En todo caso, lo dispuesto en este artículo será requisito para poner en funcionamiento una piscina o estructura similar.

Artículo 5. Toda piscina o estructura similar deberá marcar de forma visible la profundidad de la piscina o la estructura similar. Las piscinas de adultos deberán ser marcadas en tres (3) partes indicando la profundidad mínima, la máxima y la intermedia.

Artículo 6. Queda prohibido el acceso a las áreas de piscina a menores de catorce (14) años de edad sin la compañía de un adulto que se haga responsable de su seguridad. Esta medida no exime a los responsables de los establecimientos que tengan piscina o estructuras similares de tener el personal de rescate salvavidas suficiente para atender cualquier emergencia. En todo caso, dicho personal de rescate salvavidas no será inferior a una (1) persona por cada piscina y uno (1) por cada estructura similar.

El personal de rescate salvavidas deberá tener conocimientos de resucitación cardio-pulmonar y deberá estar certificado como salvavidas de estas calidades por entidad reconocida. El certificado no tendrá ningún costo.

Será obligatorio para los conjuntos residenciales o unidades habitacionales instalar el cerramiento según las especificaciones antes mencionadas y alarmas de agua, con sensor de inmersión para vigilancia en horario en que no se encuentren en servicio las piscinas o estructuras similares.

Artículo 7. A partir de la entrada en vigencia de la presente ley, las autoridades locales competentes reglamentarán en un término no superior a seis (6) meses, lo dispuesto en el artículo 4o de la presente ley.

Artículo 8. Sanciones.

Serán responsables hasta de culpa grave las personas naturales o jurídicas que incumplan con las medidas previstas en el artículo 4º y 6º de esta ley o que permitan el acceso de los menores a las piscinas o estructuras similares sin la supervisión de sus padres o sin la vigilancia de otro adulto distinto al personal de rescate salvavidas o rescatista que haya en el lugar. En caso de que un menor fallezca por ahogamiento en una piscina o estructura similar, y se compruebe la responsabilidad del representante legal del lugar en que funciona la piscina o estructura similar, será procesado por el delito de homicidio culposo.

Las personas naturales o jurídicas destinatarias de esta ley que incumplan con las medidas previstas en el artículo 4º y 6º de esta ley o que permitan el acceso a menores de edad a las piscinas o estructuras similares, sin la observancia de las disposiciones de la presente ley, serán intervenidos por la autoridad de policía, sin perjuicio de cualquier otra acción legal, sanción administrativa o penal a que hubiere lugar.

El no acatamiento de las presentes normas acarrearán sanción al régimen urbanístico que sea aplicable, al igual que multas sucesivas entre cincuenta (50) y cien (100) salarios mínimos legales vigentes por la primera falta, entre cien (100) y ciento cincuenta (150) salarios mínimos legales vigentes para la segunda y entre ciento cincuenta (150) y trescientos (300) salarios mínimos legales vigentes para la tercera. La cuarta sanción dará lugar al cierre definitivo de la piscina o la estructura similar.

Las multas deberán ser canceladas en favor del Municipio del lugar donde ocurriere la violación a la presente ley, las cuales serán destinadas a un fondo para la vigilancia y promoción del cumplimiento de esta norma.

Artículo 9. Inspección y Vigilancia. Corresponde a la Oficina de Planeación del respectivo Municipio o Distrito realizar las funciones de inspección y expedir el correspondiente documento donde certifique que la piscina o estructura similar posee las normas de seguridad reglamentarias, certificado que expirará anualmente. Este certificado no tendrá ningún costo.

Artículo 10. Agréguese el siguiente inciso al artículo 109 del Código Penal del siguiente tenor:

Artículo 109. Inciso Tercero. El que permita que menores de catorce (14) años de edad a su cargo ingresen a sitios considerados como de riesgo para su vida, sin su supervisión y que sufran a consecuencia de ello la muerte, se hará acreedor de la pena contenida en el inciso primero de este artículo. Esta misma pena será aplicable para el representante legal del lugar en que funciona la piscina o estructura similar, si se comprueba su responsabilidad en la muerte del menor de catorce (14) años de edad.

Artículo 11. Vigencia. La presente ley rige a partir de su promulgación y deroga todas las disposiciones que le sean contrarias.

De los H. Congresistas,

KARIME MOTA Y MORAD
Representante a la Cámara
Departamento del Atlántico

CARLOS FERNANDO MOTOA
Representante a la Cámara
Departamento del Valle del Cauca

2. ESTADÍSTICAS TENIDAS EN CUENTA PARA LA REALIZACIÓN DE ESTE PROYECTO

MORTALIDAD ESPECÍFICA 1999, POR 100.000 HABITANTES¹¹

EDAD	CAUSA DE LA MUERTE	MUERTES	TASA	%
MENORES DE 1 AÑO				
	Trastornos respiratorios específicos del periodo perinatal	2770	519,6	33,5
	Otras afecciones originadas en el periodo perinatal	678	127,2	8,2
	Malformaciones congénitas, deformidades y anomalías cromosómicas	1158	217,2	14
	Infecciones respiratorias agudas	604	113,3	7,3
	Feto y recién nacido afectados por complicaciones obstétricas y traumatismos del nacimiento	532	99,8	6,4
DE 1 A 4 AÑOS				
	Otros accidentes inclusive secuelas	125	5,9	7,3
	Infecciones respiratorias agudas	212	9,9	12,4
	Enfermedades infecciosas intestinales	145	6,8	8,5
	Ahogamiento y sumersión accidental	152	7,1	8,9
DE 5 A 14 AÑOS	Accidentes de transporte inclusive secuelas	117	5,5	6,9
	Tumores malignos del tejido linfático, de los órganos hematopoyéticos y tejidos afines	132	2,7	6,89
	Ahogamiento y sumersión accidentales	136	2,8	7,10
	Agresiones (homicidios) inclusive secuelas.	255	4,6	11,7
	Accidentes de transporte terrestre inclusive secuelas.	304	6,9	17,7

¹¹Tomado de:
DANE. Proyecciones. www.dane.gov.co

SEGÚN FUENTES DEL DANE 2003.¹²

La mortalidad en menores de 15 años.....	15130 niños
La mortalidad por lesiones de causa externa.....	1074 niños
Ahogamiento en menores de 15 años.....	399 niños

Las lesiones de causa externa corresponden al 7% del total de la mortalidad en niños menores de 15 años, en menores de 5 años constituyen la cuarta causa de mortalidad, después de la infección respiratoria aguda, enfermedad diarreica aguda y la desnutrición

UNICEF: informo que el 24% de las muertes en menores de 15 años para el 2001 fueron debidas a accidentes.

OMS: en el año 2000 hubo en el mundo 5,8 millones de accidentes mortales, cifra que en el 2020 se estima que se eleve a 8,4 millones. En los niños de 1 a 14 años los accidentes son la primera causa de muerte, en los países desarrollados.

¹²Tomado de:
Índices de mortalidad infantil. DANE. Proyecciones. www.dane.gov.co

3. SANTI RIVERA UNA DE LAS VOCES PARA LA PREVENCIÓN...¹³

El siguiente reportaje se transcribe en este proyecto por cuanto refleja la urgente necesidad de proteger a nuestros niños.

“Cada dos días muere un niño menor de 10 años ahogado en Colombia”

María del Pilar Molina, una dermatóloga de Neiva (Huila), accedió a contarle a EL TIEMPO su experiencia. Este es su relato.

"Ya no tengo nada que perder, porque mi hijo ya está muerto, pero quiero compartir mi dolor para prevenir a las familias sobre los riesgos que una irresistible piscina puede traerle a cualquier familia.

Todo ocurrió el pasado 10 de junio. Era un sábado normal en el que mis hijos tenían clase de patinaje en la pista, que queda a pocas cuerdas de nuestra casa. Santiago se levantó, se bañó y me dijo que debía ponerse dos pares de medias, tal como lo hacía su papá cuando lo llevaba a patinar. 'Las rojas debajo de las blancas y así los patines me quedan mejor', replicó con seguridad.

Fue una mañana maravillosa, porque él dejaba ver cómo había crecido. Se amarraba los patines solo, se ponía su casco y sus guantes sin pedirle ayuda a nadie. Al finalizar las clases nos fuimos a casa y, como era habitual, peleó con la alverjas y las zanahorias que tenía el almuerzo. Yo se las saqué del plato para que comiera. Para reposar, nos recostamos a ver unas películas que habíamos alquilado el día anterior.

Hacia las cinco de la tarde nos fuimos a recoger a mi esposo al aeropuerto, que venía de Florencia, adonde viaja una vez al mes para hacer ecocardiogramas. Santiago se pegó a la reja y tan pronto vio a Martín salir del avión, corrió y se le colgó del cuello.

En el trayecto de regreso a casa se durmió. Cuando llegamos al conjunto residencial, los vecinos se encontraban en la actividad organizada por el comité de convivencia para recoger fondos. Santiago

¹³ Tomado de:

DIARIO EL TIEMPO, SABADO 09 DE SEPTIEMBRE 2006.

se despertó y junto a María del Mar, mi hija mayor, se bajaron del carro a jugar con los otros vecinitos en el salón comunal".

La pesadilla empieza

"Hacia las siete de la noche, mi mamá me dijo que llamara a los niños para que comieran. Me asomé a la puerta y los vi jugando con sus amigos. Me senté, y a los dos minutos escuché gritos.

Salí corriendo y crucé al otro lado de la piscina. Vi a mi vecino con un niño entre los brazos y me dijo: 'Es Santi'. Yo no entendía nada. Veía que le escurría algo de la cabecita, pero nunca pensé que fuera agua de la piscina. Yo pensé: 'Se cayó y se rompió la cabecita. ¿Será sangre? ¿Qué es?'. Me acerqué a ver qué pasaba y empezó el peor día de mi vida.

Mi hijo tenía los ojos entreabiertos, vidriosos, y todo su cuerpo estaba mojado. Su piel estaba pálida y sus labios, morados.

Empecé a ver en mi imaginación las escenas de películas en que las personas ahogadas eran rescatadas y después de unos masajes en el pecho escupían agua. Yo pensé que iba a pasar lo mismo.

Le di respiración boca a boca y le hice masajes junto con otro vecino médico, pero Santi no respondía. Llamé a mi esposo, Martín, quien es cardiólogo pediatra.

Nos montamos en la camioneta de platón de un vecino, pusieron una colchoneta delgada y yo agarré una pañoleta que tenía un señor en el cuello, para que nos dieran vía.

Me acuerdo de la cara de mi papá. Tenía ojos de angustia y no dejaba de llorar. Tan pronto llegamos al hospital, a él le entregaron la ropa y las sandalias de mi hijo, mientras lo atendían y le tomaban una resonancia cerebral. De ahí nos pasaron a la Unidad de Cuidados Intensivos.

Mientras recorría los pasillos del hospital, recordaba ese 5 de julio del 2001 cuando Santiago me despertó en la madrugada con unas fuertes patadas en mi vientre. Mi esposo dormía, y decidimos ir al hospital cuando aclarara.

Después de esperar a que avanzara el trabajo de parto, sentí ganas de pujar cuando aún me encontraba en la silla de ruedas. Fue todo tan

rápido, que allí Santiago fue recibido por el obstetra.

Cuando volví de mis recuerdos, empecé a sentir la ilusión de que Santiago iba a salir adelante, pues su aspecto empezó a mejorar y sus labios ya estaban rosados.

Pasado el mediodía del domingo, su estado empezó a ser inestable: sus signos vitales y la función de su corazón.

Martín, mi esposo, le hizo un eco cardiograma, y me agobió mucho su expresión de tristeza, al notar que su corazón latía con dificultad. Aun así, no dejábamos de orar, de hablarle, de cantarle al oído y de decirle lo mucho que lo amábamos y lo felices que nos había hecho. Que si tenía que irse, que lo hiciera, que íbamos a estar bien, sabiendo que él estaría mejor. A las 10 de la noche, luego de 26 horas, volvió a entrar en paro, e inmediatamente comenzaron las maniobras de reanimación. El personal de turno, angustiado, insistía con desesperación, mientras nosotros nos aferrábamos a un libro de oraciones y rezábamos en voz alta.

Su corazón y sus pulmones no aguantaron más, mientras veíamos cómo la vida de nuestro hijo se apagaba inevitablemente, ante el esfuerzo que hacían los médicos para que él continuara vivo".

El último adiós

"El pito ensordecedor del monitor mostraba que el corazón se había detenido. 'Uno, dos, tres', repetía el médico mientras masajeara el pecho de Santi, sin ningún resultado.

Luego de más de 30 minutos sin respuesta, el corazón no volvió a latir, '¡No más, por favor, no más!', dijimos nosotros al ver lo inevitable.

Las enfermeras y médicos dieron un paso atrás, porque mi hijo ya estaba muerto. Mi esposo y yo empezamos, por voluntad propia, la más dolorosa de las labores: desconectar una a una todas las cánulas y tubos. Tan pronto su cuerpo quedó libre, lo cargué en mis brazos, lo abracé y lo besé, tanto como pude, aprovechando la última oportunidad que me daba la vida de hacerlo. ¡Cómo había crecido mi bebé! Consentí su cuerpo, hasta que tuve que llevarlo a la morgue del hospital.

Allí lo tuve que dejar solo por primera vez. Era definitivamente la despedida. No había nada que hacer".

María del Pilar pide medidas de seguridad.

Después de la tragedia que embargó a su familia, la mamá de Santiago trabaja todos los días en prevenir a los padres sobre el peligro de no regular la seguridad en las piscinas. Aunque ella es consciente de que no tiene nada que ganar ni perder, espera que la muerte de su hijo no sea en vano. Todos los días envía cartas a los conjuntos residenciales de Neiva contando su experiencia.

"La idea es que los papás se quiten ese pensamiento egoísta de afirmar que eso no me va a pasar a mí, porque yo sí estoy pendiente de mis hijos -dice ella-. En algún momento, yo lo llegué a pensar cuando mi esposo, en enero de este año, les propuso a los vecinos del conjunto que hiciéramos un cerramiento a la piscina para evitar accidentes de los niños. Muchos vecinos callaron, mientras que otros se opusieron a la propuesta. Ese día, la conclusión de la asamblea fue que los niños debían saber nadar". Según Pilar, los colombianos no vamos a innovar sino a adoptar las leyes de otros países al nuestro