

ENTERPRISE VIRTUAL SOLUTIONS

PRESENTADO A:

INGENIERO MAURICE ANTONIO AVILA VELASQUEZ

INGENIERA VIOLETA SUAREZ HURTADO

INGENIERA ANA MARIA OBANDO

CORPORACION UNVERSITARIA MINUTO DE DIOS

FACULTAD DE INGENIERÍA

OPCION DE GRADO

SOACHA

2015

ENTERPRISE VIRTUAL SOLUTIONS

PRESENTADO POR:

BRIAN GUTIERREZ ZAMBRANO. ID 000243164

JESSICA LIZETH LINARES ANZOLA. ID 000268729

PRESENTADO A:

INGENIERO MAURICE ANTONIO AVILA VELASQUEZ.

INGENIERA VIOLETA SUAREZ HURTADO

INGENIERA ANA MARIA OBANDO

CORPORACION UNIVERSITARIA MINUTO DE DIOS

FACULTAD DE INGENIERÍA

OPCION DE GRADO
SOACHA
2015
TABLA DE CONTENIDO

	PÁG
OBJETIVO DEL TRABAJO	8
MARCO TEÓRICO	8
1. ESTADO ACTUAL	9
1.1 RAZÓN SOCIAL	9
1.2 OBJETIVOS GENERALES	10
1.3 ORGANIGRAMA	10
2. NECESIDAD	11
3. PLANTEAMIENTO DEL PROBLEMA	11
3.1 MISIÓN	12
3.2 VISIÓN	12
4. JUSTIFICACIÓN	13
5. OBJETIVO GENERAL	13
5.1 OBJETIVO ESPECIFICO	13
7. REQUERIMIENTOS FUNCIONALES	15
8. REQUERIMIENTOS NO FUNCIONALES	15
10. ESPECIFICACIÓN REVISADA	20
11. DOCUMENTO DE ANALISIS DE LA TECNOLOGIA A MANEJAR	27
12. MITIGACION DE RIESGO	28
13. CONTRATO DE SERVICIOS DE ASISTENCIA TECNICA	31

14. BIBLIOGRAFIA	34
15. ANEXOS	35

INDICE DE FIGURAS

	PÁG
6. MAPA MENTAL	14
10. DIAGRAMA DE CONTEXTO	16
10.1 PRIMER NIVEL PROBLEMA	16
10.4 NIVEL DE SOLUCIÓN	19
12. DIAGRAMA JERARQUICO	21
13. DIAGRAMA DE DEPENDENCIA	22
14. CASOS DE USOS	23
14.1 CU001 ADMINISTRADOR	23
14.2 CU002 ACADEMIA	24
15. MODELO HARDWARE VS SOFTWARE	25
16. MODELO ENTIDAD RELACIÓN	26

OBJETIVO DEL TRABAJO

Dar a conocer nuestra labor en el semillero de Linux empresarial, así mismo las cualidades que destacamos en el desarrollo del proyecto, y la recolección, o mejor dicho, el levantamiento de información que harán este proyecto sostenible.

MARCO TEÓRICO

Hay muchas maneras de recolectar información en una investigación. El método elegido por el investigador depende de la pregunta de investigación que se formule. Algunos métodos de recolección de información son encuestas, entrevistas, pruebas, evaluaciones fisiológicas, observaciones, revisión de registros existentes y muestras biológicas. (1)

Una encuesta es una serie de preguntas dirigidas a los participantes en la investigación. Las encuestas pueden ser administradas en persona, por correo, teléfono o electrónicamente (como correo electrónico o en Internet). También pueden administrarse a un individuo o a un grupo. Las encuestas son utilizadas para tener información sobre muchas personas y pueden incluir elección múltiple/forzada o preguntas abiertas (como información demográfica, salud, conocimiento, opiniones, creencias, actitudes o habilidades). (2)

Se planteó la construcción de una encuesta con el fin de indagar sobre las herramientas de software que poseen las empresas, adicionalmente, obtener información sobre el conocimiento del software libre entre la comunidad empresarial seleccionada.

Referencias

Metodos de recoleccion de Informacion(1)

- http://ori.hhs.gov/education/products/sdsu/espanol/eg_info.htm

- <http://es.slideshare.net/erikamolina/metodos-para-recolectar-informacion>

1. ESTADO ACTUAL

En la actualidad las tecnologías de la información y la comunicación han modificado de manera significativa las maneras de adquirir conocimiento. El conocimiento circula en gran medida a través de métodos digitales, lo que implica que su acceso sea limitado.

El gobierno nacional ha venido desarrollando diversas iniciativas y proyectos relacionados con la TIC, en áreas como comunicaciones sociales, educación, salud, justicia y competitividad en el sector empresarial.

2. NECESIDAD

Nace la necesidad de crear una plataforma informativa web con el fin de indagar entre la población empresarial del municipio de Soacha, sobre sus debilidades, fortalezas y restricciones operativas que tienen con el uso del software propietario que manejan, de igual forma indagar sobre sus requerimientos y posibilidades de migración al software libre sustentados en seguridad, costo y beneficio operativo que este ofrece.

3. PLANTEAMIENTO DEL PROBLEMA

El municipio de Soacha, cuenta con un sector empresarial muy amplio, la ACIS (Asociación colombiana de ingenieros de sistemas), realizo una encuesta sobre qué tipo de software en la cual se encontró que el 75% de las empresas usan software libre y el 25% restante no lo hace.(1)

El siguiente anteproyecto pretende abarcar la información referente a la siguiente pregunta: ¿Que herramientas de software manejan las empresas del municipio de Soacha, y que conocimiento poseen sobre software libre?

(1)Encuesta ACIS septiembre de 2008 disponible en <http://www.acis.org.co/index.php?id=301>

3.1 MISIÓN

La plataforma tiene como misión indagar y obtener información sobre las herramientas de software que manejan las empresas de Soacha, así mismo, sus conocimientos de uso de Software libre.

3.2 VISIÓN

El proyecto tiene como fin para el año 2020 tener una gran cantidad de empresas vinculadas a nuestro proyecto y visualizándolos a los servicios que estaremos ofreciendo para la seguridad de sus bases de datos e información personal de las empresas.

4. JUSTIFICACIÓN

Las empresas pueden beneficiarse del uso de programas de software libre. "Permiten innovar e interactuar con otros desarrollos", esos programas aportan "independencia tecnológica", ya que aunque una empresa puede dejar de desarrollar un programa, puede que otros miembros de la comunidad continúen con la evolución. Asimismo, ha apuntado que se pueden ahorrar costes, ya que se evita pagar licencias.

La tendencia en empresas de desarrollo de software libre es crear aplicaciones en HTML5 para plataformas móviles y aplicaciones de inteligencia empresarial (en inglés, business intelligence), que consiste en estrategias y herramientas dirigidas a administrar y crear conocimiento mediante el análisis de datos existentes en una organización o empresa.

5. OBJETIVO GENERAL

Objetivo General

- Crear una plataforma web orientada a la recolección de información de las empresas en Soacha en las cuales se pretende indagar acerca de los diferentes usos de herramientas de software.

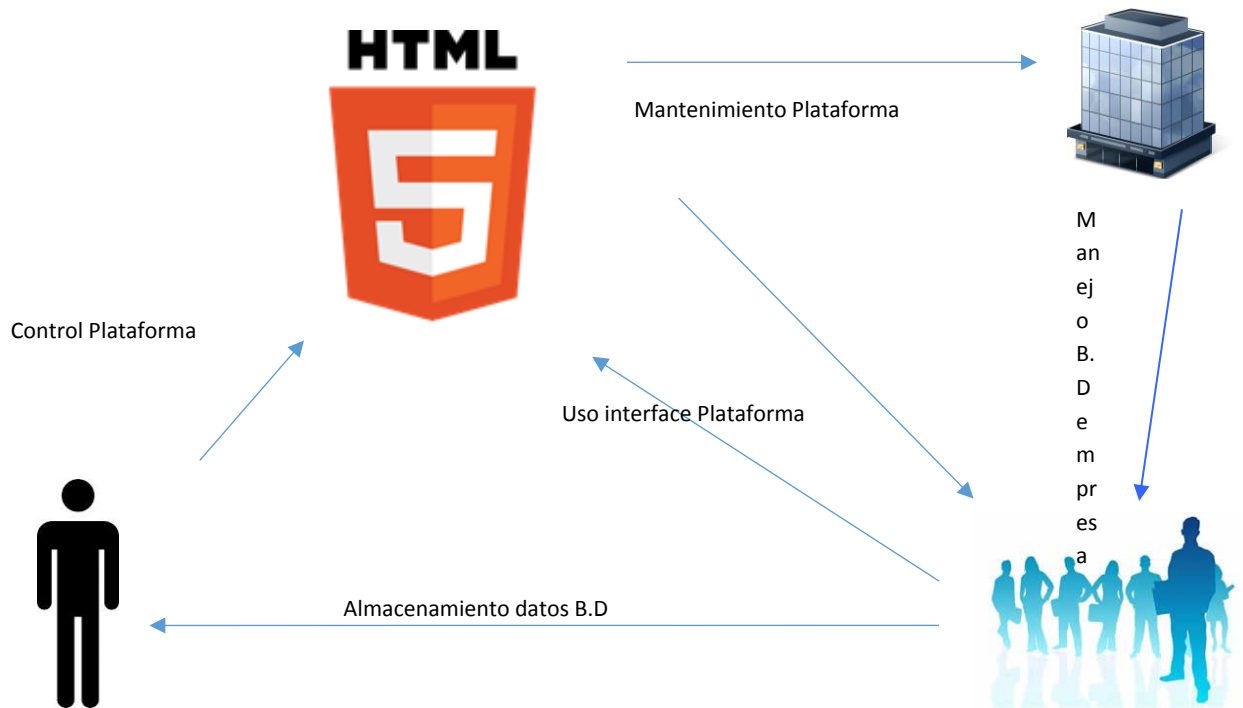
Objetivos Específicos

- Realizar una plataforma web para la recolección de la información.
- Analizar y diseñar un formulario de aplicación a empresas del sector.
- Elaborar una ficha técnica donde se evidencie el análisis de los datos recolectados.

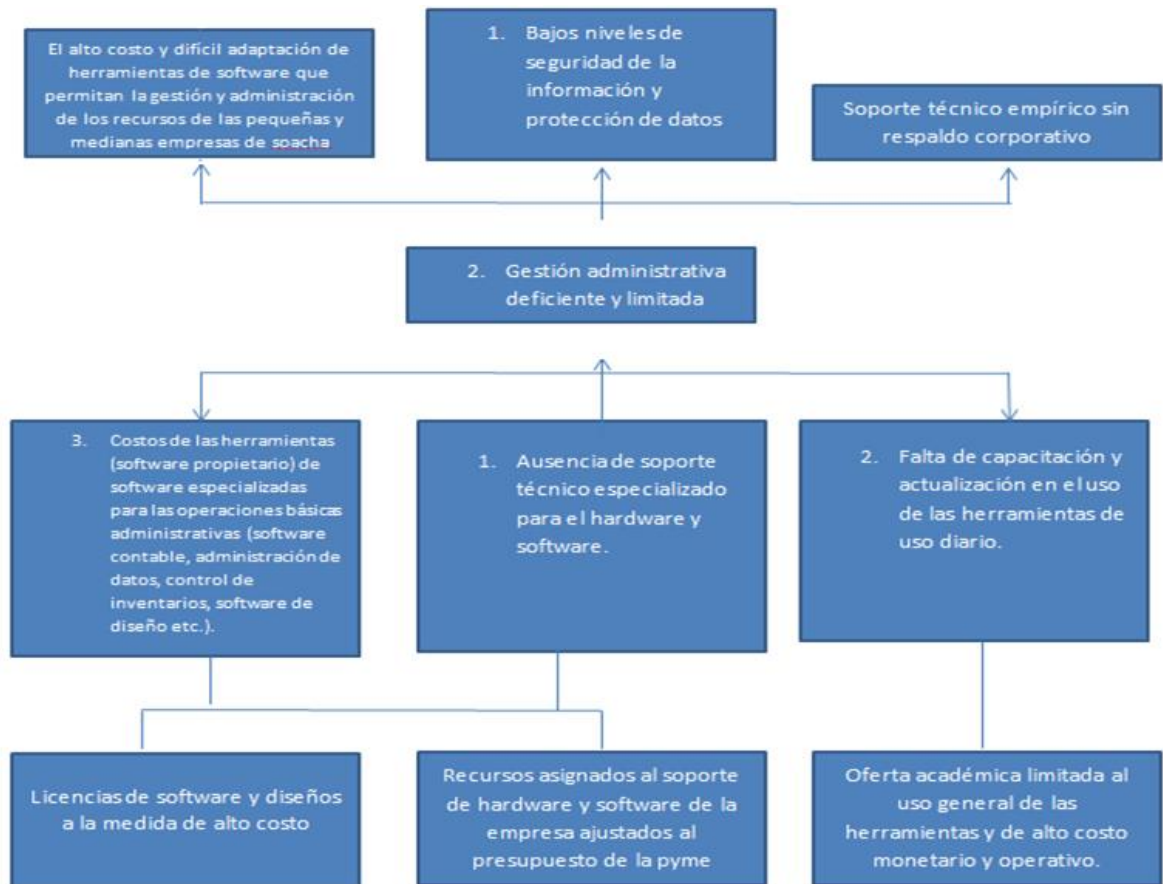
- Presentar la propuesta de la implementación modular de la herramienta Linux Enterprise.

6. MAPA MENTAL

Fig.01



6.1 MARCO LÓGICO



7. REQUERIMIENTOS FUNCIONALES

RQ 01: Modulo1: Permitirá al usuario Una visualización en cuanto a la información básica del proyecto.

RQ 02: Modulo2: Permitirá al usuario la interacción con el formulario, este a su vez Podrá observar Los resultados y la ficha técnica de cada una de las empresas a las cuales se les fue aplicadas las encuestas.

REQUERIMIENTOS NO FUNCIONALES:

RQNF 01: La Plataforma Informativa se dividirá en dos módulos.

- ✓ El Primer módulo, es el modulo informativo el cual mostrara información sobre el software libre Y el semillero Linux
- ✓ El segundo módulo, es el módulo de aplicación el cual Tendrá el formulario y mostrará los resultados y ficha técnica de cada una de las encuestas realizadas.

RQNF 02: El modulo informativo contiene las siguientes pestañas:

- ✓ **Inicio** -> En esta pestaña se visualizara información Sobre El software libre y sus características; Mostrara algunas de las actividades que ofrece el semillero.

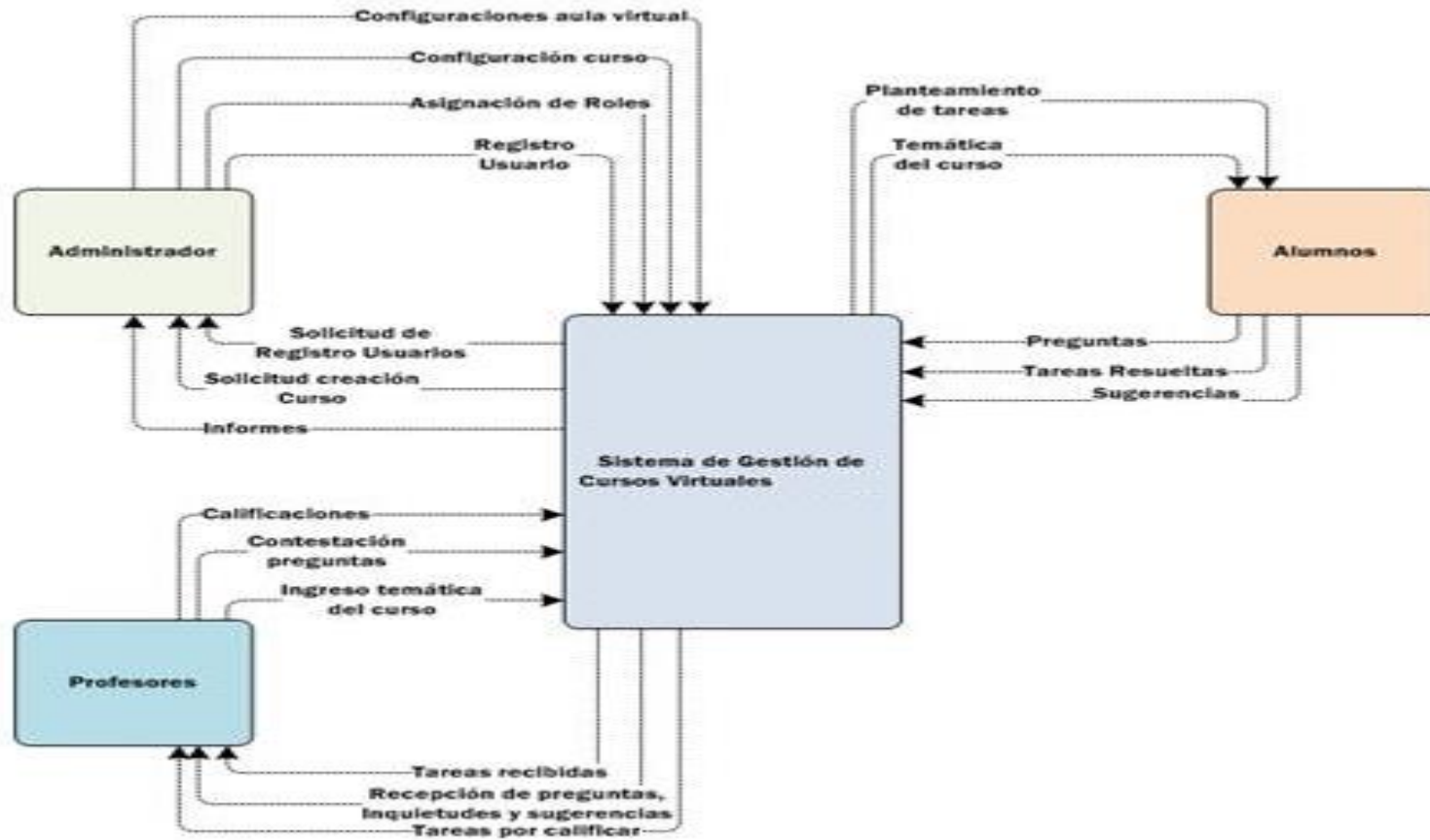
- ✓ **Nosotros->** En esta pestaña se Visualizara información como a misión y visión del Semillero al igual que Su objetivo general, y nuevamente mostrara alguna de las actividades que ofrece al semillero Linux.
- ✓ **Contáctenos ->** En esta pestaña se visualizara el correo electrónico en el cual nos puede contactar el usuario y un pequeño formulario en el cual estos podrán ingresar sus datos y enviar algún mensaje si así lo desea.

RQNF03: El modulo aplicativo Contiene las Siguietes pestañas:

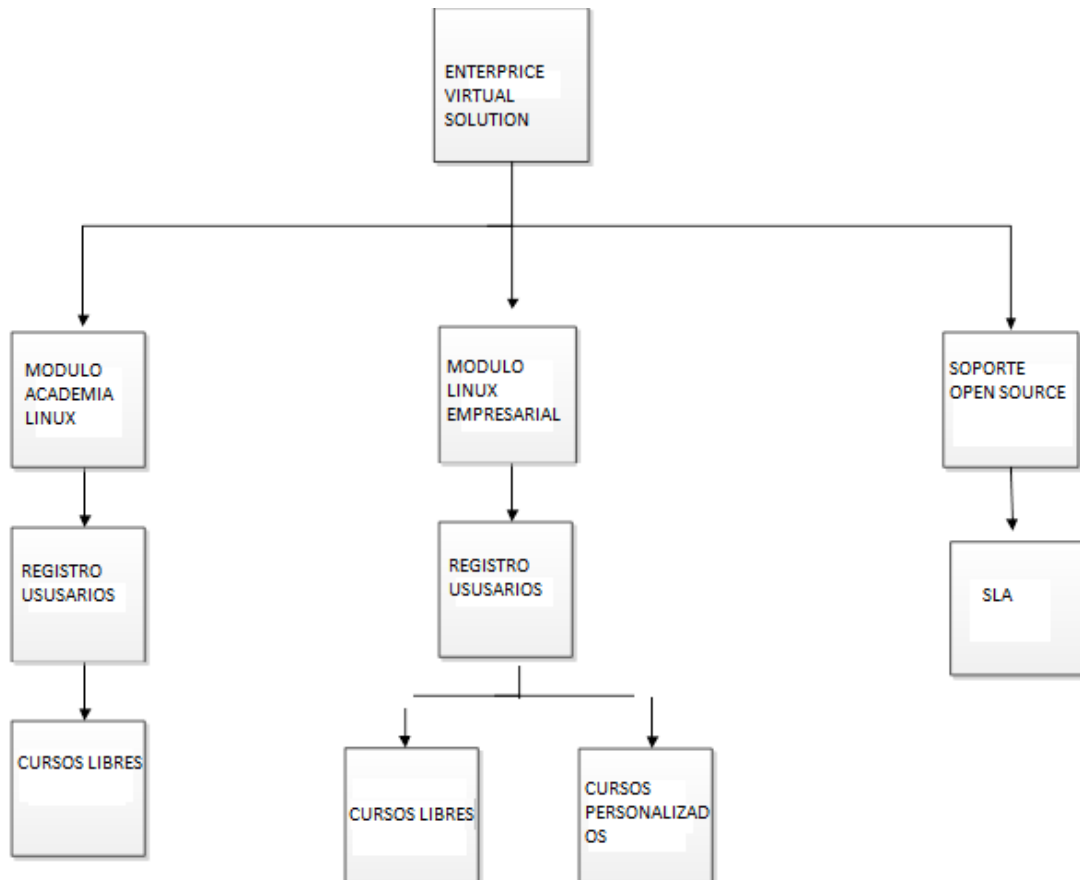
- ✓ **Formulario ->** Esta pestaña contiene la encuesta que fue diseñada para las empresas de municipio de Soacha; los datos una vez diligenciados sean guardados en una base de datos almacenada en XAMPP.
- ✓ **Empresas->** En esta pestaña se poda visualizar los resultados de las encuestas por medio de gráficas de cada una de las preguntas hechas y la ficha técnica.

09. DIAGRAMA DE CONTEXTO

10.1 PRIMER NIVEL PROBLEMA



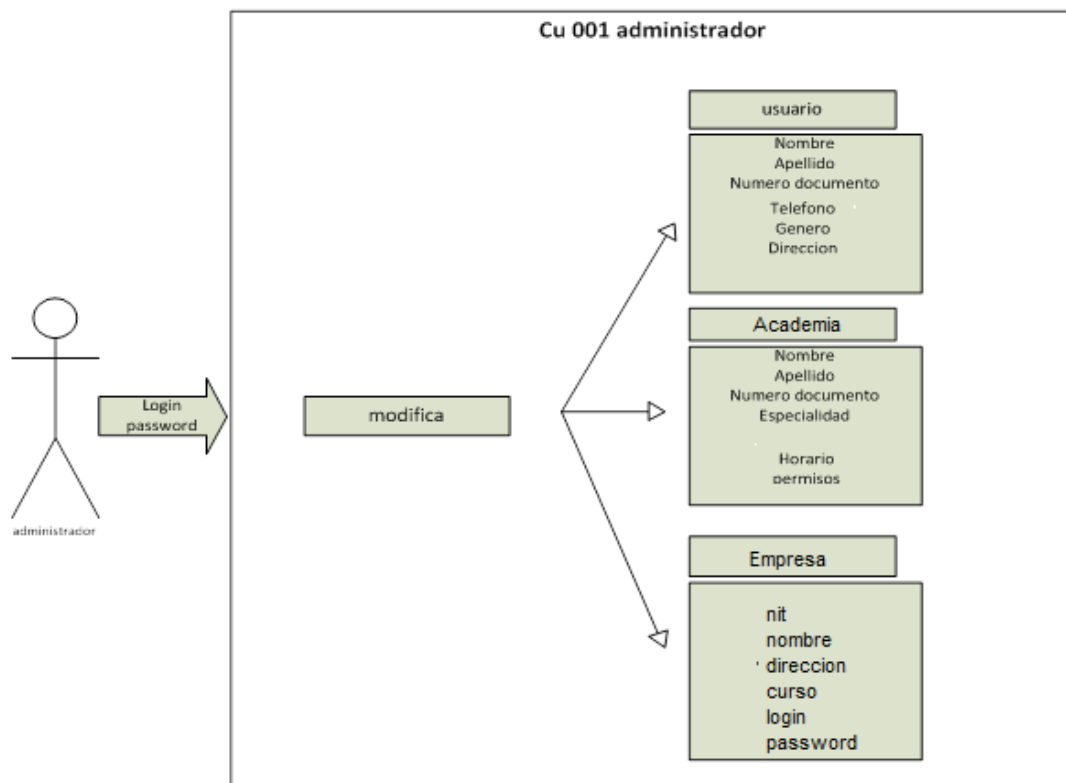
12. DIAGRAMA JERARQUICO



14. CASOS DE USOS

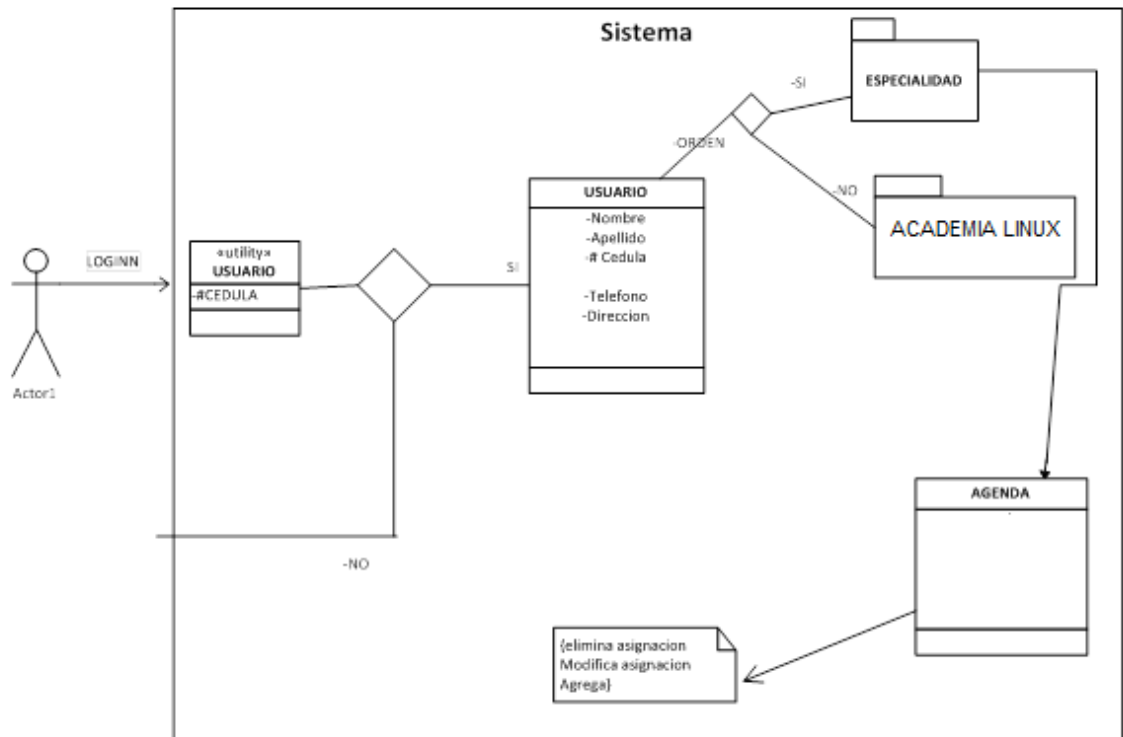
14.1 CU001 ADMINISTRADOR

Caso de uso: administrador
Actor: administrador
1) inicio de sesión a la aplicación
2) digita número de documento de y password, tiene acceso a los módulos admin, academia y empresa
3) muestra los datos los cuales solo podrá modificar
4) guarda los cambios
5) sale de la sesión

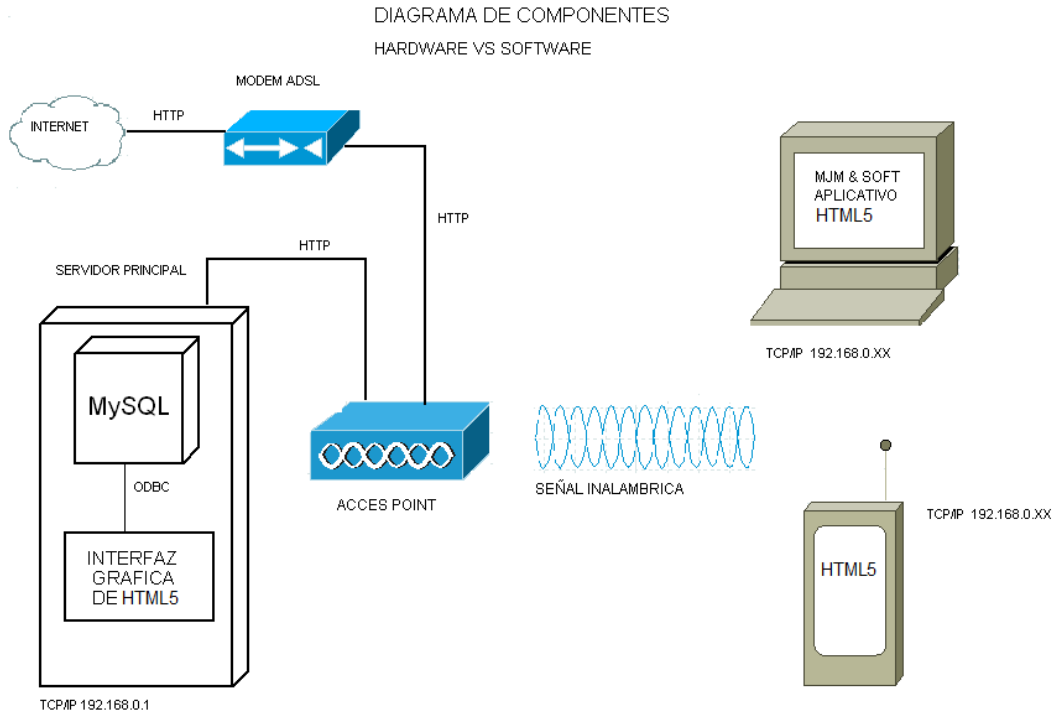


14.2 CU002 ACADEMIA

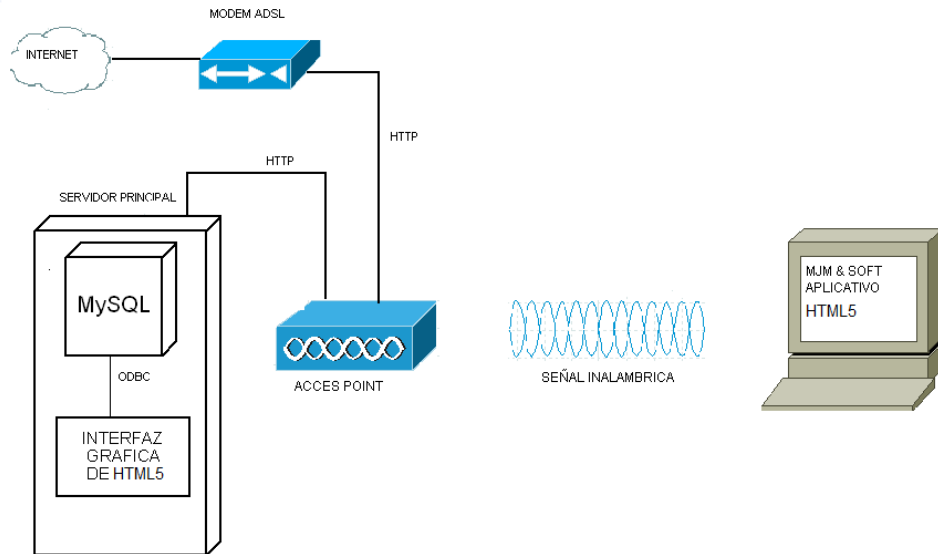
caso de uso: academia
Actor: asesor
1) inicio de sesión
2) acceso a cursos generados y soporte
3) digita el número de documento del usuario
4) opción de soporte si tiene el privilegio o acceso a cursos virtuales como usuario o docente
5) asignación de cursos a usuarios de nivel inferior
6) salida del sistema



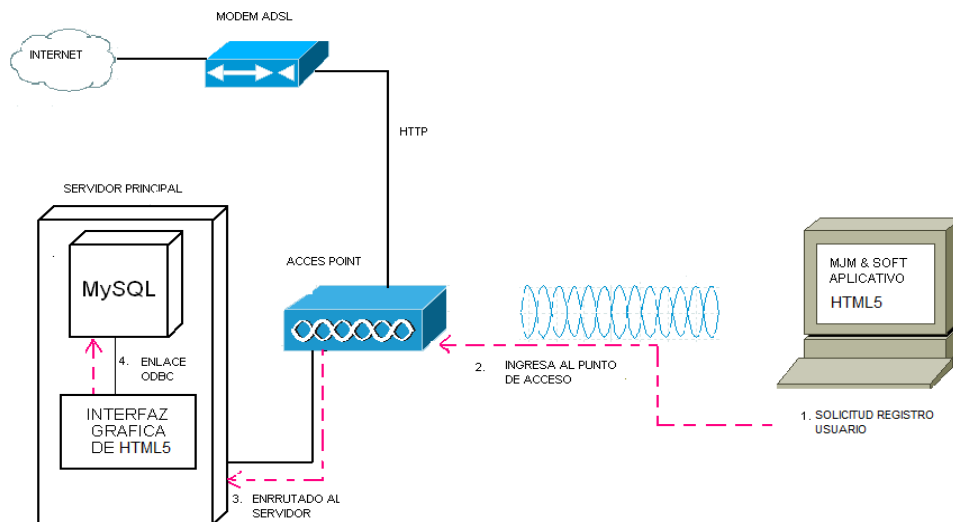
15. MODELO HARDWARE VS SOFTWARE



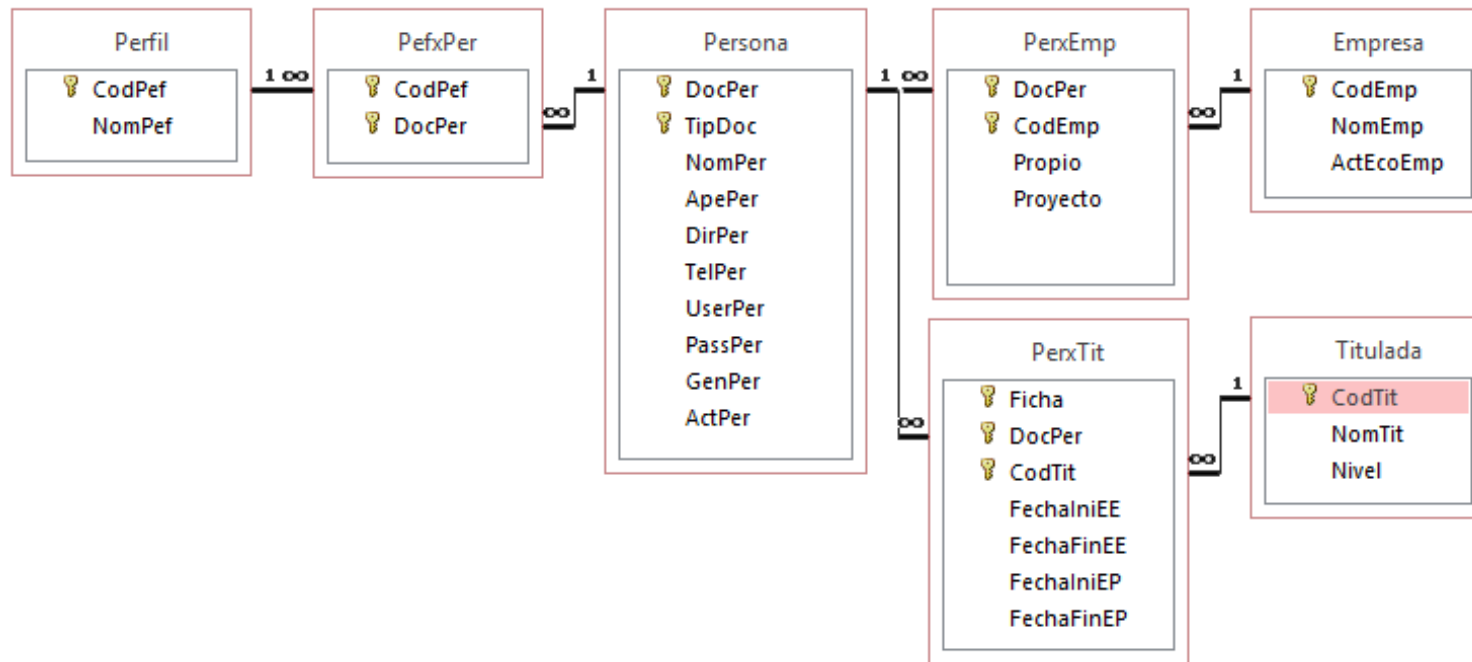
STAR UP



SEND



16. MODELO ENTIDAD RELACIÓN



17. DOCUMENTO DE ANALISIS DE LA TECNOLOGIA A MANEJAR

PROGRAMA	VENTAJAS	DESVENTAJAS
LENGUAJE MAQUETADO DE TEXTO HTML	<ul style="list-style-type: none"> -Es un lenguaje fácil para aprender por su sintaxis de forma estructurada. -Las aplicaciones de texto, tienen la ventaja de ocupará poco espacio, ser rápidas además de su desarrollo. -Este puede ser ejecutado por un browser. 	<ul style="list-style-type: none"> - La interfaz gráfica es restringida para cualquier persona que intente acceder a ella. - Tiende hacer muy vulnerable a los virus maliciosos.-
LENGUAJE MAQUETADO DE TEXTO PHP	<ul style="list-style-type: none"> -Tiene mayor interactividad con el usuario. -Permite la utilización de base de datos. -Este es ejecutado por un browser. -Los Hostings son muy económicos. 	<ul style="list-style-type: none"> -Se dificulta a la hora de programar ya que no cuenta con códigos prediseñados. -Promueve la creación de código desordenado y con mantenimiento complejo. -Se necesita un servidor web. -
IDE JAVA	<ul style="list-style-type: none"> -Podemos desarrollar aplicaciones web dinámicas. -Permite crear programas modulares y códigos reutilizables. -Es ejecutable por cualquier browser. -Es un lenguaje que puede hacer cálculos matemáticos, animaciones, base de datos, aplicaciones gráficas, procesadores de palabras, sonidos, hojas de cálculos. 	<ul style="list-style-type: none"> -Su sintaxis es muy difícil ha diferencia de C++ que es estructurada. -La ejecución es muy lenta.

<p style="text-align: center;">IDE DV C++</p>	<ul style="list-style-type: none"> -Lenguaje muy didáctico es la base para aprender otros lenguajes con más facilidad. -Es muy potente a lo que se refiere a su creación y robusto. -Existen muchos algoritmos cuyo pseudocódigo se encuentra ya desarrollados. 	<ul style="list-style-type: none"> -Es un lenguaje compilado de forma estructurada. -No es recomendable para páginas web. -No es atractivo visualmente es ejecutado en la maquina por una consola.
---	--	---

Se decide la herramienta para el desarrollo del sistema por sus atributos de seguridad y gestión de multiusuarios a JAVA SERVLETS j2ee la cual permite la integración de PHP y HTML para las interfaces gráficas y ofrece la seguridad necesaria de los datos con el modelo MVC embebido, así como sus ventajas de gestión de usuarios con la tecnología de hilos.

18. MITIGACION DE RIESGO

Un resultado del análisis de riesgos habrá sido el criterio para determinar cuáles van a ser los niveles de riesgo aceptables y en consecuencia, cuáles van a ser los niveles inaceptables y que por lo tanto son susceptibles de ser gestionados. La gestión de los riesgos tiene como objetivo reducir los riesgos que estén por encima de los niveles aceptables, a niveles que puedan ser asumidos por la organización.

*Riesgo:

Los puestos de usuarios podrían ser infecten de virus (Boot, Time Bomb, Worm, Hijackers, Virus de macro) entre otros.

BOOT.

Uno de los más conocidos, infecta la partición de inicialización del sistema operativo. Este se activa cuando el computador es encendido y el sistema operativo es cargado.

TIME BOMB

Estos son programados para que se activen en determinado momento, el virus solamente se activara y causara daño en el día o el instante previamente definido

WORM

Este tipo de virus es cada vez más perfecto, el cual ataca a la computadora , replicándose este es proporcionado por internet enviando email que están registrados en el cliente del email, infectando las computadoras que abran dicho email

HIJACKERS

Programas o scripts que secuestran navegadores principalmente el Internet Explorer el cual altera la pagina principal del navegador mostrando publicidad, POP-US e impiden el acceso a determinadas web.

*Riesgo:

Prevenir accesos no autorizados a una red (cuenta)

Mitigación:

Se crean cuentas de usuario y se otorgan privilegios, diferenciando aquellos que sí pueden acceder de los que no. En el caso de que ocurriera un acceso no autorizado, por ejemplo, un empleado que ha cambiado de departamento y conserva sus antiguos privilegios de los que hace uso, lógicamente primero hay que ser capaces de detectarlo y una vez detectado, esos privilegios deberían ser automáticamente eliminados.

*Riesgo

Si hay cambio de tecnología.

Mitigación:

Nuestro software está disponible para los requerimientos de hardware disponibles.

20. BIBLIOGRAFIA

<http://www.openbravo.com/es/product/demo-center/erp/#video>

http://www.fce.unal.edu.co/uifce/newuifce/conf/documentos/open_bravo.pdf

[http://ingenieria.ucaldas.edu.co/auditoria/index.php/Openbravo_y_otras_soluciones_opensource_\(OpenMFG,_GNU_Enterprise....\)](http://ingenieria.ucaldas.edu.co/auditoria/index.php/Openbravo_y_otras_soluciones_opensource_(OpenMFG,_GNU_Enterprise....))

<http://www.baquia.com/com/legacy/8512.html>

http://es.wikipedia.org/wiki/C%C3%B3digo_abierto

<http://es.wikipedia.org/wiki/Openbravo>

<http://www.openbravo.com/es/>

<http://www.techweek.es/industria-comercio-distribucion/tech-labs/1000160006001/openmfg-mucho-mas-solucion-erp-basica.1.html>

<http://www.webpanto.com/noticias-articulo-879-gnu-enterprise.html>

http://wiki.openbravo.com/wiki/Developers_Manual/Introduction/es#Metodolog.C3.ADa_de_desarrollo

http://www.altavoz.net/prontus_altavoz/site/artic/20100226/pags/20100226105634.html

<http://www.catuy.com/catuy/en/erp-caracteristicas>

http://docs.huihoo.com/openbravo/Guia_rapida_de_uso_de_Openbravo_v1.0.1-1.pdf

<http://es.slideshare.net/abetancur/plan-tic-colombia>