

SISTEMA DE INFORMACIÓN PARA LA COMPAÑÍA SHIPPING COMPANY

SEBASTIÁN ACUÑA RODRÍGUEZ

**CORPORACIÓN UNIVERSITARIA MINUTO DE DIOS
FACULTAD DE INGENIERÍA
DEPARTAMENTO DE INFORMÁTICA Y ELECTRÓNICA
PROGRAMA DE TECNOLOGÍA EN INFORMÁTICA
BOGOTÁ D.C
I SEMESTRE DE 2015**



SISTEMA DE INFORMACIÓN PARA LA COMPAÑÍA SHIPPING COMPANY

SEBASTIÁN ACUÑA RODRÍGUEZ

Trabajo de grado para optar al Título de
Tecnólogo en Informática

**CORPORACIÓN UNIVERSITARIA MINUTO DE DIOS
FACULTAD DE INGENIERÍA
DEPARTAMENTO DE INFORMÁTICA Y ELECTRÓNICA
PROGRAMA DE TECNOLOGÍA EN INFORMÁTICA
BOGOTÁ D.C
I SEMESTRE DE 2015**



PÁGINA DE ACEPTACIÓN

NOTA DE ACEPTACIÓN

JURADO No 1

JURADO No 2

Bogotá D.C 15/01/2015

DEDICATORIA

Con una gran alegría dedico este trabajo a mis padres que me han acompañado durante este largo proceso, en el cual siempre me han brindado su incondicional apoyo.

Además les dedico este trabajo a las personas que siempre estuvieron a mi lado apoyándome, colaborándome durante el proceso de mi carrera.

Sebastián Acuña Rodríguez



AGRADECIMIENTOS

Principalmente el agradecimiento es dirigido especialmente a mi Mamá Beatriz Rodríguez Pedraza, quien siempre me ha brindado un apoyo incondicional, es la persona que siempre ha luchado a mi lado para que yo continúe con mis estudios y sobre todo los finalice, también le agradezco a mi Papá Miguel Acuña Puentes, que siempre ha estado conmigo en los momentos más difíciles y me apoya sin importar la situación en la que me encuentre, con tal de que cumpla mis objetivos, para ellos dos este agradecimiento.

Muchas Gracias...

Sebastián Acuña Rodríguez

TABLA DE CONTENIDO

	PAG
1. INTRODUCCIÓN	15
1.1. RESUMEN	16
1.2. ABSTRACT	17
1.3. TITULO DEL PROYECTO	18
1.4. PLANTEAMIENTO DEL PROBLEMA.....	18
1.5. ALCANCE Y JUSTIFICACIÓN	19
1.6. OBJETIVOS	25
1.6.1.OBJETIVO GENERAL	25
1.6.2. OBJETIVOS ESPECÍFICOS.....	25
2. INGENIERÍA DEL PROYECTO	26
2.1. MODELO DE DESARROLLO.....	26
3. ANÁLISIS Y DISEÑO	28
3.1. DEFINICIÓN DE REQUERIMIENTOS	28
3.1.1.REQUERIMIENTOS FUNCIONALES.....	28
3.1.2.REQUERIMIENTOS NO FUNCIONALES	29
3.2. DESCRIPCIÓN DEL SISTEMA PROPUESTO.	30
3.3. DISEÑO DEL SISTEMA PROPUESTO.....	30
4. DESARROLLO	100
4.1. ESPECIFICACIONES DEL TÉCNICAS.....	100
4.1.1.SOFTWARE.....	100
4.1.2.HARDWARE.	100
5. GLOSARIO	101

6. CONCLUSIONES	102
7. BIBLIOGRAFÍA	103
8. ANEXOS	104
8.1. ENCUESTA.....	104
8.2. FICHA TÉCNICA DE LA ENCUESTA	105
8.3. RESULTADOS INGRESADOS.....	107

LISTAS DE DIAGRAMAS ESPECIALES

	PAG
DIAGRAMA 1: DIAGRAMA RUP, DONDE SE MUESTRA LAS FASES DEL PROYECTO.....	27
DIAGRAMA 2: DIAGRAMA DE CLASES	31
DIAGRAMA 3: DIAGRAMA DE COMPONENTES.....	32
DIAGRAMA 4: DIAGRAMA DE CASOS DE USO PARA EL ADMINISTRADOR DE REGISTRAR DATOS	33
DIAGRAMA 5: DIAGRAMA DE CASOS DE USO PARA EL ADMINISTRADOR DE CREAR USUARIOS	34
DIAGRAMA 6: DIAGRAMA DE CASOS DE USO PARA EL ADMINISTRADOR DE MODIFICAR USUARIOS	35
DIAGRAMA 7: DIAGRAMA DE CASOS DE USO PARA EL ADMINISTRADOR DE DESACTIVAR USUARIOS	36
DIAGRAMA 8: DIAGRAMA DE CASOS DE USO PARA EL ADMINISTRADOR DE INICIAR SESIÓN	37
DIAGRAMA 9: DIAGRAMA DE CASOS DE USO PARA EL ADMINISTRADOR DE CONSULTAR USUARIOS.....	38
DIAGRAMA 10: DIAGRAMA DE CASOS DE USO PARA EL ADMINISTRADOR CONSULTAR DATOS PERSONALES	39
DIAGRAMA 11: DIAGRAMA DE CASOS DE USO PARA EL ADMINISTRADOR DE MODIFICAR DATOS	40
DIAGRAMA 12: DIAGRAMA DE CASOS DE USO PARA EL ADMINISTRADOR DE CERRAR SESIÓN.....	41
DIAGRAMA 13: DIAGRAMA DE CASOS DE USO PARA EL ADMINISTRADOR DE CAMBIAR CONTRASEÑA	42
DIAGRAMA 14: DIAGRAMA DE CASOS DE USO PARA EL COORDINADOR DE REGISTRAR DATOS	43
DIAGRAMA 15: DIAGRAMA DE CASOS DE USO PARA EL COORDINADOR DE INICIAR SESIÓN	44
DIAGRAMA 16: DIAGRAMA DE CASOS DE USO PARA EL COORDINADOR DE CERRAR SESIÓN	45
DIAGRAMA 17: DIAGRAMA DE CASOS DE USO PARA EL COORDINADOR CONSULTAR ORDEN DE SERVICIO ..	46
DIAGRAMA 18: DIAGRAMA DE CASOS DE USO PARA EL COORDINADOR DE CAMBIAR CONTRASEÑA	47
DIAGRAMA 19: DIAGRAMA DE CASOS DE USO PARA EL COORDINADOR DE CONSULTAR INFORMACIÓN DEL ENVÍO	48
DIAGRAMA 20: DIAGRAMA DE CASOS DE USO PARA EL ASESOR DE REGISTRAR DATOS	49
DIAGRAMA 21: DIAGRAMA DE CASOS DE USO PARA EL ASESOR DE INICIAR SESIÓN	50
DIAGRAMA 22: DIAGRAMA DE CASOS DE USO PARA EL ASESOR DE CERRAR SESIÓN	51
DIAGRAMA 23: DIAGRAMA DE CASOS DE USO PARA EL ASESOR DE CAMBIAR CONTRASEÑA	52
DIAGRAMA 24: DIAGRAMA DE CASOS DE USO PARA EL ASESOR DE CONSULTAR TARIFAS.....	53
DIAGRAMA 25: DIAGRAMA DE CASOS DE USO PARA EL ASESOR DE REALIZAR COTIZACIONES	54
DIAGRAMA 26: DIAGRAMA DE CASOS DE USO PARA EL ASESOR DE CREAR ORDENES DE SERVICIO	55
DIAGRAMA 27: DIAGRAMA DE CASOS DE USO PARA EL ASESOR DE CONSULTAR ORDENES DE SERVICIO	56
DIAGRAMA 28: DIAGRAMA DE CASOS DE USO PARA EL ASESOR DE EDITAR INFORMACIÓN DEL ENVÍO	57
DIAGRAMA 29: DIAGRAMA DE CASOS DE USO PARA EL COURRIER DE REGISTRAR DATOS	58

DIAGRAMA 30: DIAGRAMA DE CASOS DE USO PARA EL COURRIER DE INICIAR SESIÓN	59
DIAGRAMA 31: DIAGRAMA DE CASOS DE USO PARA EL COURRIER DE CERRAR SESIÓN	60
DIAGRAMA 32: DIAGRAMA DE CASOS DE USO PARA EL COURRIER DE CAMBIAR CONTRASEÑA	61
DIAGRAMA 33: DIAGRAMA DE CASOS DE USO PARA EL COURRIER DE EDITAR INFORMACIÓN DEL ENVÍO	62
DIAGRAMA 34: DIAGRAMA DE CASOS DE USO PARA EL AUXILIAR DE OPERACIONES DE REGISTRAR DATOS	63
DIAGRAMA 35: DIAGRAMA DE CASOS DE USO PARA EL AUXILIAR DE OPERACIONES DE INICIAR SESIÓN	64
DIAGRAMA 36: DIAGRAMA DE CASOS DE USO PARA EL AUXILIAR DE OPERACIONES DE CERRAR SESIÓN.....	65
DIAGRAMA 37: DIAGRAMA DE CASOS DE USO PARA EL AUXILIAR DE OPERACIONES DE CAMBIA CONTRASEÑA.....	66
DIAGRAMA 38: DIAGRAMA DE CASO DE USO PARA EL AUXILIAR DE OPERACIONES DE EDITAR INFORMACIÓN DE LOS ENVÍOS.....	67
DIAGRAMA 39: DIAGRAMA DE CASO DE USO GENERAL PARA EL ADMINISTRADOR	68
DIAGRAMA 40: DIAGRAMA DE CASO DE USO GENERAL PARA EL COORDINADOR.....	69
DIAGRAMA 41: DIAGRAMA DE CASO DE USO GENERAL PARA EL COURRIER	69
DIAGRAMA 42: DIAGRAMA DE CASO DE USO GENERAL PARA EL ASESOR.....	70
DIAGRAMA 43: DIAGRAMA DE CASO DE USO GENERAL PARA EL AUXILIAR DE OPERACIONES	71
DIAGRAMA 44: DIAGRAMA DE CASO DE USO GENERAL PARA EL SISTEMA	71
DIAGRAMA 45: DIAGRAMA DE ESTADOS PARA EL USUARIO.....	72
DIAGRAMA 46: DIAGRAMA DE ESTADOS PARA LA COTIZACIÓN.....	72
DIAGRAMA 47: DIAGRAMA DE ESTADOS PARA LA ORDEN DE SERVICIO.....	73
DIAGRAMA 48: DIAGRAMA DE COLABORACIÓN PARA INICIAR SESIÓN	73
DIAGRAMA 49: DIAGRAMA DE COLABORACIÓN PARA CERRAR SESIÓN.....	73
DIAGRAMA 50: DIAGRAMA DE COLABORACIÓN PARA CONSULTAR ORDENES DE SERVICIO	74
DIAGRAMA 51: DIAGRAMA DE COLABORACIÓN PARA CONSULTAR TARIFAS.....	74
DIAGRAMA 52: DIAGRAMA DE COLABORACIÓN PARA DESACTIVAR USUARIOS	74
DIAGRAMA 53: DIAGRAMA DE COLABORACIÓN PARA REGISTRAR DATOS DE USUARIO	75
DIAGRAMA 54: DIAGRAMA DE SECUENCIA PARA EL ADMINISTRADOR DE INICIAR SESIÓN	75
DIAGRAMA 55: DIAGRAMA DE SECUENCIA PARA EL ADMINISTRADOR DE CERRAR SESIÓN.....	76
DIAGRAMA 56: DIAGRAMA DE SECUENCIA PARA EL ADMINISTRADOR DE REGISTRAR DATOS PERSONALES	76
DIAGRAMA 57: DIAGRAMA DE SECUENCIA PARA EL ADMINISTRADOR PARA CAMBIAR CONTRASEÑA.....	77
DIAGRAMA 58: DIAGRAMA DE SECUENCIA PARA EL ADMINISTRADOR PARA CREAR USUARIO.....	77
DIAGRAMA 59: DIAGRAMA DE SECUENCIA PARA EL ADMINISTRADOR DE CAMBIAR CONTRASEÑA.....	78
DIAGRAMA 60: DIAGRAMA DE SECUENCIA PARA EL ADMINISTRADOR DE CONSULTAR USUARIO.....	78



DIAGRAMA 61: DIAGRAMA DE SECUENCIA PARA EL ADMINISTRADOR DE DESACTIVAR USUARIO	79
DIAGRAMA 62: DIAGRAMA DE SECUENCIA PARA EL COORDINADOR DE INICIAR SESIÓN.....	79
DIAGRAMA 63: DIAGRAMA DE SECUENCIA PARA EL COORDINADOR DE CERRAR SESIÓN	80
DIAGRAMA 64: DIAGRAMA DE SECUENCIA PARA EL COORDINADOR DE REGISTRAR DATOS PERSONALES....	80
DIAGRAMA 65: DIAGRAMA DE SECUENCIA PARA EL COORDINADOR DE CAMBIAR CONTRASEÑA.....	81
DIAGRAMA 66: DIAGRAMA DE SECUENCIA PARA EL COORDINADOR DE CONSULTAR INFORMACIÓN DE ENVÍO.....	81
DIAGRAMA 67: DIAGRAMA DE SECUENCIA PARA EL COORDINADOR DE CONSULTAR ORDENES DE SERVICIO.....	82
DIAGRAMA 68: DIAGRAMA DE SECUENCIA PARA EL ASESOR DE INICIAR SESIÓN.....	82
DIAGRAMA 69: DIAGRAMA DE SECUENCIA PARA EL ASESOR DE CERRAR SESIÓN	83
DIAGRAMA 70: DIAGRAMA DE SECUENCIA PARA EL ASESOR DE REGISTRAR DATOS PERSONALES.....	83
DIAGRAMA 71: DIAGRAMA DE SECUENCIA PARA EL ASESOR DE CAMBIAR CONTRASEÑA.....	84
DIAGRAMA 72: DIAGRAMA DE SECUENCIA PARA EL ASESOR DE CONSULTAR ORDENES DE SERVICIO.....	84
DIAGRAMA 73: DIAGRAMA DE SECUENCIA PARA EL ASESOR DE EDITAR INFORMACIÓN DEL ENVÍO.....	85
DIAGRAMA 74: DIAGRAMA DE SECUENCIA PARA EL ASESOR DE CONSULTAR TARIFAS	85
DIAGRAMA 75: DIAGRAMA DE SECUENCIA PARA EL ASESOR DE REALIZAR COTIZACIONES	86
DIAGRAMA 76: DIAGRAMA DE SECUENCIA PARA EL ASESOR DE CREAR ORDENES DE SERVICIO	86
DIAGRAMA 77: DIAGRAMA DE SECUENCIA PARA EL COURRIER DE INICIAR SESIÓN	87
DIAGRAMA 78: DIAGRAMA DE SECUENCIA PARA EL COURRIER DE CERRAR SESIÓN.....	87
DIAGRAMA 79: DIAGRAMA DE SECUENCIA PARA EL COURRIER DE REGISTRAR DATOS PERSONALES	88
DIAGRAMA 80: DIAGRAMA DE SECUENCIA PARA EL COURRIER DE CAMBIAR CONTRASEÑA	88
DIAGRAMA 81: DIAGRAMA DE SECUENCIA PARA EL COURRIER DE EDITAR INFORMACIÓN DEL ENVÍO.....	89
DIAGRAMA 82: DIAGRAMA DE SECUENCIA PARA EL AUXILIAR DE OPERACIONES DE INICIAR SESIÓN.....	89
DIAGRAMA 83: DIAGRAMA DE SECUENCIA PARA EL AUXILIAR DE OPERACIONES DE CERRAR SESIÓN.....	90
DIAGRAMA 84: DIAGRAMA DE SECUENCIA PARA EL AUXILIAR DE OPERACIONES DE REGISTRAR DATOS PERSONALES	90
DIAGRAMA 85: DIAGRAMA DE SECUENCIA PARA EL AUXILIAR DE OPERACIONES PARA CAMBIAR CONTRASEÑA.....	91
DIAGRAMA 86: DIAGRAMA DE SECUENCIA PARA EL AUXILIAR DE OPERACIONES DE EDITAR INFORMACIÓN DEL ENVÍO.....	91
DIAGRAMA 87: DIAGRAMA DE ACTIVIDADES PARA LA CREACIÓN DE USUARIO	92

DIAGRAMA 88: DIAGRAMA DE ACTIVIDADES PARA LA DESACTIVACIÓN DEL USUARIO	93
DIAGRAMA 89: DIAGRAMA DE ACTIVIDADES PARA LA ACTIVACIÓN DE USUARIO.....	94
DIAGRAMA 90: DIAGRAMA DE ACTIVIDADES PARA LA EDICIÓN DE USUARIO	95
DIAGRAMA 91: DIAGRAMA DE ACTIVIDADES CONSULTAR TARIFAS	96
DIAGRAMA 92: DIAGRAMA DE ACTIVIDADES PARA LA CREACIÓN DE ÓRDENES DE SERVICIO	97
DIAGRAMA 93: DIAGRAMA DE ACTIVIDADES PARA CONSULTAR LAS ÓRDENES DE SERVICIO.....	98
DIAGRAMA 94: DIAGRAMA DE ACTIVIDADES PARA LA CREACIÓN DE COTIZACIONES.....	99

LISTA DE TABLAS, IMÁGENES Y GRAFICAS ESPECIALES

	PAG
IMAGEN 1: LOGO REPRESENTATIVO DE LA COMPAÑÍA SHIPPING COMPANY	18
GRÁFICA 1: RESULTADO DE LOS USUARIOS POR LAS OPCIONES ELEGIDAS DE LA PREGUNTA 1	20
GRÁFICA 2: RESULTADO DE LOS USUARIOS POR LAS OPCIONES ELEGIDAS DE LA PREGUNTA 2	21
GRÁFICA 3 RESULTADO DE LOS USUARIOS POR LAS OPCIONES ELEGIDAS DE LA PREGUNTA 3	22
GRÁFICA 4: RESULTADO DE LOS USUARIOS POR LAS OPCIONES ELEGIDAS DE LA PREGUNTA 4.	23
GRÁFICA 5: RESULTADO DE LOS USUARIOS POR LAS OPCIONES ELEGIDAS DE LA PREGUNTA 5.	24
TABLA 1: DESCRIPCIÓN CASO DE USO DEL ADMINISTRADOR PARA REGISTRAR DATOS	33
TABLA 2: DESCRIPCIÓN CASO DE USO DEL ADMINISTRADOR PARA CREAR USUARIOS	34
TABLA 3: DESCRIPCIÓN CASO DE USO DEL ADMINISTRADOR PARA MODIFICAR USUARIOS	35
TABLA 4: DESCRIPCIÓN CASO DE USO DEL ADMINISTRADOR PARA DESACTIVAR USUARIOS	36
TABLA 5: DESCRIPCIÓN CASO DE USO DEL ADMINISTRADOR PARA INICIAR SESIÓN	37
TABLA 6: DESCRIPCIÓN CASO DE USO DEL ADMINISTRADOR PARA CONSULTAR USUARIOS	38
TABLA 7: DESCRIPCIÓN CASO DE USO DEL ADMINISTRADOR PARA CONSULTAR DATOS PERSONALES	39
TABLA 8: DESCRIPCIÓN CASO DE USO DEL ADMINISTRADOR PARA EDITAR DATOS PERSONALES	40
TABLA 9: DESCRIPCIÓN CASO DE USO DEL ADMINISTRADOR PARA CERRAR SESIÓN	41
TABLA 10: DESCRIPCIÓN CASO DE USO DEL ADMINISTRADOR PARA CAMBIAR CONTRASEÑA	42
TABLA 11: DESCRIPCIÓN CASO DE USO DEL COORDINADOR PARA REGISTRAR DATOS	43
TABLA 12: DESCRIPCIÓN CASO DE USO DEL COORDINADOR PARA INICIAR SESIÓN	44
TABLA 13: DESCRIPCIÓN CASO DE USO DEL COORDINADOR PARA CERRAR SESIÓN	45
TABLA 14: DESCRIPCIÓN CASO DE USO DEL COORDINADOR PARA CONSULTAR ORDENES DE SERVICIO	46
TABLA 15: DESCRIPCIÓN CASO DE USO DEL COORDINADOR PARA CAMBIAR CONTRASEÑA	47
TABLA 16: DESCRIPCIÓN CASO DE USO DEL COORDINADOR PARA CONSULTAR LOCALIZACIÓN DEL ENVÍO .	48
TABLA 17: DESCRIPCIÓN CASO DE USO DEL ASESOR PARA REGISTRAR DATOS	49
TABLA 18: DESCRIPCIÓN CASO DE USO DEL ASESOR PARA INICIAR SESIÓN	50
TABLA 19: DESCRIPCIÓN CASO DE USO DEL ASESOR PARA CERRAR SESIÓN	51
TABLA 20: DESCRIPCIÓN CASO DE USO DEL ASESOR PARA CAMBIAR CONTRASEÑA	52
TABLA 21: DESCRIPCIÓN CASO DE USO DEL ASESOR PARA CONSULTAR TARIFAS	53
TABLA 22: DESCRIPCIÓN CASO DE USO DEL ASESOR PARA REALIZAR COTIZACIÓN	54
TABLA 23: DESCRIPCIÓN CASO DE USO DEL ASESOR PARA CREAR ORDEN DE SERVICIO	55
TABLA 24: DESCRIPCIÓN CASO DE USO DEL ASESOR PARA CONSULTAR ORDENES DE SERVICIO	56
TABLA 25: DESCRIPCIÓN CASO DE USO DEL ASESOR PARA EDITAR INFORMACIÓN DEL ENVÍO	57

TABLA 26: DESCRIPCIÓN CASO DE USO DEL COURRIER PARA REGISTRAR DATOS	58
TABLA 27: DESCRIPCIÓN CASO DE USO DEL COURRIER PARA INICIAR SESIÓN	59
TABLA 28: DESCRIPCIÓN CASO DE USO DEL COURRIER PARA CERRAR SESIÓN	60
TABLA 29: DESCRIPCIÓN CASO DE USO DEL COURRIER PARA CAMBIAR CONTRASEÑA	61
TABLA 30: DESCRIPCIÓN CASO DE USO DEL COURRIER PARA EDITAR INFORMACIÓN DEL ENVÍO	62
TABLA 31: DESCRIPCIÓN CASO DE USO DEL AUXILIAR DE OPERACIONES PARA REGISTRAR DATOS	63
TABLA 32: DESCRIPCIÓN CASO DE USO DEL AUXILIAR DE OPERACIONES PARA INICIAR SESIÓN	64
TABLA 33: DESCRIPCIÓN CASO DE USO DEL AUXILIAR DE OPERACIONES PARA CERRAR SESIÓN	65
TABLA 34: DESCRIPCIÓN CASO DE USO DEL AUXILIAR DE OPERACIONES PARA CAMBIAR CONTRASEÑA	66
TABLA 35: DESCRIPCIÓN CASO DE USO DEL AUXILIAR DE OPERACIONES PARA EDITAR INFORMACIÓN ENVÍOS.....	67

1. INTRODUCCIÓN

El presente proyecto que se realizó para la compañía shipping company es un sistema de información el cual sea capaz de ser usado en los puntos de venta por los asesores comerciales y también por los demás trabajadores.

La característica principal para el sistema de información es el manejo de registros digitales, ya que actualmente la compañía no tiene una forma de mantener la seguridad de sus datos. Para analizar esta problemática es necesario nombrar sus causas, una de ellas es el actual sistema que usa la compañía, es de forma física, esto que quiere decir, a través de una serie de facturas escritas a mano se realiza el registro de la información. La segunda causa y más importante ha sido la manipulación de la información internamente, se ha presentado un incremento en el porcentaje de pérdidas y daños de los envíos, actualmente la compañía no tiene forma de saber quién y por qué se han incrementado estas cifras.

Para el desarrollo del sistema se trabaja con la metodología RUP, la cual se aplica para el proyecto porque se caracteriza por ser incremental e iterativo, también por estar guiado por los casos de uso desarrollados para cada actor del sistema. La investigación se realizó a los trabajadores de la compañía con el fin de conocer cómo trabaja el sistema actual.

Durante la recolección de datos, se pudo confirmar como el sistema actual interfiere con la realización de algunos procesos que se deben realizar internamente en la compañía.

1.1 RESUMEN

Para solucionar la problemática que presenta la compañía con base en los requerimientos se desarrollo un sistema de información, para el cual se realizo un estudio de dos compañías que actualmente se encuentran en el mercado. Se diseño una encuesta en donde se le preguntaban algunos datos a los trabajadores de la empresa, el estudio arrojó una serie de resultados efectivos para la continuidad del proyecto.

Además, se realizo un análisis del funcionamiento para el sistema de información, ya que los asesores comerciales de cada punto de venta son los únicos autorizados para revisar el contenido de los paquetes, para así delimitar en el sistema lo que puede realizar cada persona en la compañía dentro del aplicativo teniendo en cuenta su cargo.

1.2 ABSTRACT

To solve the issues presented by the company based on the requirements is developing an information system, for which a study of two companies that are currently on the market took place. A survey where you will be asked some information to employees of the company design, the study threw a series of effective results for the continuity of the project.

In addition, an analysis of performance for the information system was performed as business advisers of each point of sale are the only ones authorized to review the content of the packets, thus defining the system so you can make every person in the company within the application considering his position.

1.3 TITULO DEL PROYECTO

SISTEMA DE INFORMACIÓN PARA LA COMPAÑÍA SHIPPING COMPANY.



Imagen 1: Logo Representativo de la compañía shipping company

1.4 PLANTEAMIENTO Y DESCRIPCIÓN DEL PROBLEMA

La empresa de correo *Shipping Company*, es una empresa de correo a nivel nacional que se encarga del manejo y entrega de envíos desde cualquier parte del país, la compañía actualmente cuenta con envíos de forma manual, es decir, se emplean los registros de los envíos a través de facturas. Estas, son un formato creado por la compañía, que esta propuesto para que se registren los datos tanto del cliente y del contenido del envío. En el momento de realizar la entrega en la ciudad de destino a donde se dirige el paquete, este llega con una copia de la factura generada en la ciudad desde donde se realizo el envío.

Desafortunadamente como no se tiene un registro sistematizado, algunos de los envíos han llegado a perderse o hacer modificados, y al momento de realizar la entrega, el cliente que recibe reporta que lo que debería recibir no se encuentra y esto presenta una constante perdida de capital para la compañía, por lo cual se realizaría un pago por los envíos que se reportan como modificados y/o perdidos. Para comprobar este tipo de situaciones y su frecuencia, se aplicó una encuesta a

los asesores comerciales obteniendo los siguientes resultados: Un 3% de los envíos llega a perderse internamente en la empresa, y un 7% llega a dañarse por mal manejo.

La compañía en este momento tiene sus precios definidos, pero como cada cliente viene con un tipo y tamaño de envío distintos se debe tener un catalogo en donde se puedan realizar cotizaciones, en caso de que el cliente se acerque al punto de venta con los datos del paquete solo para conocer el valor del envío, la compañía también ha planteado un requerimiento para que las personas puedan generar una cotización del envío solo ingresando las dimensiones en el sistema, la altura, el peso, el ancho y el largo del paquete, con el fin de que la persona tenga un aproximado del valor del envío antes de llegar al punto de venta.

1.5 ALCANCE Y JUSTIFICACIÓN

El proyecto está diseñado con base en cuatro módulos:

- Módulo de Administración de Usuario.
- Módulo de Cotizaciones.
- Módulo de Ordenes de Servicio.
- Módulo de Tarifas (Visitantes).

En el **Módulo de Administración de Usuario**, el sistema permitirá la creación, edición, y desactivaciones de usuarios. También contiene información básica personal que se guarda en la base de datos. En este módulo al momento de la creación de usuarios se define un perfil, que cada trabajador maneja según el cargo que desempeña en la compañía, esto con el fin de limitar las acciones que puede realizar un trabajador dentro del sistema de información, y evitar el fraude.

En el **Módulo de Cotizaciones** se ingresan datos básicos del cliente y del contenido del paquete, ciudad a donde se dirige y dimensiones del paquete (*peso, altura, profundidad*). En el momento en el que se valida la información.

El sistema retorna el valor del envío mostrándolo en pantalla y un número único de registro que se guarda en la base de datos del sistema y queda registrado como el número de cotización creada.

El **Módulo de Ordenes de Servicio** es muy parecido al anterior, pero tiene unos pequeños cambios, se adiciona la solicitud de ingreso para el seguro del envío, un costo adicional el cual la empresa realiza el pago del seguro del envío en caso de

pérdida o daño, también se solicitan datos adicionales, y al momento de registrarlo retorna el valor del envío total y el número de registro con el cual el cliente de la compañía puede verificar la información desde su casa ingresando a la página del sistema e ingresando el número de guía, automáticamente exporta los datos de la base de datos y los muestra en el formulario.

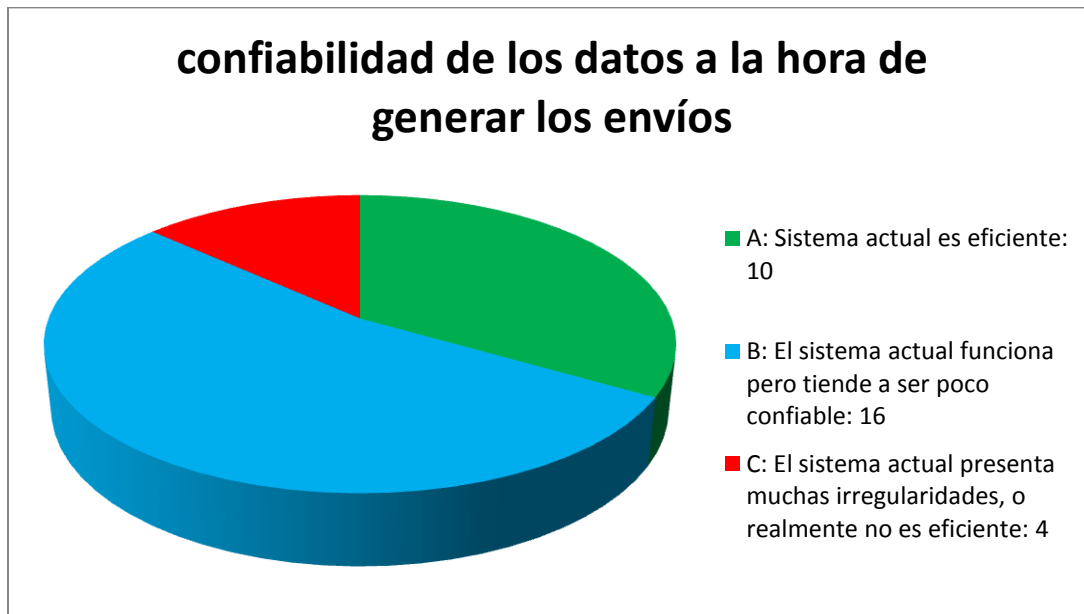
En el **Módulo de Tarifas**, se presenta un formato visible para cualquier visitante de la página, con el fin de que el cliente de la compañía pueda ingresar las medidas del paquete y pueda conocer un aproximado del valor del envío.

El estudio que se realizó fue mediante un encuesta (*Anexo.*) para verificar como el sistema actual que maneja la compañía es evaluado por los usuarios, a través de una serie de preguntas, la encuesta se realiza a través de cinco preguntas muy específicas, en donde se evalúa que tan frecuente puede ser la pérdida o daño de los envíos, también como el indicador de que los envíos llegan correctamente.



Gráfica 1: Resultado de los usuarios por las opciones elegidas de la pregunta 1.

Esta gráfica indica que los envíos llegan en su mayoría a su destino pero hay un índice de pérdida y/o daño de los envíos, para disminuir la pérdida de los envíos se diseña un tipo de registro en la base de datos, en donde se contiene la información en cuanto al control y manejo de los envíos. Además se realiza es para revisar el control de la información, esto que quiere decir, al momento de visualizar los datos si estos son verídicos o no.

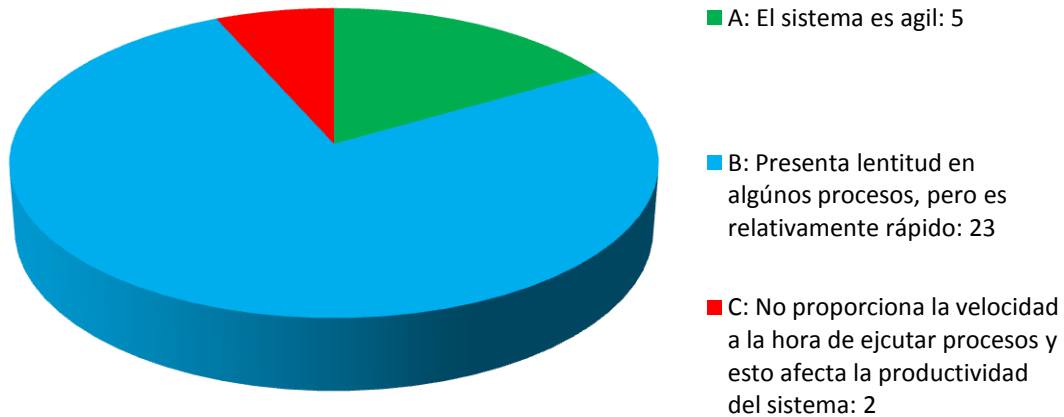


Gráfica 2: Resultado de los usuarios por las opciones elegidas de la pregunta 2.

Esta gráfica demuestra que con el sistema actual que la compañía maneja es funcional pero su confiabilidad no es muy buena, ya que el manejo de la información es física y es propicio para que se pueda modificar, en el desarrollo del proyecto se organiza la información internamente en la base de datos, en tablas donde se registra el usuario que recibe el envío, el contenido, valor, etc. Los datos necesarios recopilados durante la creación del envío.

Aparte también se valida si el método actual de transmisión de la información es veloz, para agilizar los procesos internos de la compañía.

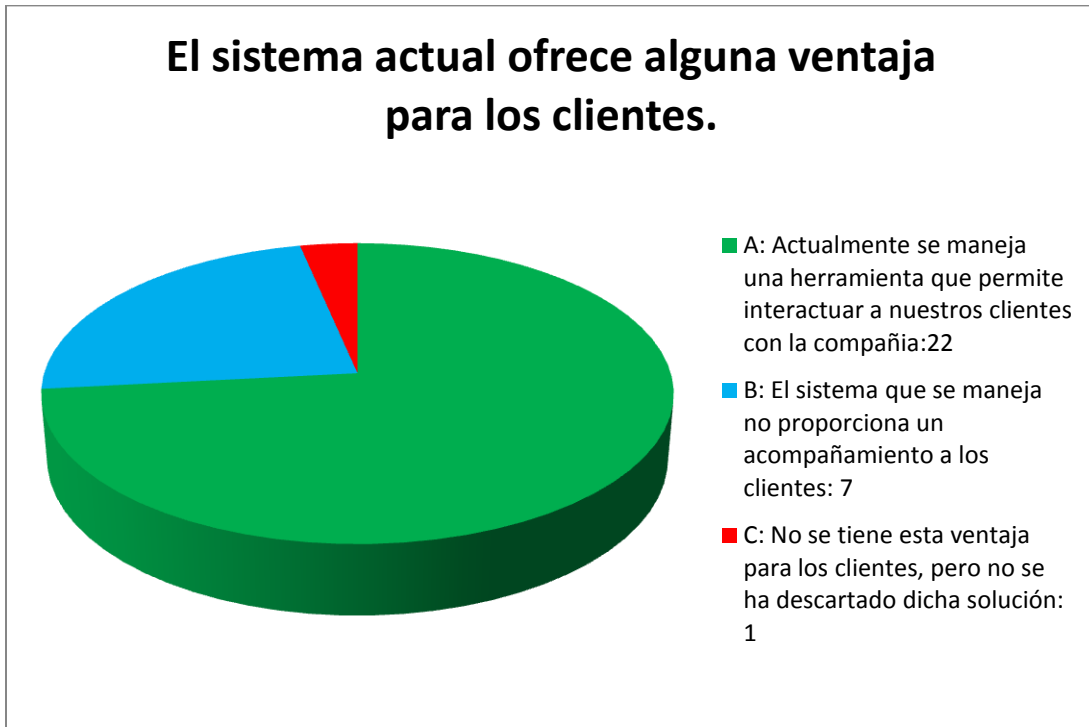
Calificación del servicio del sistema actual con respecto a los procesos.



Gráfica 3: Resultado de los usuarios por las opciones elegidas de la pregunta 3.

Los procesos actuales de la compañía son un poco lentos, para agilizar esto se realizó el sistema de información, se genera una cantidad mínima de formularios para que el sistema sea más fácil de manejar y produzca mayor agilidad a la hora de realizar procesos.

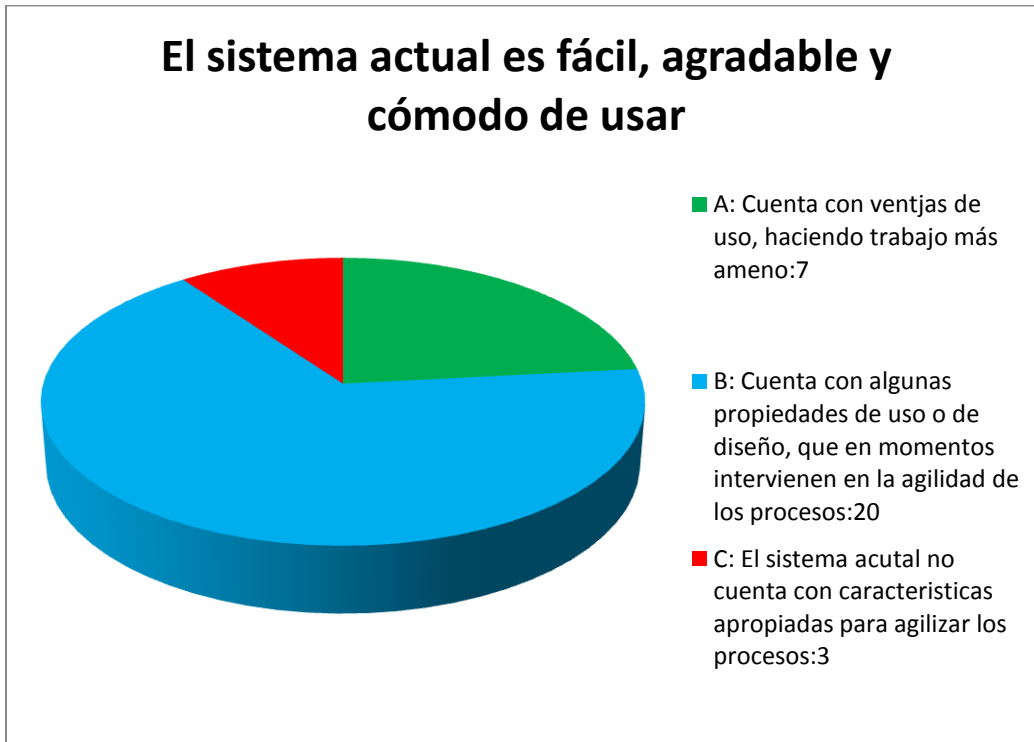
Por aparte se evalúa en cuanto a los clientes de la compañía, para verificar si estos tienen algún tipo de influencia en el sistema actual.



Gráfica 4: Resultado de los usuarios por las opciones elegidas de la pregunta 4.

Actualmente el cliente de la compañía solo se dirige al punto de venta para realizar cotizaciones y conocer información de la compañía, se realiza un modulo de tarifas, en el cual el cliente puede ingresar los datos de su paquete y este le indica cuanto puede ser un valor aproximado, esto provoca que el cliente tenga facilidad de obtener información antes de llegar al punto de venta, a futuro se va a realizar el rastreo de envíos y automatizaciones a través de la red.

Por último se verifica que tan amigable visualmente es el sistema actual de la compañía.



Gráfica 5: Resultado de los usuarios por las opciones elegidas de la pregunta 5.

Para que el sistema de información fuera amigable visualmente, se realiza una interface gráfica que contiene los colores de la marca de la compañía, además se usa una combinación de colores pastel, con un entorno llamativo en negro.

Por lo anterior, se limita el proyecto teniendo en cuenta que es un prototipo, los módulos están descritos para solucionar los requerimiento propuesto por *Shipping Company*, ya que la empresa necesita un sistema que pueda manejar registros para los usuarios y los envíos, pues no se tiene un medio funcional para administrar los datos de los envíos, sin mencionar que se desea tener un medio digital para transmitir la información básica de la compañía.

1.6 OBJETIVOS

1.6.1 OBJETIVO GENERAL

- Desarrollar un sistema de información que se encargue de mantener los registros de cotizaciones, órdenes de servicio y administración de usuarios, para tener datos precisos acerca de los envíos que realiza la compañía.

1.6.2 OBJETIVOS ESPECÍFICOS

- Elaborar un estudio con los trabajadores de la compañía para validar como debería ser el funcionamiento del sistema.
- Identificar los requerimientos deseados por la empresa para comenzar el análisis y diseño del software para dar solución a cada requerimiento.
- Desarrollar el código, realizar pruebas de funcionamiento y realizar validaciones con el cliente para verificar si está cumpliendo con los lineamientos establecidos.

1. INGENIERÍA DEL PROYECTO

2.1 MODELO DE DESARROLLO

Para el presente proyecto se usó la metodología RUP (*Rational Unified Process* por sus siglas en inglés), es un proceso de desarrollo de software junto con el UML (*lenguaje unificado de modelado*), constituye la metodología estándar más utilizada para el análisis, implementación y documentación de sistemas, como dice Carrillo A. (2011) Multimedia de apoyo a la enseñanza de la metodología RUP: la enseñanza en la ingeniería del software (adaptado al español por Editorial Académica Española)

El RUP se caracteriza por ser iterativo e incremental, estar centrado en la arquitectura y guiado por los casos de uso y roles. Las fases trabajadas en el proyecto que están propuestas por el modelo son:

- Inicio: En esta fase se definió el alcance del proyecto, los requerimientos funcionales y no funcionales para el sistema de información, se identifica la cantidad de iteraciones que se realizan con el cliente.
- Elaboración: Se definen los actores del sistema (*Administrador, Coordinador, Asesor, Courier y Aux. de Operaciones.*), en donde se realizan los respectivos casos de uso, se definen las tareas que tiene permitido realizar cada actor. También en esta fase se realiza el estudio a en las compañías que trabajan en este mercado, para conocer como es el proceso que se lleva a cabo para realizar un buen manejo de envío y de la información
- Desarrollo: En esta fase se construye el sistema de información con los diferentes aspectos definidos en la etapa de elaboración, se proporciona solución a los requerimientos definidos en la etapa de inicio y en caso de presentar algunos errores se realiza la inmediata corrección de los mismos.
- Transición: Después de evaluar la funcionalidad del sistema y corrección de errores, se valida si el usuario final desea agregar más requerimientos, además se realiza capacitación a los usuarios si es necesario.

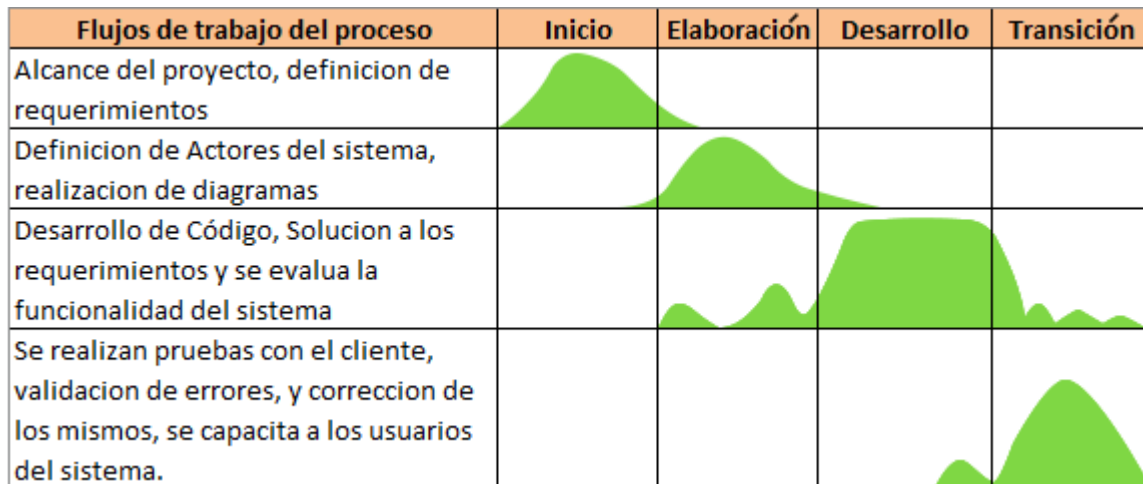


Diagrama 1: Diagrama RUP, donde se muestra las fases del proyecto.

Este diagrama muestra la cantidad de esfuerzo asociado a cada fase del proyecto, durante la fase de inicio, se visualiza que actualmente la compañía está perdiendo dinero y tiempo con el sistema actual que maneja, para esto se definen cuales son los requerimientos con el fin de proporcionar una mejor calidad de los servicios de la compañía, generando registros más ordenados.

En la segunda fase, se definieron los actores del sistema, tomando como guía los cargos que manejan los empleados de la compañía, además, se confirmo con la compañía que tareas desempeñaría cada actor del sistema o perfil asociado, esto se define en los diagramas de casos de uso. En la tercera fase, se diseña la interfaz grafica del sistema, también los cuatro módulos requeridos (administración de usuarios, tarifas, cotizaciones y órdenes de servicio), y se evalúa cada proceso realizado.

En la última fase se verifica el funcionamiento del sistema, haciendo una serie de pruebas, después de verificar que no hay errores, se realiza una iteración con el cliente, para verificar si el sistema cumple con los lineamientos establecidos, luego de esto, se realiza la capacitación a los trabajadores de la compañía.

2. ANÁLISIS Y DISEÑO

En el análisis y diseño del aplicativo es donde se define como va a ser desarrollado el aplicativo y que estructura tiene, en el análisis se realiza la toma de las especificaciones dadas por el cliente.

La estructura del sistema es secuencial, esto que quiere decir que se desarrolla de forma continua, realizando cada requerimiento de forma ordenada según lo propuesto por el cliente.

3.1 DEFINICIÓN DE REQUERIMIENTOS

3.1.1 REQUERIMIENTOS FUNCIONALES:

- Crear usuarios: El aplicativo permite la creación de usuarios, ya que la creación de usuarios es la base para poder trabajar en el aplicativo.
- Modificar datos personales: Al momento de realizar la creación de usuarios, se deben llenar ciertos datos personales para seguridad y para conocer quién es el dueño del usuario, la modificación de los datos personales se debe realizar.
- Generar órdenes de servicio: Las órdenes de servicio son los datos en cuanto al correo que se recibe en el punto de venta, la orden de servicio debe contener los datos del cliente que realiza el envío, el contenido del mismo, la ciudad de origen y destino, el tipo de correo que se envía, el seguro que desea el cliente.
- Consultar órdenes de servicio: La orden de servicio se genera a través de un número único que se guarda en la base de datos y se le asigna al correo en particular.
- Realizar cotizaciones: La cotización se genera en este aplicativo para que cualquier persona sin la necesidad de ir al punto de venta conozca una cotización previa de cuanto es el valor aproximado que le cuesta el envío..
- Crear un nivel de seguridad a la hora del manejo de las contraseñas, para que el sistema no sea fácilmente vulnerable.

3.1.2 REQUERIMIENTOS NO FUNCIONALES:

- El aplicativo solo necesitara periféricos como el mouse y teclado, no requerirá de un periférico específico para operar.
- Está diseñado para operar en los navegadores de mozilla firefox y google chrome preferiblemente en sus versiones más actuales, ya que así se ejecutara el aplicativo con total seguridad.
- Se implementa un sistema gestor de bases de datos MySQL, junto con el código PHP, se realiza una conexión más óptima. El sistema esta soportado para que se pueda ingresar desde cualquier navegador de internet.
- El sistema de información está diseñado para funcionar conectado a internet, la velocidad puede ser la que el usuario del sistema prefiera, pero se recomendaría una velocidad de 1 mega (Conexión mínima requerida.).
- El software cuenta con un tipo de seguridad en cuanto a validación de contraseñas, ya que se creó un script único para codificar y decodificar la contraseña al momento de ser ingresada por el usuario, y así dificultar que agentes externos a la compañía puedan ingresar en el aplicativo.
- La interfaz gráfica debe ser más agradable para los usuarios, ya que en el momento de revisar la información la visualización sea más optima.
- La seguridad del sistema maneja ciertas características para evitar el fraude internamente en la compañía.
 - Autenticación: Se verifica la identidad de cada persona que quiera usar el sistema de información.
 - Confidencialidad: Se registra la información, y solo es visible para ciertos actores del sistema, esto con el fin de evitar la manipulación de la información por terceros.
 - Privacidad: Se registra la información personal y solo es visible para el usuario.
 - Integridad de los datos: Los datos no pueden ser modificados por los usuarios.
 - Disponibilidad: El sistema asegura que los usuarios puedan acceder a la información que soliciten.

3.2 DESCRIPCIÓN DEL SISTEMA PROPUESTO

El sistema está compuesto por una serie de módulos diseñados para tener una organización, a partir de aquí se crean una serie de perfiles como lo son:

- Administrador.
- Supervisor.
- Coordinador.
- Asesor.
- Courier.
- Auxiliar de operaciones.

El sistema de información está desarrollado con las siguientes versiones:

- Apache: 2.2.15
- PHP versión: 5.4.25
- MySQL versión: 5.6.13

El hosting que se usa para el desarrollo del sistema se llama 260.mb.net, es gratuito, con este se realiza la presentación del sistema pero debe quedar claro que la compañía debe adquirir un hosting pago para así mantener el dominio del sistema.

3.3 DISEÑO DEL SISTEMA PROPUESTO

A continuación se muestran una serie de diagramas, que dan a entender de una forma más práctica la estructura del sistema, existen dos tipos de diagramas los estáticos y los dinámicos. El diagrama de clases muestra como está definido el aplicativo, es decir, las clases que posee el mismo.

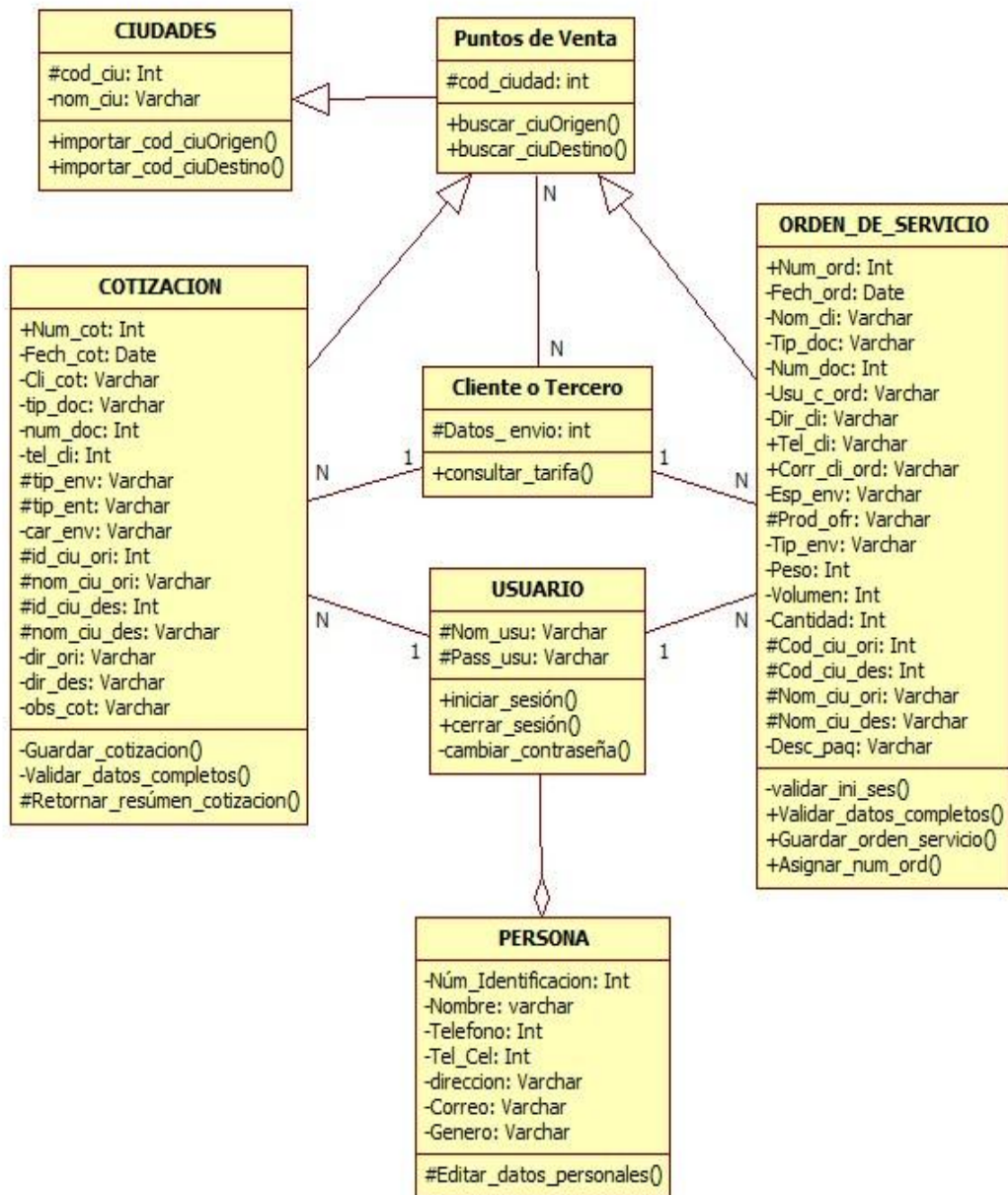


Diagrama 2 Diagrama De Clases.

El diagrama que se muestra a continuación es un diagrama que determina los componentes usados durante el desarrollo del aplicativo.

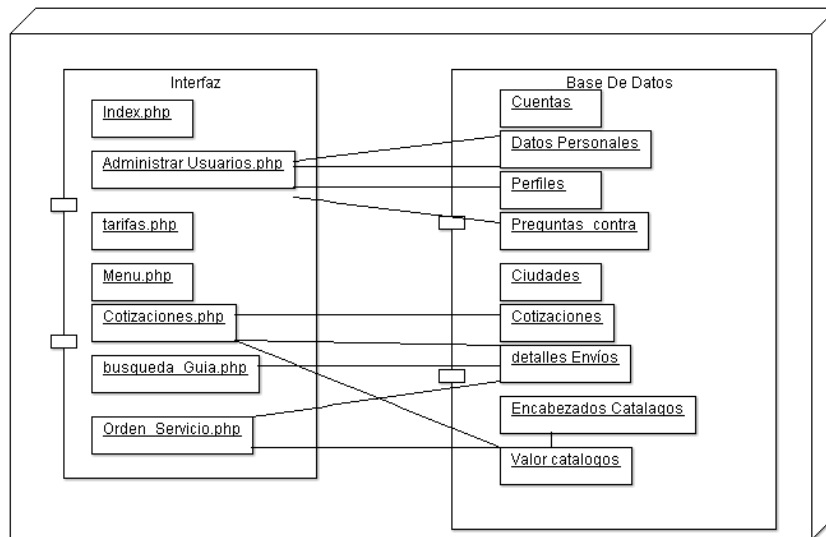


Diagrama 3: Diagrama de Componentes

La representación de los diferentes roles para cada usuario se presentan en los diagramas de casos de uso, con los que se puede observar cuales son las tareas de cada actor en el sistema, estos diagramas son realmente importantes, ya que muestran como es el comportamiento de cada usuario frente a las tareas que debe realizar dentro del software, aunque esto está clasificado en una serie de perfiles, los cuales serán mostrados a continuación.

DIAGRAMAS DE CASOS DE USO PARA EL PERFIL DE ADMINISTRADOR.

- Registrar Datos.

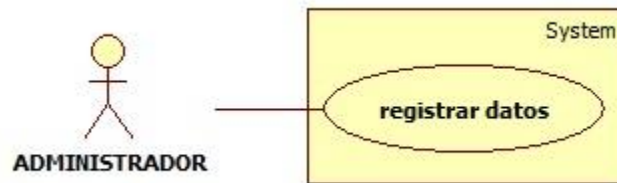


Diagrama 4 Diagrama de caso de uso para el administrador de registrar datos.

Especificación del caso de uso: Inscribir Datos.			
Código	1		
Nombre	Registrar datos.		
Descripción	Se permite que tener registrados los datos personales del administrador.		
Autores	Sebastián Acuña.		
Fecha creación	Marzo 2014	Fecha última modificación	Marzo 2014
Actores	Administrador		
Precondición	Que se haya creado el usuario con el perfil de administrador.		
Pos condición	El usuario actualizará sus datos.		
Flujo normal	1. Ingresara por primera vez al sistema y actualizara los datos.		
Excepciones	Ninguna		
Anotaciones	Ninguna		

Tabla 1 Descripción caso de uso administrador registrar datos.

- Crear Usuarios.

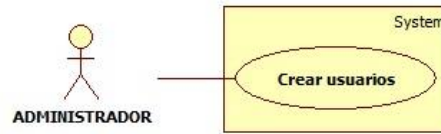


Diagrama 5 Diagrama de caso de uso para el administrador para crear usuarios.

Especificación del caso de uso: Creación de usuarios.			
Código	2		
Nombre	Crear Usuarios		
Descripción	El administrador crea el usuario, con los permisos y perfil, que necesita la compañía.		
Autores	Sebastián Acuña.		
Fecha creación	Marzo 2014	Fecha última modificación	Marzo 2014
Actores	Administrador		
Precondición	Que el administrador conozca el perfil que va a asignar.		
Pos condición	El usuario actualizará sus datos.		
Flujo normal	<ol style="list-style-type: none"> 1. Ingresar al sistema. 2. Entrar en la pestaña de administrar usuarios, e ingresar en crear usuario. 3. Ingresar el "Nick" de usuario, numero de cédula y tipo de perfil. 		
Excepciones	Si ya existe el usuario, el sistema retorna mensaje indicando que el usuario ya existe		
Anotaciones	Ninguna		

Tabla 2 Descripción caso de uso administrador crear usuarios.

- Modificar Usuarios.

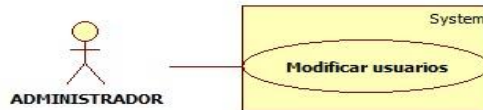


Diagrama 6 Diagrama de caso de uso para el administrador de Modificar Usuarios.

Especificación del caso de uso: Modificación de datos, y tipos de perfil.			
Código	3		
Nombre	Modificar Usuarios		
Descripción	El administrador modifica la información o el tipo de perfil que requiera la empresa hacia el empleado.		
Autores	Sebastián Acuña		
Fecha creación	Marzo 2014	Fecha última modificación	Marzo 2014
Actores	Administrador		
Precondición	Haber creado el usuario, y que el usuario haya ingresado sus datos personales de contacto.		
Pos condición	Se actualiza la base de datos con los nuevos datos del usuario modificado y con el registro de que usuario lo modifíco.		
Flujo normal	<ol style="list-style-type: none"> 1. Entrar en la pestaña de administrar usuarios, visualizar o hacer el filtro de los usuarios creados. 2. Ingresar en la opción de editar este usuario y actualizar los datos. 		
Excepciones	Si los datos quedaron correctamente ingresados, no es necesaria la modificación de usuarios.		
Anotaciones	Ninguna		

Tabla 3 Descripción caso de uso administrador modificar usuarios.

- Desactivar Usuario.

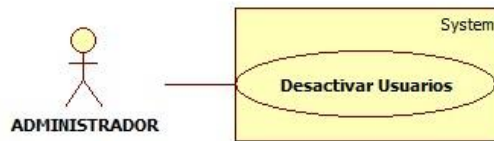


Diagrama 7 Diagrama de caso de uso para el administrador de Desactivar Usuarios.

Especificación del caso de uso: Desactivación de usuarios.			
Código	4		
Nombre	Desactivar Usuarios		
Descripción	El administrador modifica la información o el tipo de perfil que requiera la empresa hacia el empleado.		
Autores	Sebastián Acuña		
Fecha creación	Marzo 2014	Fecha última modificación	Marzo 2014
Actores	Administrador		
Precondición	Que haya un usuario al cual desactivar.		
Pos condición	Se actualiza en la base de datos, que este usuario ya no le es permitido ingresar en el aplicativo.		
Flujo normal	<ol style="list-style-type: none"> 1. Entrar en la pestaña de administrar usuarios, visualizar o hacer el filtro de los usuarios creados. 2. Ingresar en la opción de Desactive este usuario. 3. Ingrese los datos y causas del porque de la desactivación del usuario, y guarde cambios. 		
Excepciones	Ninguna		
Anotaciones	Ninguna		

Tabla 4 Descripción caso de uso administrador desactivar usuarios.

- Iniciar Sesión.

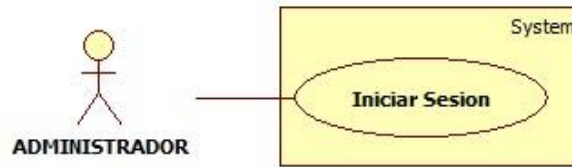


Diagrama 8 Diagrama de caso de uso para el administrador de Iniciar Sesión.

Especificación del caso de uso: El usuario ingresa en el aplicativo.			
Código	5		
Nombre	Iniciar Sesión		
Descripción	El Administrador para poder trabajar en el aplicativo debe loguearse en el software y así poder ingresar a cualquier parte del aplicativo.		
Autores	Sebastián Acuña		
Fecha creación	Marzo 2014	Fecha última modificación	Marzo 2014
Actores	Administrador		
Precondición	Tener un usuario creado como Administrador en la Base De Datos.		
Pos condición	Ninguna.		
Flujo normal	1. Ingresar en el espacio donde dice usuario, el Nick que le dio la compañía y también ingresar la contraseña personal en el espacio inferior al del usuario.		
Excepciones	Ninguna		
Anotaciones	Ninguna		

Tabla 5 Descripción caso de uso administrador iniciar sesión.

- Consultar Usuarios.

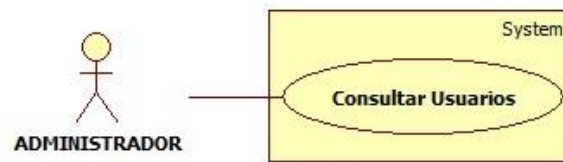


Diagrama 9 Diagrama de caso de uso para el administrador de Consultar Usuarios.

Especificación del caso de uso: El administrador hace una búsqueda de los usuarios creados.			
Código	6		
Nombre	Consultar Usuarios		
Descripción	El administrador realiza una consulta de los usuarios creados en total o uno en específico.		
Autores	Sebastián Acuña		
Fecha creación	Marzo 2014	Fecha última modificación	Marzo 2014
Actores	Administrador		
Precondición	Tener perfil de administrador.		
Pos condición	Ninguna.		
Flujo normal	<ol style="list-style-type: none"> 1. Entrar en la pestaña de administrar usuarios. 2. Inicialmente sale una tabla con todos los usuarios creados, y también hay un pequeño modulo para hacer un filtro para ubicar a un usuario en específico. 		
Excepciones	Ninguna		
Anotaciones	Ninguna		

Tabla 6 Descripción caso de uso administrador consultar usuarios.

- Consultar Datos.



Diagrama 10 Diagrama de caso de uso para el administrador de Consultar Datos Personales.

Especificación del caso de uso: Se consulta los datos de los usuarios creados.			
Código	7		
Nombre	Consultar Datos Personales.		
Descripción	El administrador consulta los datos personales ingresados por los usuarios en su perfil.		
Autores	Sebastián Acuña		
Fecha creación	Marzo 2014	Fecha última modificación	Marzo 2014
Actores	Administrador		
Precondición	Tener perfil de Administrador, haber creado el usuario, y que el usuario haya ingresado sus datos personales de contacto.		
Pos condición	Se haga edición de los datos requeridos por el usuario.		
Flujo normal	<ol style="list-style-type: none"> 1. Se ingresa en la pestaña de administración usuarios, se visualiza el usuario que desea editar a través del filtro o de la tabla, y se le da en el icono “Edite este usuario”. 2. Se visualizan los datos del usuario. 		
Excepciones	Ninguna		
Anotaciones	Ninguna		

Tabla 7 Descripción caso de uso administrador Consultar Datos Personales.

- Modificar Datos.



Diagrama 11 Diagrama de caso de uso para el administrador de editar datos personales.

Especificación del caso de uso: Modificación de datos, y tipos de perfil.			
Código	8		
Nombre	Modificar Usuarios		
Descripción	El administrador modifica la información o el tipo de perfil que requiera la empresa hacia el empleado.		
Autores	Sebastián Acuña		
Fecha creación	Marzo 2014	Fecha última modificación	Marzo 2014
Actores	Administrador		
Precondición	Haber creado el usuario, y que el usuario haya ingresado sus datos personales de contacto.		
Pos condición	Se actualiza la base de datos con los nuevos datos del usuario modificado y con el registro de que usuario lo modifiko.		
Flujo normal	<ol style="list-style-type: none"> 1. Entrar en la pestaña de administrar usuarios, visualizar o hacer el filtro de los usuarios creados. 2. Ingresar en la opción de editar este usuario y actualizar los datos. 		
Excepciones	Ninguna		
Anotaciones	Ninguna		

Tabla 8 Descripción caso de uso administrador Editar Datos Personales.

- Cerrar Sesión.

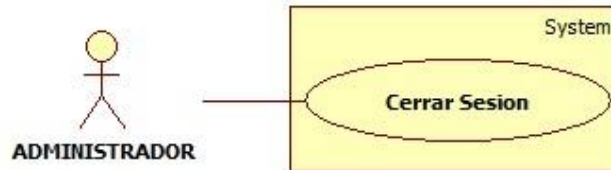


Diagrama 12 Diagrama de caso de uso para el administrador de Cerrar Sesión.

Especificación del caso de uso: El administrador se sale del sistema.			
Código	9		
Nombre	Cerrar Sesión.		
Descripción	El administrador cierra sesión, ya que no necesita trabajar más dentro del aplicativo.		
Autores	Sebastián Acuña		
Fecha creación	Marzo 2014	Fecha última modificación	Marzo 2014
Actores	Administrador – System.		
Precondición	Haber iniciado Sesión.		
Pos condición	Ninguna.		
Flujo normal	1. El administrador da click en el botón Cerrar Sesión, ubicado en la parte derecha superior. 2. El sistema lo re-direcciona a la página principal del software, pero con las sesión cerrada.		
Excepciones	Ninguna		
Anotaciones	Ninguna		

Tabla 9 Descripción caso de uso administrador cerrar sesión.

- Cambiar Contraseña.

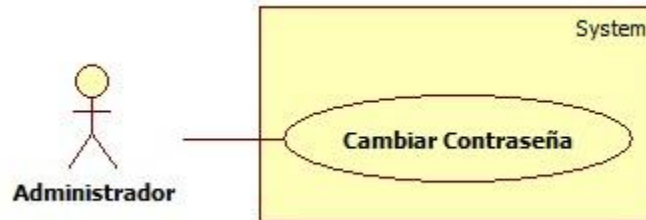


Diagrama 13 Diagrama de caso de uso para el administrador de Cambiar Contraseña.

Especificación del caso de uso: Se hace la modificación de la contraseña.			
Código	10		
Nombre	Cambiar Contraseña.		
Descripción	El administrador modifica la anterior contraseña.		
Autores	Sebastián Acuña		
Fecha creación	Marzo 2014	Fecha última modificación	Marzo 2014
Actores	Administrador		
Precondición	Que desee cambiar la contraseña.		
Pos condición	Ninguna.		
Flujo normal	<ol style="list-style-type: none"> 1. Ingresa en el link cambiar contraseña. 2. Ingresa la nueva contraseña, dos veces para confirmar de que quedo bien escrita. 		
Excepciones	Ninguna		
Anotaciones	Ninguna		

Tabla 10 Descripción caso de uso administrador cambiar contraseña.

DIAGRAMAS DE CASOS DE USO PARA EL PERFIL DE COORDINADOR.

- Registrar Datos.

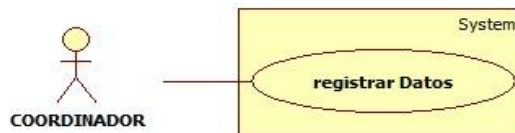


Diagrama 14 Diagrama de caso de uso para el coordinador de Registrar Datos.

Especificación del caso de uso: El usuario registra sus datos a la hora de usar el perfil.			
Código	11		
Nombre	Registrar Datos.		
Descripción	El usuario registra los datos la primera vez que usa el perfil.		
Autores	Sebastián Acuña		
Fecha creación	Marzo 2014	Fecha última modificación	Marzo 2014
Actores	coordinador - system		
Precondición	Que tenga perfil creado.		
Pos condición	Ninguna.		
Flujo normal	<ol style="list-style-type: none"> 1. El usuario ingresa por primera vez al sistema e ingresa sus datos de contacto, actualiza. 2. Los datos quedan actualizados en la base de datos. 3. Después de actualizar el software lo deja en la pantalla inicial del sistema. 		
Excepciones	Ninguna		
Anotaciones	Ninguna		

Tabla 11 Descripción caso de uso coordinador registrar datos.

- Iniciar Sesión.

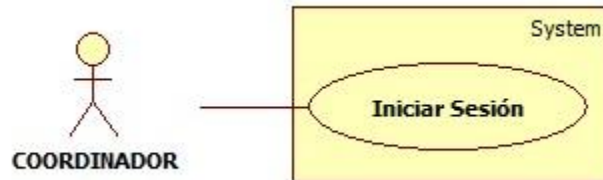


Diagrama 15 Diagrama de caso de uso para el coordinador de Iniciar Sesión.

Especificación del caso de uso: El usuario ingresa en el sistema.			
Código	12		
Nombre	Iniciar Sesión.		
Descripción	El usuario ingresa al sistema a través de su Nick, y su contraseña.		
Autores	Sebastián Acuña		
Fecha creación	Marzo 2014	Fecha última modificación	Marzo 2014
Actores	Coordinador - System		
Precondición	Tener un perfil ya creado por un administrador del sistema.		
Pos condición	Ninguna.		
Flujo normal	1. El usuario ingresa su Nick y su contraseña en el espacio proporcionado en la parte superior del software.		
Excepciones	Ninguna		
Anotaciones	Si es la primera vez que ingresa en el sistema, debe ingresar los datos personales para tener contacto con el personal en caso de ser solicitado.		

Tabla 12 Descripción caso de uso coordinador iniciar sesión.

- Cerrar Sesión.

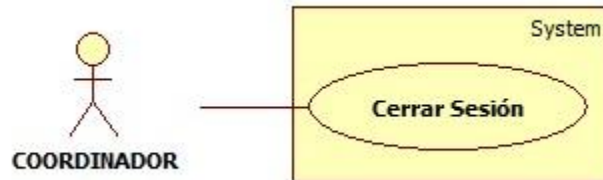


Diagrama 16 Diagrama de caso de uso para el coordinador de Cerrar Sesión.

Especificación del caso de uso: El usuario sale del sistema.			
Código	13		
Nombre	Cerrar Sesión.		
Descripción	El usuario Sale del sistema, cerrando sesión.		
Autores	Sebastián Acuña		
Fecha creación	Marzo 2014	Fecha última modificación	Marzo 2014
Actores	coordinador - system		
Precondición	Haber iniciado sesión.		
Pos condición	Ninguna.		
Flujo normal	<ol style="list-style-type: none"> 1. El usuario ingresa en el botón cerrar sesión, en la parte superior derecha. 2. El sistema lo re-direcciona a la página principal del software, pero con las sesión cerrada. 		
Excepciones	Ninguna		
Anotaciones	Ninguna		

Tabla 13 Descripción caso de uso coordinador cerrar sesión.

- Consultar Órdenes De Servicio.



Diagrama 17 Diagrama de caso de uso para el Coordinador de Consultar Órdenes De Servicio.

Especificación del caso de uso: El usuario consulta las ordenes de servicios creados.			
Código	14		
Nombre	Consultar Órdenes De Servicio.		
Descripción	El usuario hace un filtro de las órdenes de servicio creadas o de una orden de servicio en específico.		
Autores	Sebastián Acuña		
Fecha creación	Marzo 2014	Fecha última modificación	Marzo 2014
Actores	coordinador - system		
Precondición	Tener el número de Guía.		
Pos condición	Ninguna.		
Flujo normal	<ol style="list-style-type: none"> 1. El usuario ingresa al modulo de "Búsqueda De Guía". 2. Digita el número de guía 3. Dar click en el botón de consultar. 		
Excepciones	Ninguna		
Anotaciones	Ninguna		

Tabla 14 Descripción caso de uso coordinador consultar órdenes de servicio.

- Cambiar Contraseña.

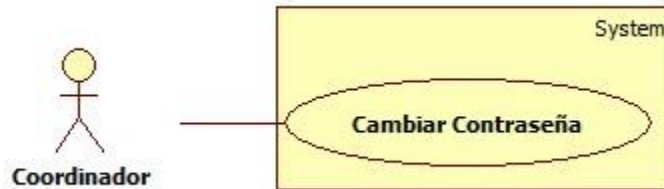


Diagrama 18 Diagrama de caso de uso para el Coordinador de Cambiar contraseña.

Especificación del caso de uso: El usuario cambia la contraseña.			
Código	15		
Nombre	Cambiar Contraseña		
Descripción	El usuario desea cambiar la contraseña.		
Autores	Sebastián Acuña		
Fecha creación	Marzo 2014	Fecha última modificación	Marzo 2014
Actores	coordinador - system		
Precondición	Que tenga un usuario creado.		
Pos condición	Ninguna.		
Flujo normal	<ol style="list-style-type: none"> 1. El usuario ingresa en el link que dice cambiar su contraseña. 2. Ingresas su contraseña anterior, y dos veces la contraseña nueva. 3. Oprime el botón cambiar contraseña, y el sistema guarda en la base de datos la nueva contraseña. 		
Excepciones	Ninguna		
Anotaciones	Ninguna		

Tabla 15 Descripción caso de uso coordinador para cambiar contraseña.

- Consultar Información Del Envío.



Diagrama 19 Diagrama de caso de uso para el Coordinador de Consultar Información Del Envío.

Especificación del caso de uso: El usuario consulta la información del envío.			
Código	16		
Nombre	Consultar Información del envío.		
Descripción	El usuario consulta la actividad que ha tenido el envío dentro de la compañía y en caso de estar retenido muestra en que área se encuentra.		
Autores	Sebastián Acuña		
Fecha creación	Marzo 2014	Fecha última modificación	Marzo 2014
Actores	coordinador - system		
Precondición	Que tenga el número de orden de servicio.		
Pos condición	Ninguna.		
Flujo normal	<ol style="list-style-type: none"> 1. Ingresar el número de orden de servicio en el módulo de información de envíos, realiza el filtro ingresando el número de orden de servicio. 2. El sistema le muestra la información. 		
Excepciones	Ninguna		
Anotaciones	Ninguna		

Tabla 16 Descripción caso de uso coordinador consultar localización del envío.

DIAGRAMAS DE CASOS DE USO PARA EL PERFIL DE ASESOR.

- Registrar Datos.

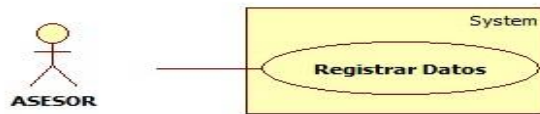


Diagrama 20 Diagrama de caso de uso para el Asesor para registrar datos.

Especificación del caso de uso: El usuario registra los datos.			
Código	17		
Nombre	Registrar Datos.		
Descripción	El usuario registra los datos la primera vez que usa el perfil.		
Autores	Sebastián Acuña		
Fecha creación	Marzo 2014	Fecha última modificación	Marzo 2014
Actores	asesor - system		
Precondición	Que ya tenga creado el usuario.		
Pos condición	Ninguna.		
Flujo normal	<ol style="list-style-type: none"> 1. El usuario ingresa el Nick y la contraseña proporcionada por el administrador. 2. El sistema lo manda a que complete los datos de contacto. 3. El usuario ingresa sus datos y actualiza. 4. El sistema guarda en la base de datos y lo direcciona a la página principal del aplicativo. 		
Excepciones	Ninguna		
Anotaciones	Ninguna		

Tabla 17 Descripción caso de uso del asesor para registrar datos.

- Iniciar Sesión.

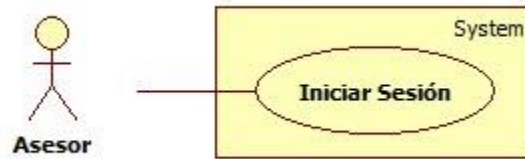


Diagrama 21 Diagrama de caso de uso para el Asesor para Iniciar Sesión.

Especificación del caso de uso: El usuario ingresa en el sistema a través de un usuario.			
Código	18		
Nombre	Iniciar Sesión.		
Descripción	El usuario ingresa en el aplicativo a través de un usuario y una contraseña.		
Autores	Sebastián Acuña		
Fecha creación	Marzo 2014	Fecha última modificación	Marzo 2014
Actores	asesor - system		
Precondición	Que ya el administrador le haya creado el usuario.		
Pos condición	Ninguna.		
Flujo normal	1. El usuario ingresa su Nick y su contraseña en el espacio proporcionado en la parte superior del software.		
Excepciones	Ninguna		
Anotaciones	Si es la primera vez que ingresa en el sistema, debe ingresar los datos personales para tener contacto con el personal en caso de ser solicitado.		

Tabla 18 Descripción caso de uso para el asesor Iniciar sesión.

- Cerrar Sesión.

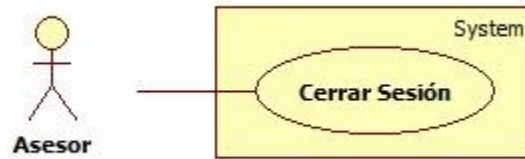


Diagrama 22 Diagrama de caso de uso para el asesor de Cerrar Sesión.

Especificación del caso de uso: El usuario desea salir del sistema.			
Código	19		
Nombre	Cerrar Sesión.		
Descripción	El usuario cierra sesión en el aplicativo.		
Autores	Sebastián Acuña		
Fecha creación	Marzo 2014	Fecha última modificación	Marzo 2014
Actores	asesor - system		
Precondición	Que haya iniciado sesión.		
Pos condición	Ninguna.		
Flujo normal	<ol style="list-style-type: none"> 1. El usuario ingresa en el botón “cerrar sesión” que está en la parte superior derecha. 2. El sistema, lo redirige a la interfaz inicial del aplicativo. 		
Excepciones	Ninguna.		
Anotaciones	Ninguna.		

Tabla 19 Descripción caso de uso para el asesor cerrar sesión.

- Cambiar Contraseña.

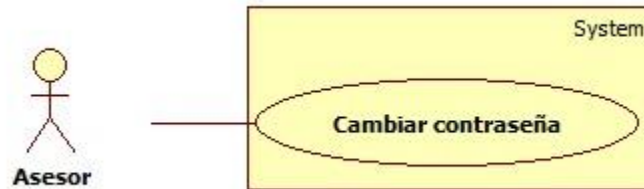


Diagrama 23 Diagrama de caso de uso para el asesor de cambiar contraseña.

Especificación del caso de uso: El usuario desea cambiar la contraseña.			
Código	20		
Nombre	Cambiar contraseña.		
Descripción	El usuario cambia la contraseña.		
Autores	Sebastián Acuña		
Fecha creación	Marzo 2014	Fecha última modificación	Marzo 2014
Actores	asesor - system		
Precondición	Que haya iniciado sesión.		
Pos condición	Ninguna.		
Flujo normal	<ol style="list-style-type: none"> 1. El usuario ingresa en el link que dice cambiar su contraseña. 2. Ingresar su contraseña anterior, y dos veces la contraseña nueva. 3. Oprime el botón cambiar contraseña, y el sistema guarda en la base de datos la nueva contraseña. 		
Excepciones	Ninguna		
Anotaciones	Ninguna.		

Tabla 20 Descripción caso de uso para el asesor Cambiar contraseña.

- Consultar Tarifas.

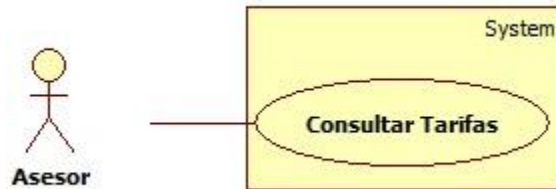


Diagrama 24 Diagrama de caso de uso para el asesor de Consultar Tarifas.

Especificación del caso de uso: El usuario consulta las tarifas propuestas por la compañía.			
Código	21		
Nombre	Consultar Tarifas.		
Descripción	El usuario realiza una consulta de la tarifa personalizada según las medidas del envío.		
Autores	Sebastián Acuña		
Fecha creación	Marzo 2014	Fecha última modificación	Marzo 2014
Actores	asesor - system		
Precondición	Que tenga las medidas específicas del envío.		
Pos condición	Ninguna.		
Flujo normal	<ol style="list-style-type: none"> 1. El usuario ingresa en el módulo de tarifas, ingresa el ancho, alto, largo y peso, ingresa en el botón cotizar tarifa. 2. El sistema realiza el cálculo según las medidas proporcionadas y muestra el valor del envío. 		
Excepciones	Ninguna		
Anotaciones	Ninguna		

Tabla 21 Descripción caso de uso para el asesor Consultar Tarifas.

- Realizar Cotizaciones.



Diagrama 25 Diagrama de caso de uso para el asesor de Realizar cotizaciones.

Especificación del caso de uso: Es necesario para la compañía que los asesores puedan realizar cotizaciones específicas a los clientes.			
Código	22		
Nombre	Realizar cotizaciones.		
Descripción	El usuario realiza cotizaciones, para dar un precio específico con la información total		
Autores	Sebastián Acuña		
Fecha creación	Marzo 2014	Fecha última modificación	Marzo 2014
Actores	asesor - system		
Precondición	Que tengan los datos específicos tanto del cliente como del paquete que se envía.		
Pos condición	Ninguna.		
Flujo normal	<ol style="list-style-type: none"> 1. El usuario ingresa en el módulo de cotizaciones. Ingresando los datos completos llenando los campos especificados, ingresando en el botón "generar". 2. El sistema valida la información y muestra en pantalla los datos digitados y el valor del envío. 		
Excepciones	Ninguna		
Anotaciones	Ninguna		

Tabla 22 Descripción caso de uso para el asesor Realizar cotizaciones.

- Crear órdenes de servicio.

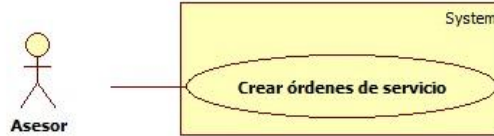


Diagrama 26 Diagrama de caso de uso para el asesor de crear órdenes de servicio.

Especificación del caso de uso: Estos son los envíos que ya son realizados.			
Código	23		
Nombre	Crear órdenes de servicio.		
Descripción	El usuario crea las órdenes de servicio al momento de que el cliente de la compañía desee realizar el envío.		
Autores	Sebastián Acuña		
Fecha creación	Marzo 2014	Fecha última modificación	Marzo 2014
Actores	asesor - system		
Precondición	Que el usuario haya iniciado sesión.		
Pos condición	Ninguna.		
Flujo normal	<ol style="list-style-type: none"> 1. El usuario ingresa en el modulo de Ordenes de servicio. 2. Ingres a los datos correspondientes en los campos designados en el formulario. 3. Ingres a en el botón generar orden de servicio. 4. El sistema le muestra el valor del envío y lo guarda en la base de datos. 		
Excepciones	Ninguna		
Anotaciones	Ninguna.		

Tabla 23 Descripción caso de uso para el asesor Crear ordenes de servicio.

- Consultar órdenes de servicio.



Diagrama 27 Diagrama de caso de uso para el asesor de consultar órdenes de servicio.

Especificación del caso de uso: Se realiza la consulta de las órdenes creadas.			
Código	24		
Nombre	Consultar órdenes de servicio.		
Descripción	El usuario realiza un filtro para averiguar si la orden de servicio esta creada.		
Autores	Sebastián Acuña		
Fecha creación	Marzo 2014	Fecha última modificación	Marzo 2014
Actores	asesor - system		
Precondición	Que tenga el número de la orden de servicio.		
Pos condición	Ninguna.		
Flujo normal	<ol style="list-style-type: none"> 1. El usuario ingresa en el módulo búsqueda de guía. 2. Ingresar el número de la orden de servicio e ingresar en el botón consultar. 3. El sistema le muestra la orden de servicio. 		
Excepciones	En caso de no estar creada la orden de servicio el sistema muestra un mensaje indicando que la orden de servicio no esta creada.		
Anotaciones	Ninguna.		

Tabla 24 Descripción caso de uso para el asesor consultar ordenes de servicio.

- Editar información del envío.



Diagrama 28 Diagrama de caso de uso para el asesor de editar información del envío.

Especificación del caso de uso: Se edita la información en donde se encuentra el envío.			
Código	25		
Nombre	Consultar órdenes de servicio.		
Descripción	El usuario edita la información en caso de estar retenido el envío.		
Autores	Sebastián Acuña		
Fecha creación	Marzo 2014	Fecha última modificación	Marzo 2014
Actores	asesor - system		
Precondición	Que tenga el número de orden de servicio.		
Pos condición	Ninguna.		
Flujo normal	<ol style="list-style-type: none"> 1. Se ingresa en el módulo de información del envío. 2. El usuario realiza el filtro con el número de orden de servicio. 3. Se ingresa en el botón “retener”. 4. El sistema guarda el registro de la fecha, hora y usuario que retiene el envío. 		
Excepciones	Ninguno.		
Anotaciones	Ninguna.		

Tabla 25 Descripción caso de uso para el asesor Editar información del envío.

DIAGRAMAS DE CASOS DE USO PARA EL PERFIL DE COURRIER.

- Registrar Datos.



Diagrama 29 Diagrama de caso de uso para el Courier para registrar datos.

Especificación del caso de uso: El usuario registra los datos.			
Código	26		
Nombre	Registrar Datos.		
Descripción	El usuario registra los datos la primera vez que usa el perfil.		
Autores	Sebastián Acuña		
Fecha creación	Marzo 2014	Fecha última modificación	Marzo 2014
Actores	Courier - system		
Precondición	Que ya tenga creado el usuario.		
Pos condición	Ninguna.		
Flujo normal	<ol style="list-style-type: none"> 1. El usuario ingresa el Nick y la contraseña proporcionada por el administrador. 2. El sistema lo manda a que complete los datos de contacto. 3. El usuario ingresa sus datos y actualiza. 4. El sistema guarda en la base de datos y lo direcciona a la página principal del aplicativo. 		
Excepciones	Ninguna		
Anotaciones	Ninguna		

Tabla 26 Descripción caso de uso del Courier para registrar datos.

- Iniciar Sesión.

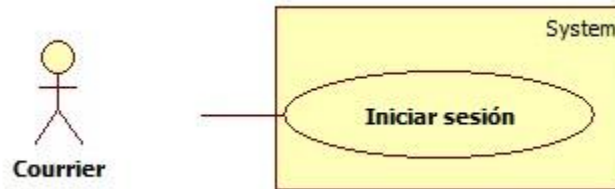


Diagrama 30 Diagrama de caso de uso para el Courier para Iniciar Sesión.

Especificación del caso de uso: El usuario ingresa en el sistema a través de un usuario.			
Código	27		
Nombre	Iniciar Sesión.		
Descripción	El usuario ingresa en el aplicativo a través de un usuario y una contraseña.		
Autores	Sebastián Acuña		
Fecha creación	Marzo 2014	Fecha última modificación	Marzo 2014
Actores	Courier - system		
Precondición	Que ya el administrador le haya creado el usuario.		
Pos condición	Ninguna.		
Flujo normal	1. El usuario ingresa su Nick y su contraseña en el espacio proporcionado en la parte superior del software.		
Excepciones	Ninguna		
Anotaciones	Si es la primera vez que ingresa en el sistema, debe ingresar los datos personales para tener contacto con el personal en caso de ser solicitado.		

Tabla 27 Descripción caso de uso para el Courier Iniciar sesión.

- Cerrar Sesión.

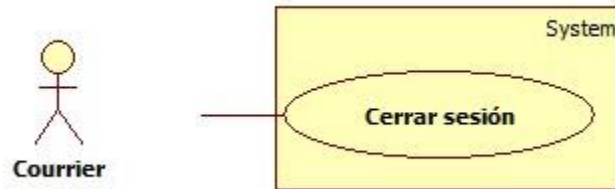


Diagrama 31 Diagrama caso de uso para el Courier de Cerrar Sesión.

Especificación del caso de uso: El usuario desea salir del sistema.			
Código	28		
Nombre	Cerrar Sesión.		
Descripción	El usuario cierra sesión en el aplicativo.		
Autores	Sebastián Acuña		
Fecha creación	Marzo 2014	Fecha última modificación	Marzo 2014
Actores	Courier - system		
Precondición	Que haya iniciado sesión.		
Pos condición	Ninguna.		
Flujo normal	<ol style="list-style-type: none"> 1. El usuario ingresa en el botón “cerrar sesión” que está en la parte superior derecha. 2. El sistema, lo redirige a la interfaz inicial del aplicativo. 		
Excepciones	Ninguna.		
Anotaciones	Ninguna.		

Tabla 28 Descripción caso de uso para el Courier cerrar sesión.

- Cambiar Contraseña.

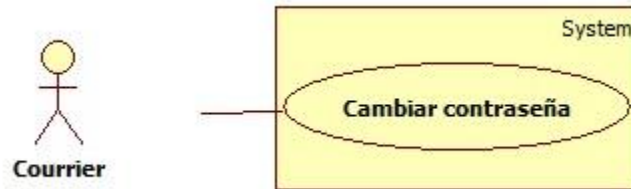


Diagrama 32 Diagrama de caso de uso para el Courier de cambiar contraseña.

Especificación del caso de uso: El usuario desea cambiar la contraseña.			
Código	29		
Nombre	Cambiar contraseña.		
Descripción	El usuario cambia la contraseña.		
Autores	Sebastián Acuña		
Fecha creación	Marzo 2014	Fecha última modificación	Marzo 2014
Actores	Courier - system		
Precondición	Que haya iniciado sesión.		
Pos condición	Ninguna.		
Flujo normal	<ol style="list-style-type: none"> 1. El usuario ingresa en el link que dice cambiar su contraseña. 2. Ingresa su contraseña anterior, y dos veces la contraseña nueva. 3. Oprime el botón cambiar contraseña, y el sistema guarda en la base de datos la nueva contraseña. 		
Excepciones	Ninguna		
Anotaciones	Ninguna.		

Tabla 29 Descripción caso de uso para el Courier Cambiar contraseña.

- Editar información del envío.



Diagrama 33 Diagrama de caso de uso para el Courier de editar información del envío.

Especificación del caso de uso: Se edita la información en donde se encuentra el envío.			
Código	30		
Nombre	Consultar órdenes de servicio.		
Descripción	El usuario edita la información en caso de estar retenido el envío.		
Autores	Sebastián Acuña		
Fecha creación	Marzo 2014	Fecha última modificación	Marzo 2014
Actores	asesor - system		
Precondición	Que tenga el número de orden de servicio.		
Pos condición	Ninguna.		
Flujo normal	<ol style="list-style-type: none"> 1. Se ingresa en el módulo de información del envío. 2. El usuario realiza el filtro con el número de orden de servicio. 3. Se ingresa en el botón “retener”. 4. El sistema guarda el registro de la fecha, hora y usuario que retiene el envío. 		
Excepciones	Ninguno.		
Anotaciones	Ninguna.		

Tabla 30 Descripción caso de uso para el Courier Editar información del envío.

DIAGRAMAS DE CASOS DE USO PARA EL PERFIL DE AUXILIAR DE OPERACIONES.

- Registrar Datos.

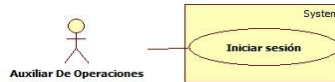


Diagrama 34 Diagrama de caso de uso para el Auxiliar de operaciones para registrar datos.

Especificación del caso de uso: El usuario registra los datos.			
Código	31		
Nombre	Registrar Datos.		
Descripción	El usuario registra los datos la primera vez que usa el perfil.		
Autores	Sebastián Acuña		
Fecha creación	Marzo 2014	Fecha última modificación	Marzo 2014
Actores	Courier - system		
Precondición	Que ya tenga creado el usuario.		
Pos condición	Ninguna.		
Flujo normal	1. El usuario ingresa el Nick y la contraseña proporcionada por el administrador. 2. El sistema lo manda a que complete los datos de contacto. 3. El usuario ingresa sus datos y actualiza. 4. El sistema guarda en la base de datos y lo direcciona a la página principal del aplicativo.		
Excepciones	Ninguna		
Anotaciones	Ninguna		

Tabla 31 Descripción caso de uso del Auxiliar de operaciones para registrar datos.

- Iniciar Sesión.

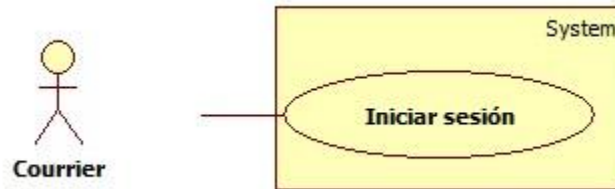


Diagrama 35 Diagrama de caso de uso para el Auxiliar de operaciones para Iniciar Sesión.

Especificación del caso de uso: El usuario ingresa en el sistema a través de un usuario.			
Código	32		
Nombre	Iniciar Sesión.		
Descripción	El usuario ingresa en el aplicativo a través de un usuario y una contraseña.		
Autores	Sebastián Acuña		
Fecha creación	Marzo 2014	Fecha última modificación	Marzo 2014
Actores	Courier - system		
Precondición	Que ya el administrador le haya creado el usuario.		
Pos condición	Ninguna.		
Flujo normal	1. El usuario ingresa su Nick y su contraseña en el espacio proporcionado en la parte superior del software.		
Excepciones	Ninguna		
Anotaciones	Si es la primera vez que ingresa en el sistema, debe ingresar los datos personales para tener contacto con el personal en caso de ser solicitado.		

Tabla 32 Descripción caso de uso para el Auxiliar de operaciones Iniciar sesión.

- Cerrar Sesión.

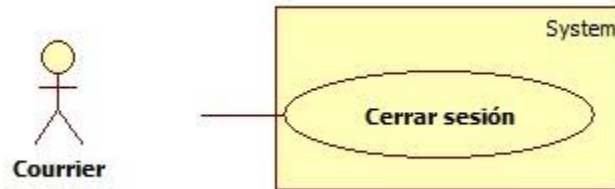


Diagrama 36 Diagrama de caso de uso para el Auxiliar de operaciones de Cerrar Sesión.

Especificación del caso de uso: El usuario desea salir del sistema.			
Código	33		
Nombre	Cerrar Sesión.		
Descripción	El usuario cierra sesión en el aplicativo.		
Autores	Sebastián Acuña		
Fecha creación	Marzo 2014	Fecha última modificación	Marzo 2014
Actores	Courier - system		
Precondición	Que haya iniciado sesión.		
Pos condición	Ninguna.		
Flujo normal	<ol style="list-style-type: none"> 1. El usuario ingresa en el botón “cerrar sesión” que está en la parte superior derecha. 2. El sistema, lo redirige a la interfaz inicial del aplicativo. 		
Excepciones	Ninguna.		
Anotaciones	Ninguna.		

Tabla 33 Descripción caso de uso para el Auxiliar de operaciones cerrar sesión.

- Cambiar Contraseña.

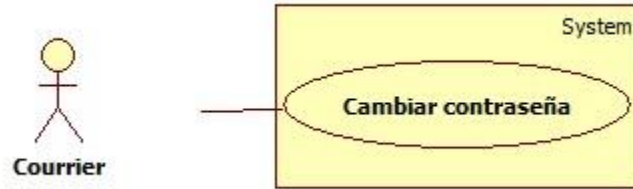


Diagrama 37 Diagrama de caso de uso para el Auxiliar de operaciones de cambiar contraseña.

Especificación del caso de uso: El usuario desea cambiar la contraseña.			
Código	34		
Nombre	Cambiar contraseña.		
Descripción	El usuario cambia la contraseña.		
Autores	Sebastián Acuña		
Fecha creación	Marzo 2014	Fecha última modificación	Marzo 2014
Actores	Courrier - system		
Precondición	Que haya iniciado sesión.		
Pos condición	Ninguna.		
Flujo normal	<ol style="list-style-type: none"> 1. El usuario ingresa en el link que dice cambiar su contraseña. 2. Ingresas su contraseña anterior, y dos veces la contraseña nueva. 3. Oprime el botón cambiar contraseña, y el sistema guarda en la base de datos la nueva contraseña. 		
Excepciones	Ninguna		
Anotaciones	Ninguna.		

Tabla 34 Descripción caso de uso para el Auxiliar de operaciones Cambiar contraseña.

- Editar información del envío.



Diagrama 38 Diagrama de caso de uso para el Auxiliar de operaciones de editar información del envío.

Especificación del caso de uso: Se edita la información en donde se encuentra el envío.			
Código	35		
Nombre	Consultar órdenes de servicio.		
Descripción	El usuario edita la información en caso de estar retenido el envío.		
Autores	Sebastián Acuña		
Fecha creación	Marzo 2014	Fecha última modificación	Marzo 2014
Actores	asesor - system		
Precondición	Que tenga el número de orden de servicio.		
Pos condición	Ninguna.		
Flujo normal	<ol style="list-style-type: none"> 1. Se ingresa en el módulo de información del envío. 2. El usuario realiza el filtro con el número de orden de servicio. 3. Se ingresa en el botón “retener”. 4. El sistema guarda el registro de la fecha, hora y usuario que retiene el envío. 		
Excepciones	Ninguno.		
Anotaciones	Ninguna.		

Tabla 35 Descripción caso de uso para el Auxiliar de operaciones Editar información del envío.

Casos De Uso Administrador.

El siguiente diagrama muestra los casos de uso para el administrador.

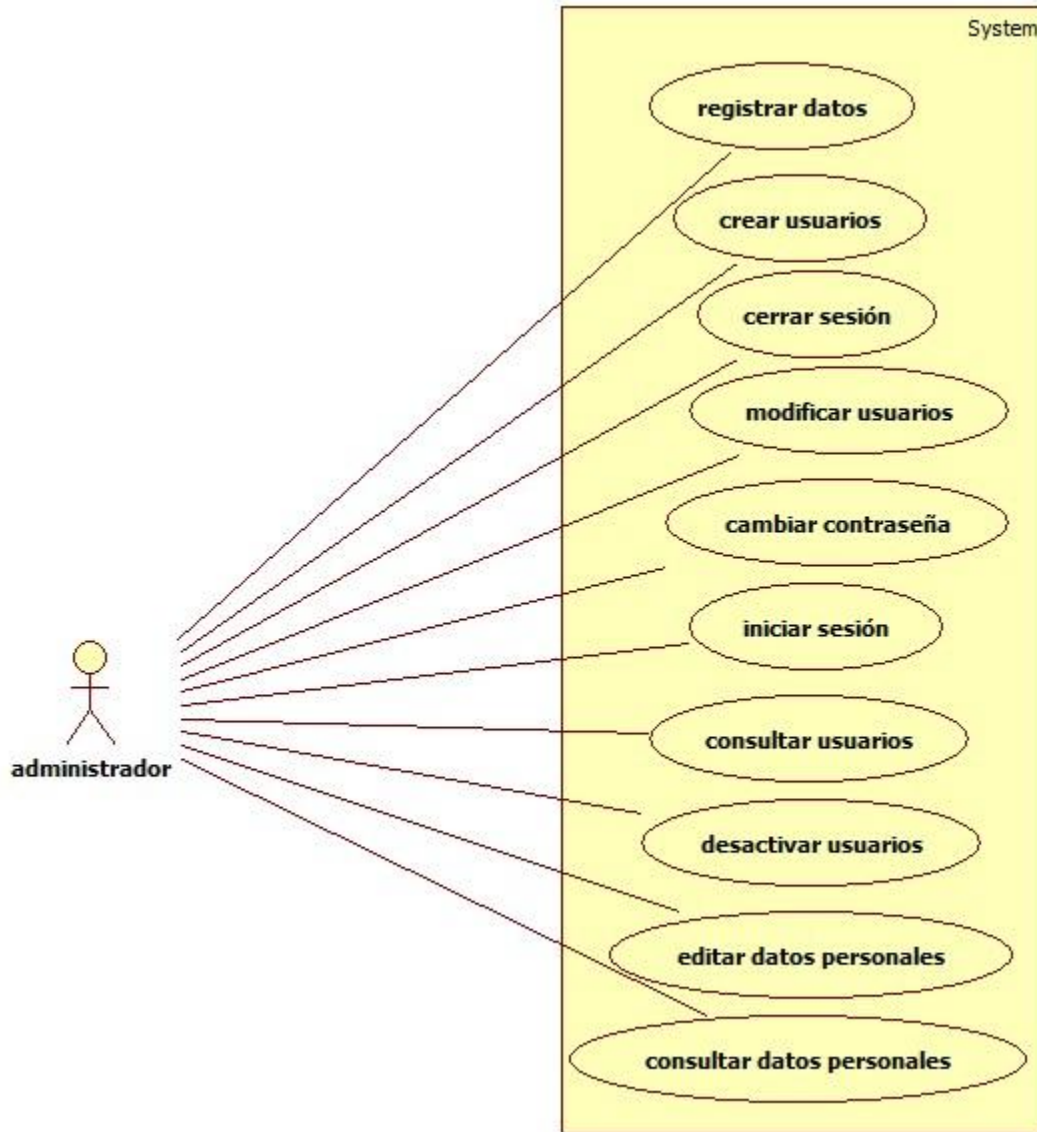


Diagrama 39 Descripción caso de uso general para el administrador.

Casos De Uso Coordinador.

El siguiente diagrama muestra los casos de uso para el coordinador.

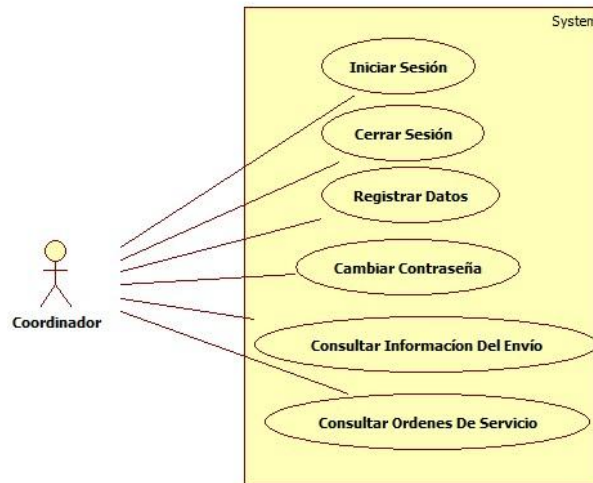


Diagrama 40 caso de uso general para el Coordinador.

Casos De Uso Courier.

El siguiente diagrama se muestra los casos de uso a nivel general para el actor llamado courier.

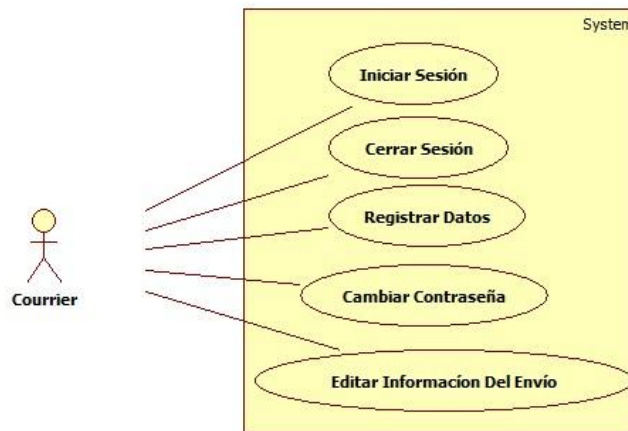


Diagrama 41 caso de uso general para el Courier.

Casos De Uso Asesor.

El siguiente diagrama se muestra los casos de uso a nivel general para el actor llamado asesor.

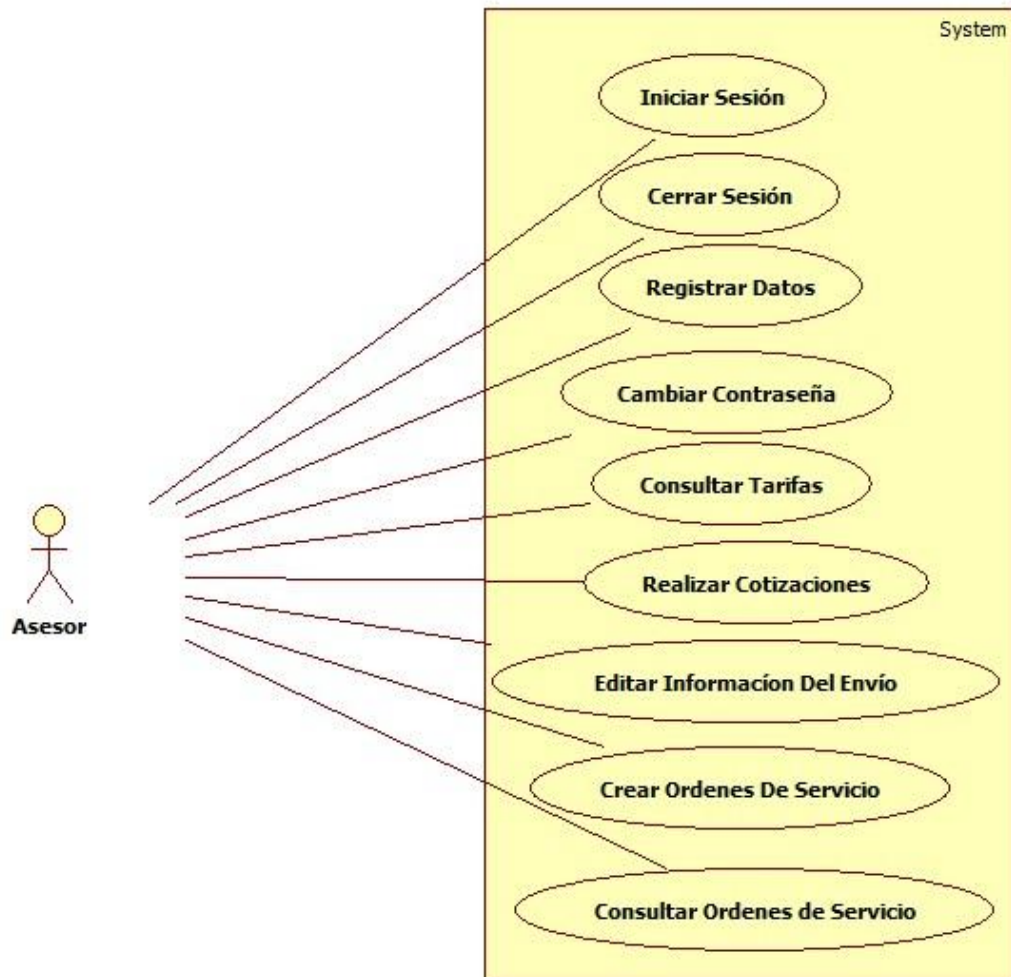


Diagrama 42 caso de uso general para el Asesor.

Casos De Uso Auxiliar De Operaciones.

El siguiente diagrama se muestra los casos de uso a nivel general para el actor llamado auxiliar de operaciones.

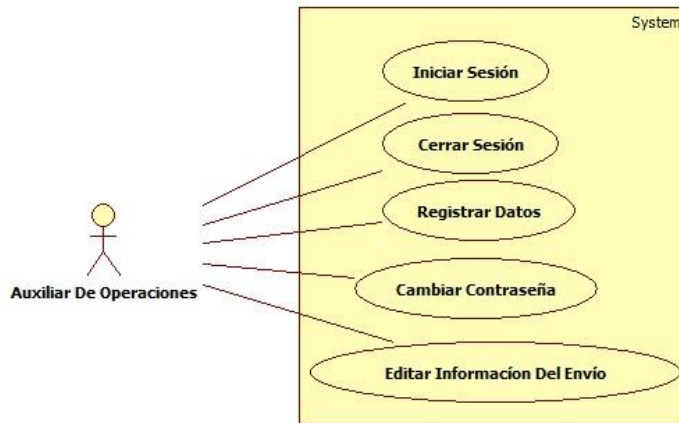


Diagrama 43 caso de uso general para el Auxiliar De Operaciones.

Casos De Uso Del Sistema.

El siguiente diagrama se muestra los casos de uso a nivel general para el system.



Diagrama 44 caso de uso general para el sistema.

Los diferentes objetos que en el sistema trabajan pasan a través de estados en el momento en el cual desarrolla su función, para visualizar esto es preciso usar el diagrama de estado.

- Usuario.

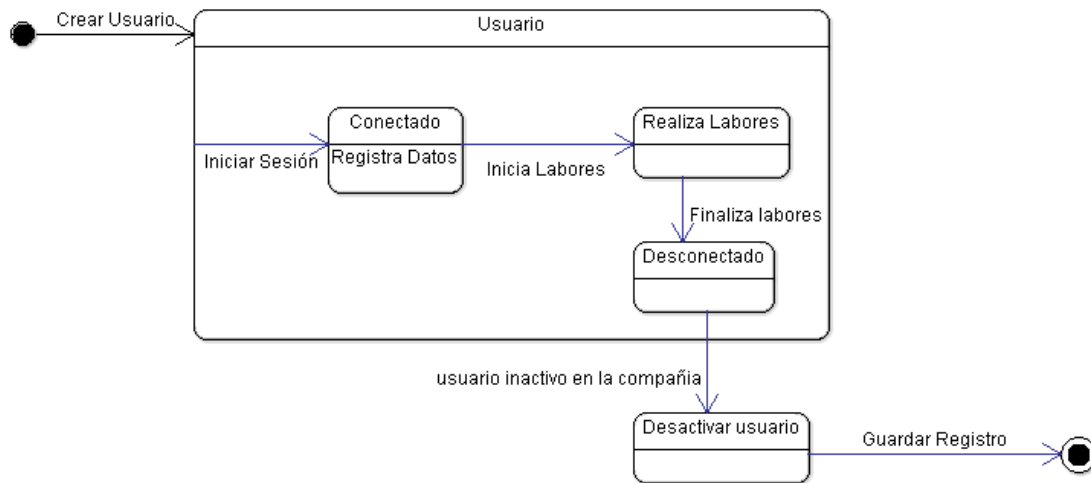


Diagrama 45 los estados del usuario.

En este diagrama se muestra los estados en los que se encuentra la cotización al momento de realizarse en el aplicativo.

- Cotizaciones.

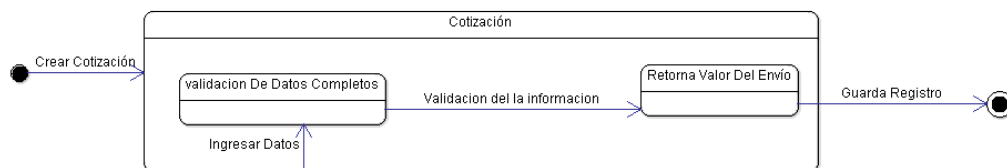


Diagrama 46 los estados de una cotización.

- Ordenes De Servicio.

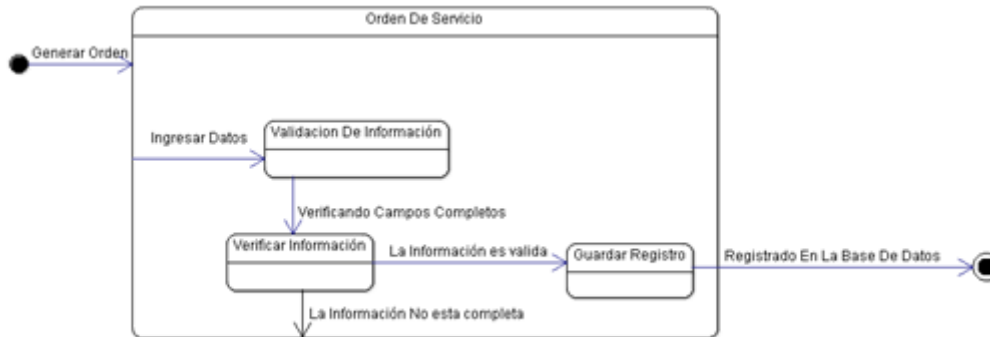


Diagrama 47 los estados de la orden de servicio.

Para visualizar las diferentes secuencias que suceden entre los objetos es correcto indicar las secuencias a través de los diagramas de colaboración.

- Iniciar Sesión.

En este diagrama se muestra cómo actúan los roles al momento de realizar el inicio de sesión.

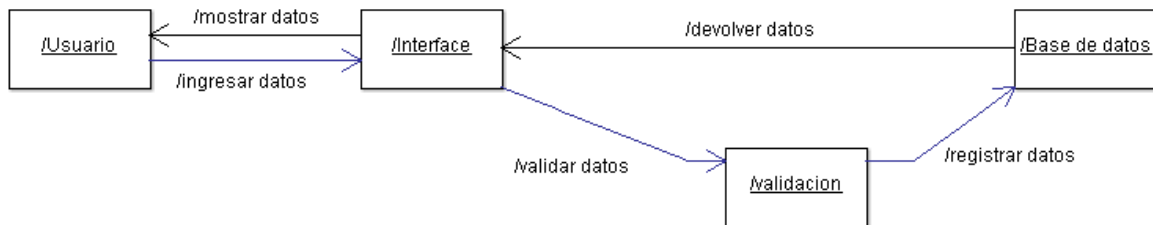


Diagrama 48 diagrama de colaboración para iniciar sesión.

- Cerrar Sesión.

En este diagrama se muestra cómo actúan los roles al momento de cerrar sesión.

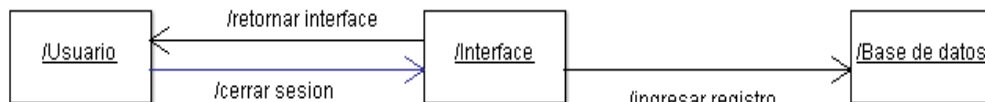


Diagrama 49 diagrama de colaboración para cerrar sesión.

- Consultar Órdenes De Servicio.

En este diagrama se muestra cómo actúan los roles al momento de consultar las ordenes de servicio.

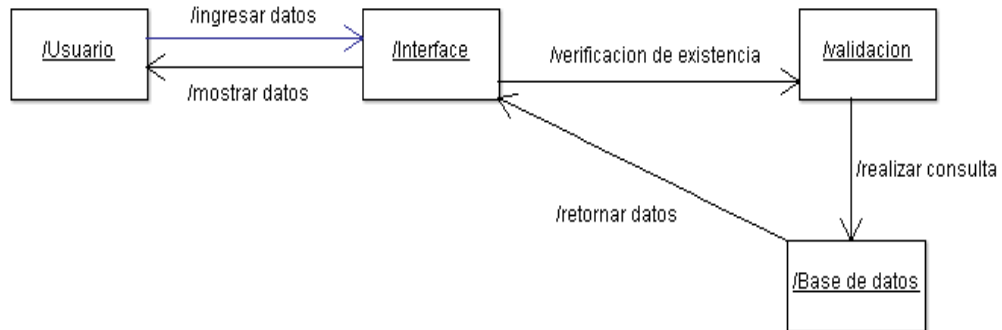


Diagrama 50 diagrama de colaboración para consultar órdenes de servicio.

- Consultar Tarifas.

En este diagrama se muestra cómo actúan los roles al momento de consultar las tarifas.

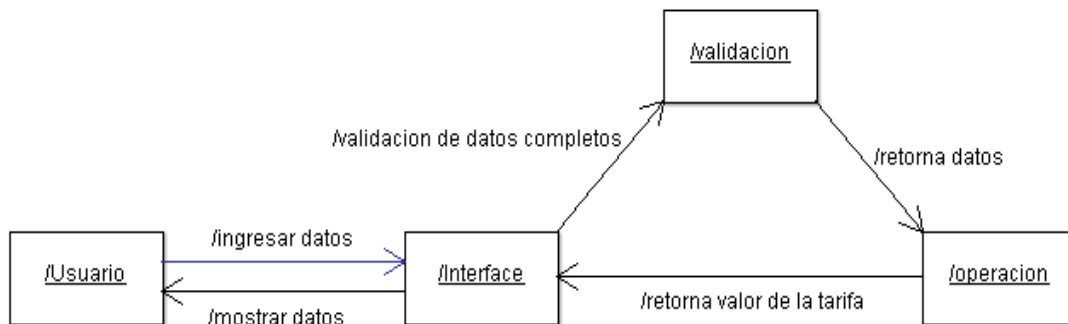


Diagrama 51 diagrama de colaboración para consultar tarifas.

- Desactivar Usuario.

En este diagrama se muestra cómo actúan los roles al momento de desactivar un usuario.

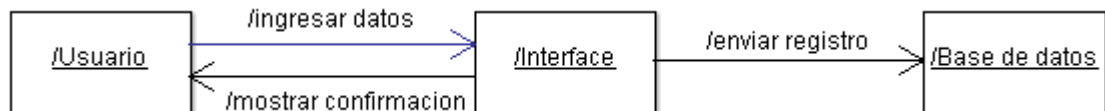


Diagrama 52 diagrama de colaboración para desactivar usuarios.

- Registrar Datos De Usuario.
En este diagrama se muestra cómo actúan los roles al momento de registrar los datos del usuario.

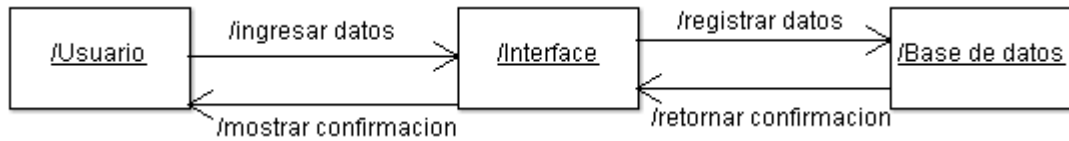


Diagrama 53 diagrama de colaboración para registrar datos de usuario.

Diagramas De Secuencia Para El Administrador.

- Iniciar Sesión.

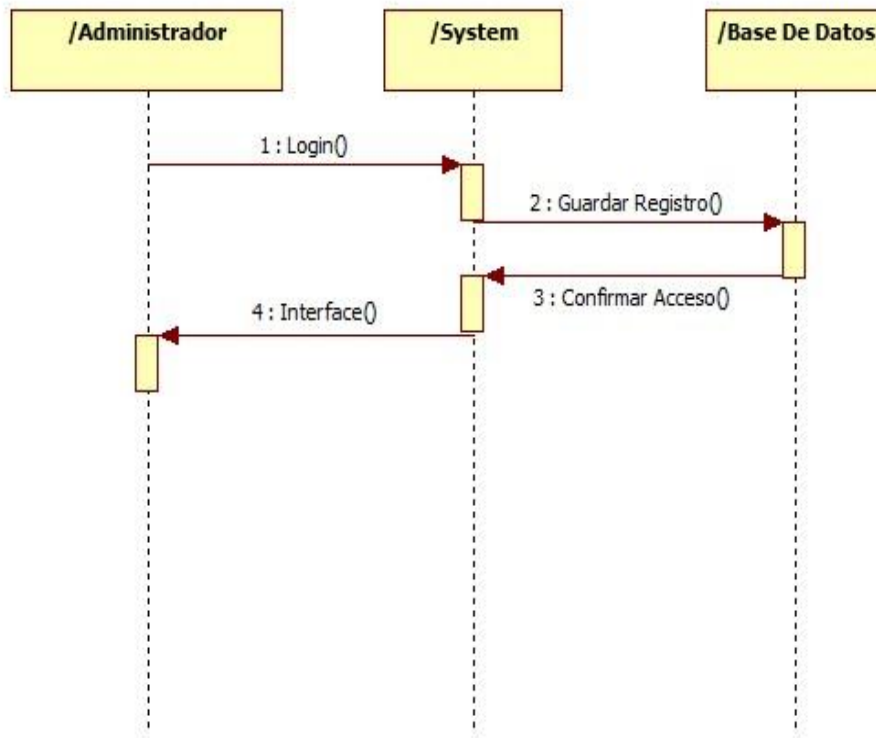


Diagrama 54 diagrama de secuencia para el administrador de iniciar sesión.

- Cerrar Sesión.

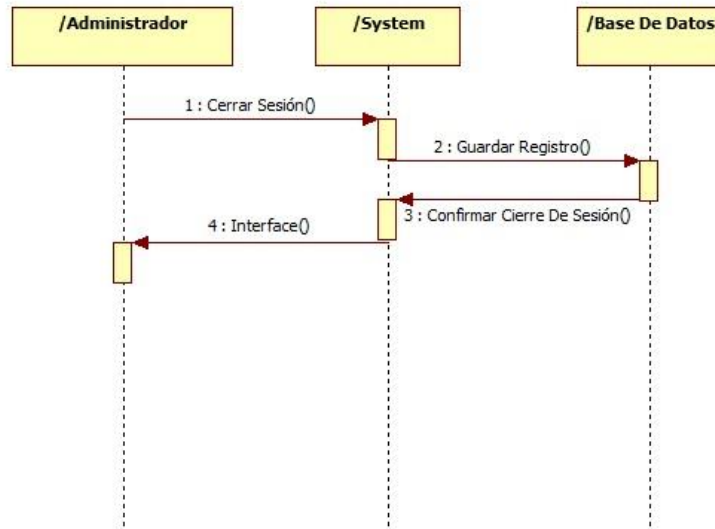


Diagrama 55 diagrama de secuencia para el administrador de cerrar sesión.

- Registrar Datos Personales.

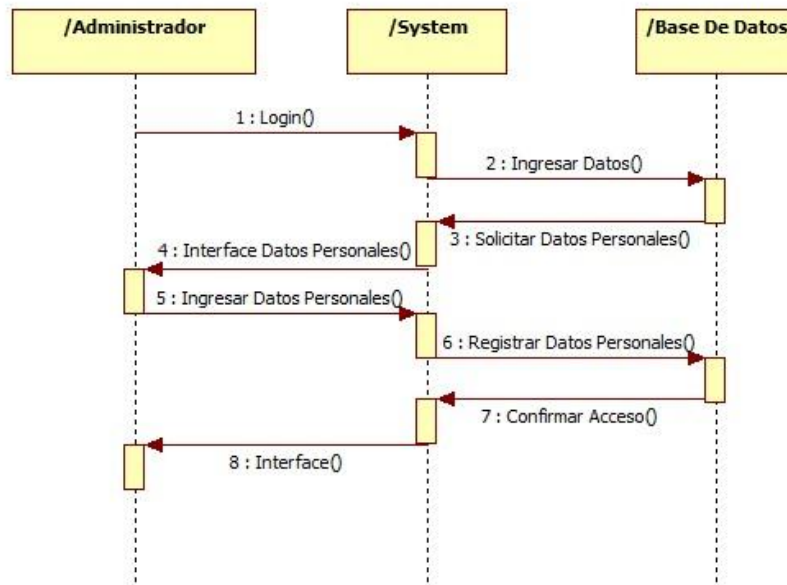


Diagrama 56 diagrama de secuencia para el administrador de registrar datos personales.

- Cambiar Contraseña.

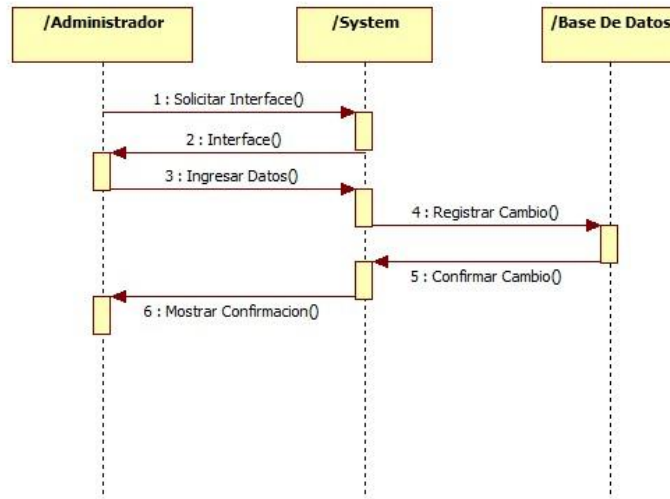


Diagrama 57 diagrama de secuencia para el administrador de cambiar contraseña.

- Crear Usuario.

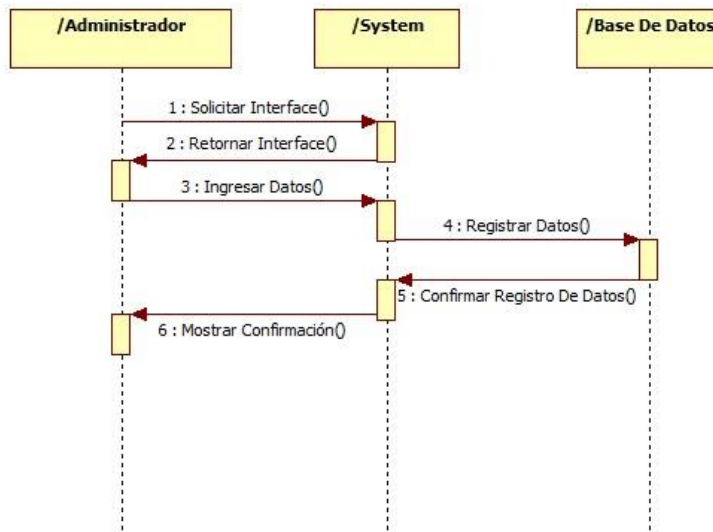


Diagrama 58 diagrama de secuencia para el administrador de crear usuario.

- Modificar Usuario.

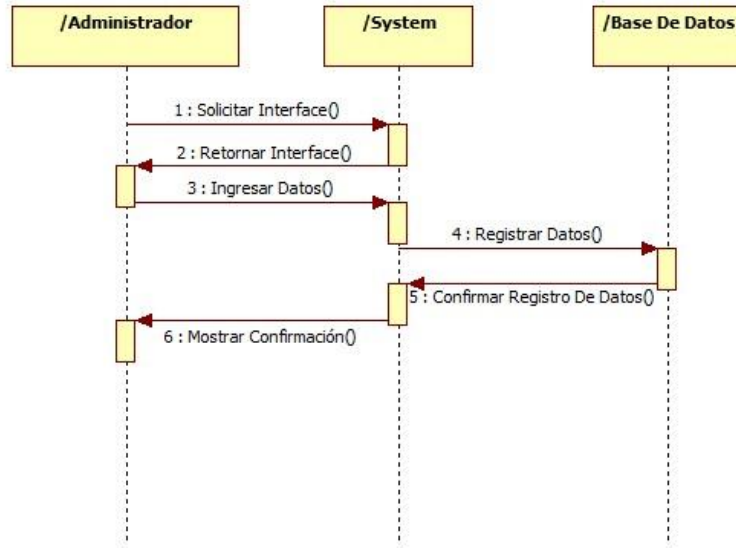


Diagrama 59 diagrama de secuencia para el administrador de cambiar contraseña.

- Consultar Usuario

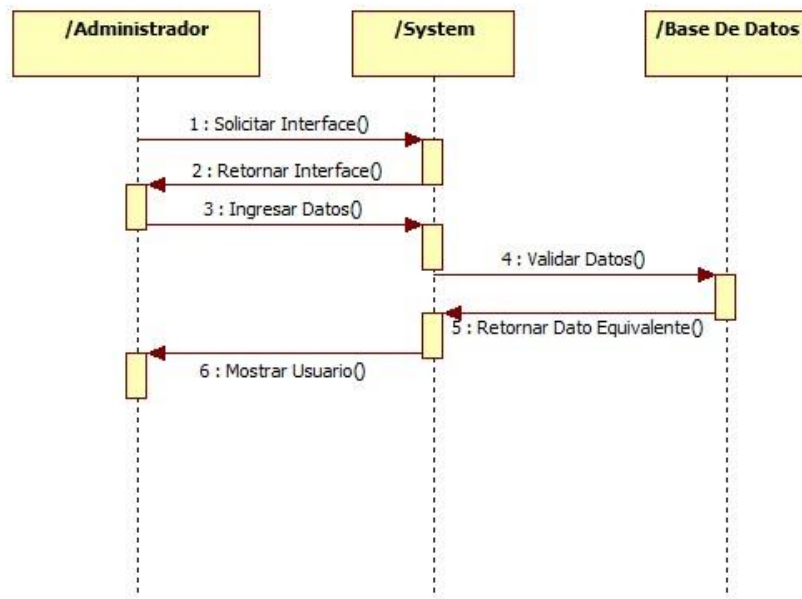


Diagrama 60 diagrama de secuencia para el administrador de consultar usuario.

- Desactivar Usuario.

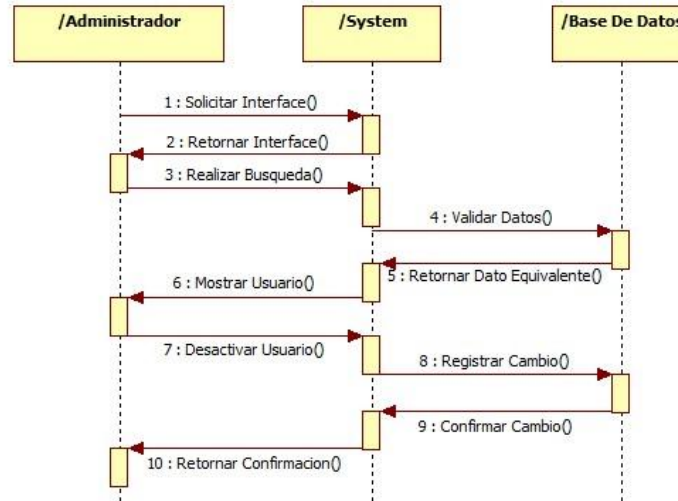


Diagrama 61 diagrama de secuencia para el administrador de desactivar usuario.

Diagramas De Secuencia Para El Coordinador.

- Iniciar Sesión.

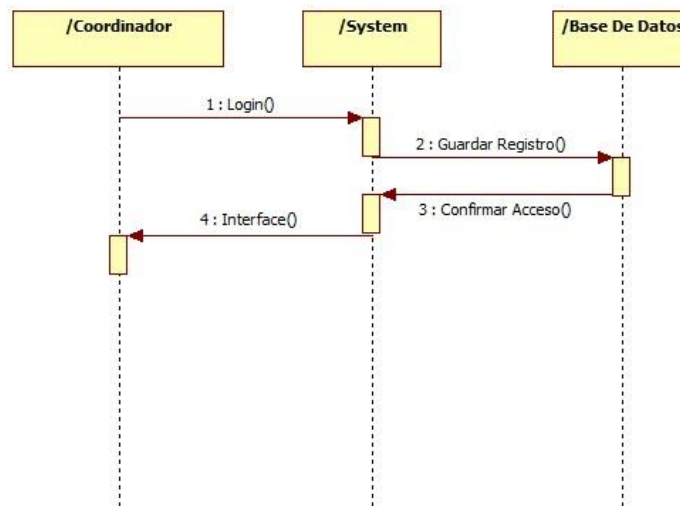


Diagrama 62 diagrama de secuencia para el coordinador de iniciar sesión.

- Cerrar Sesión.

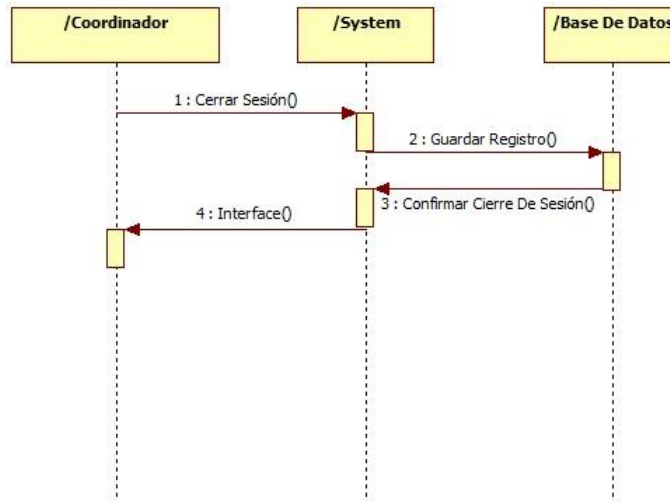


Diagrama 63 diagrama de secuencia para el coordinador de cerrar sesión.

- Registrar Datos Personales.

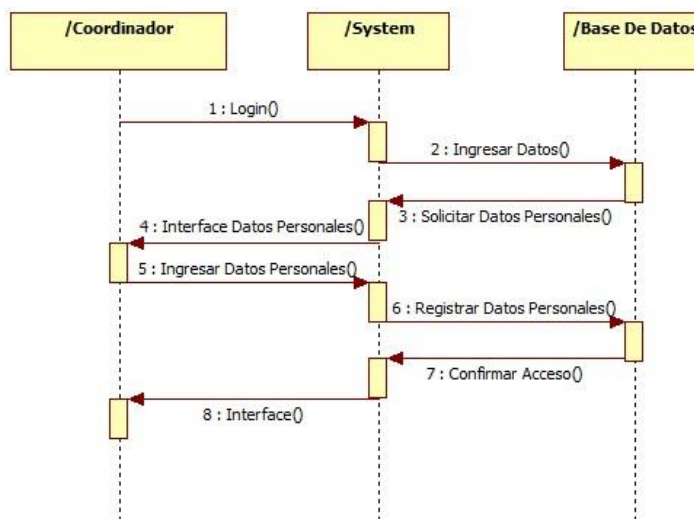


Diagrama 64 diagrama de secuencia para el coordinador de registrar datos personales.

- Cambiar Contraseña.

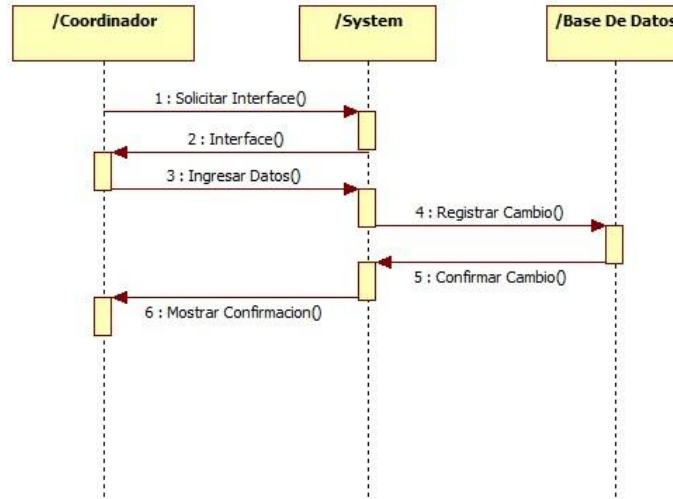


Diagrama 65 diagrama de secuencia para el coordinador de cambiar contraseña.

- Consultar información del envío.

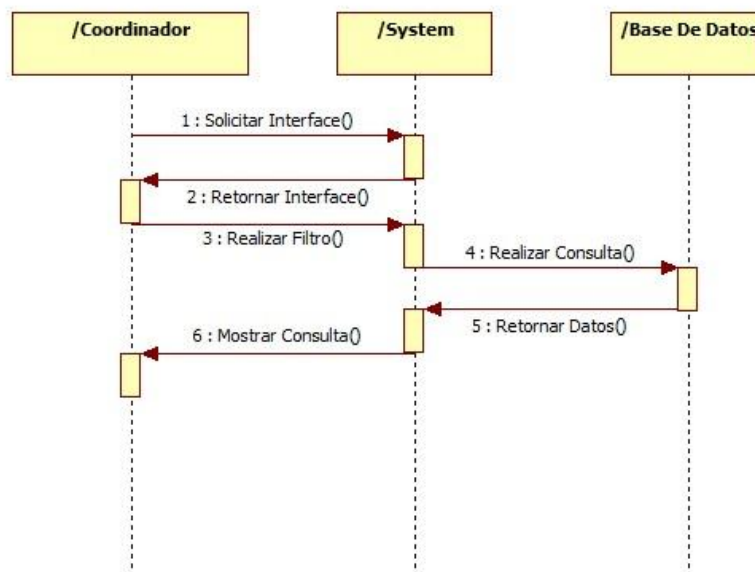


Diagrama 66 diagrama de secuencia para el coordinador de consultar información del envío.

- Consultar Órdenes De Servicio.

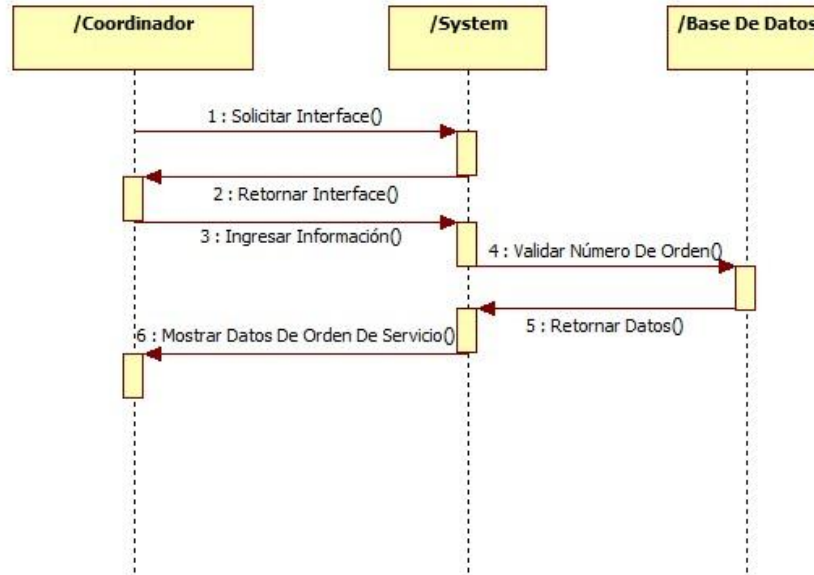


Diagrama 67 diagrama de secuencia para el coordinador de consultar órdenes de servicio

Diagramas De Secuencia Para El Asesor.

- Iniciar Sesión.

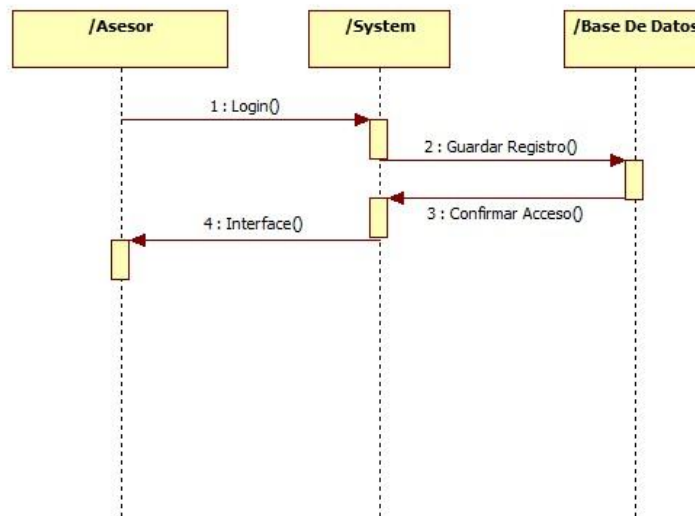


Diagrama 68 diagrama de secuencia para el asesor para iniciar sesión.

- Cerrar Sesión.

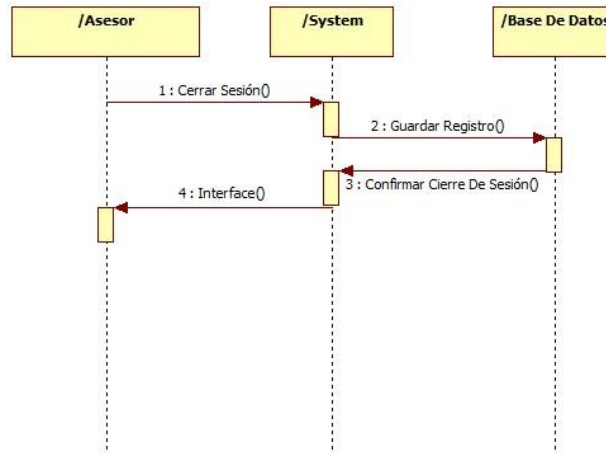


Diagrama 69 diagrama de secuencia para el asesor para cerrar sesión.

- Registrar Datos Personales.

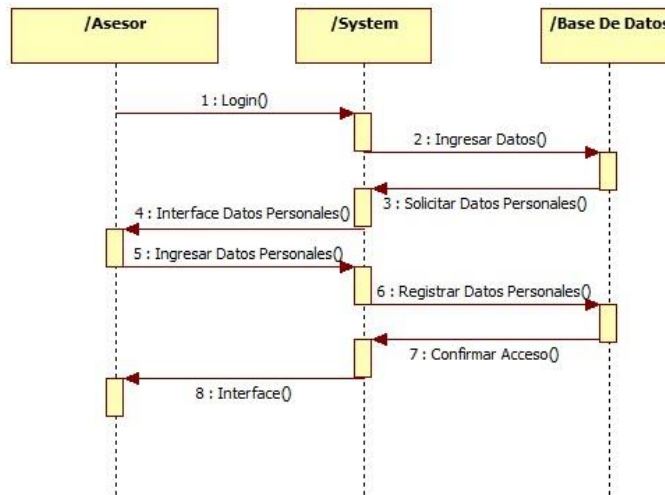


Diagrama 70 diagrama de secuencia para el asesor para registrar datos personales.

- Cambiar Contraseña.

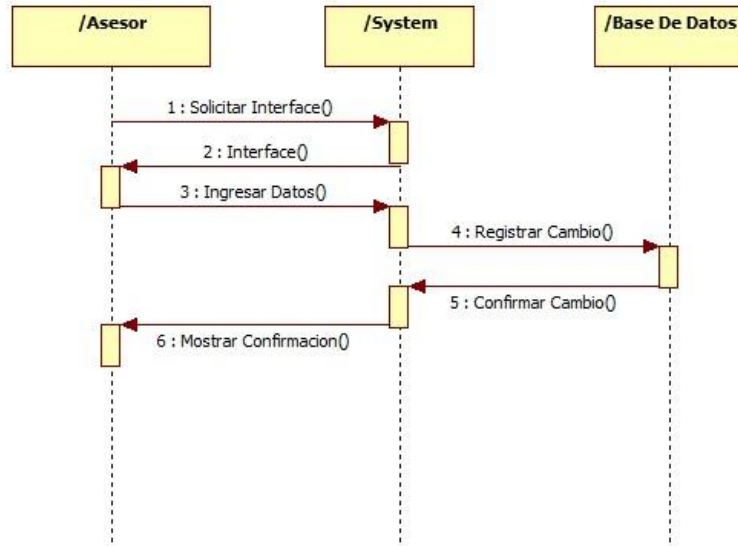


Diagrama 71 diagrama de secuencia para el asesor para cambiar contraseña.

- Consultar Órdenes De Servicio.

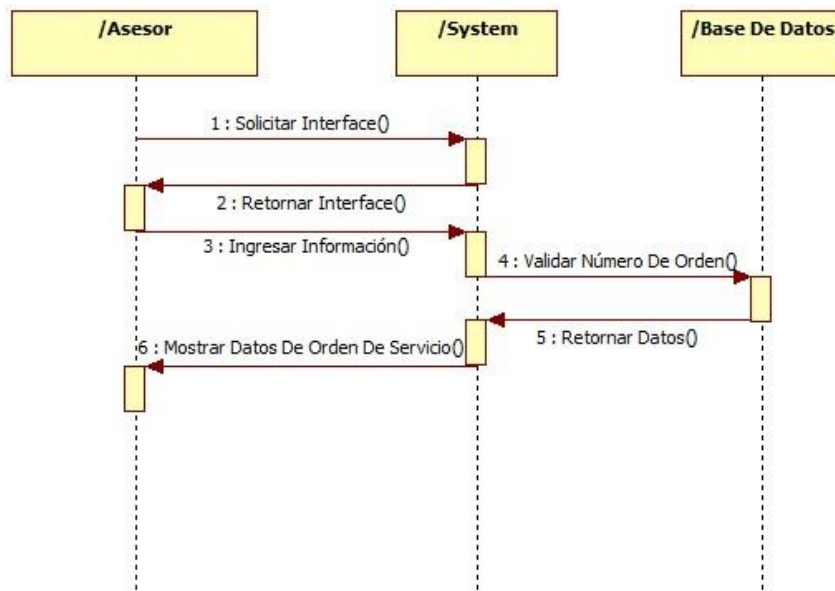


Diagrama 72 diagrama de secuencia para el asesor para consultar órdenes de servicio.

- Editar Información Del Envío.

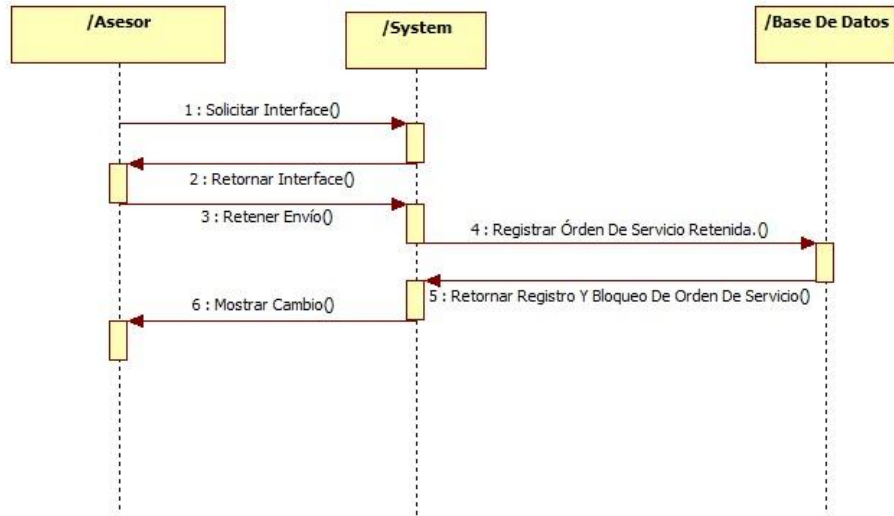


Diagrama 73 diagrama de secuencia para el asesor para editar información del envío.

- Consultar Tarifas.

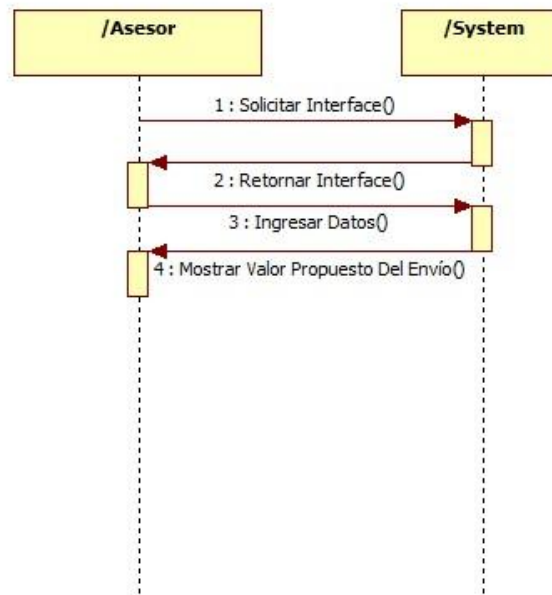


Diagrama 74 diagrama de secuencia para el asesor para consultar tarifas.

- Realizar Cotizaciones.

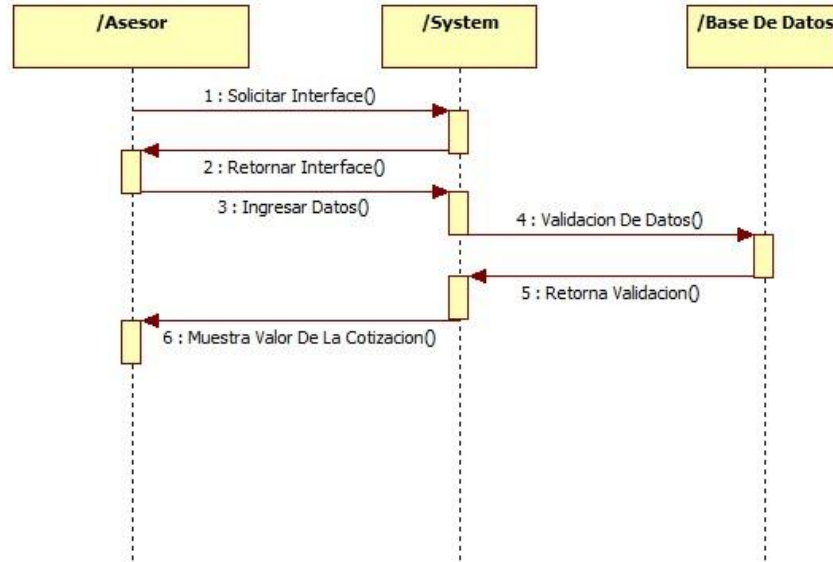


Diagrama 75 diagrama de secuencia para el asesor para realizar cotizaciones.

- Crear Órdenes De Servicio.

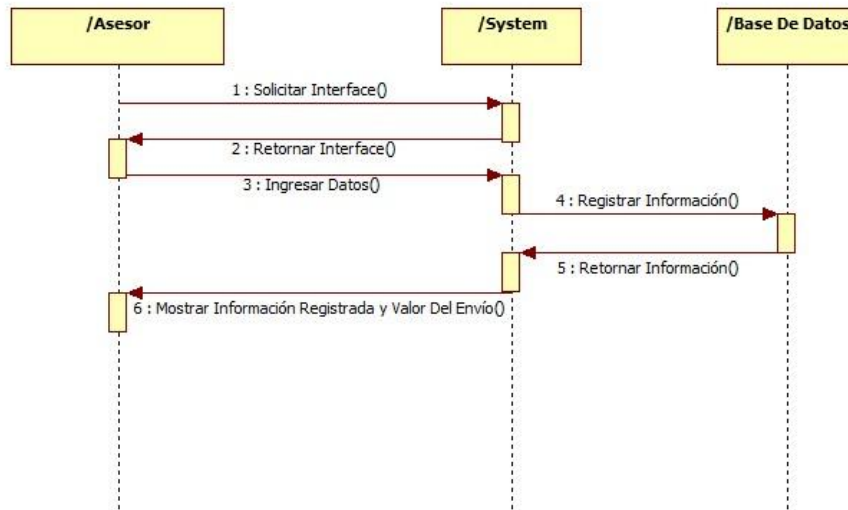


Diagrama 76 diagrama de secuencia para el asesor para crear órdenes de servicio.

Diagramas De Secuencia Para El Courier.

- Iniciar Sesión.

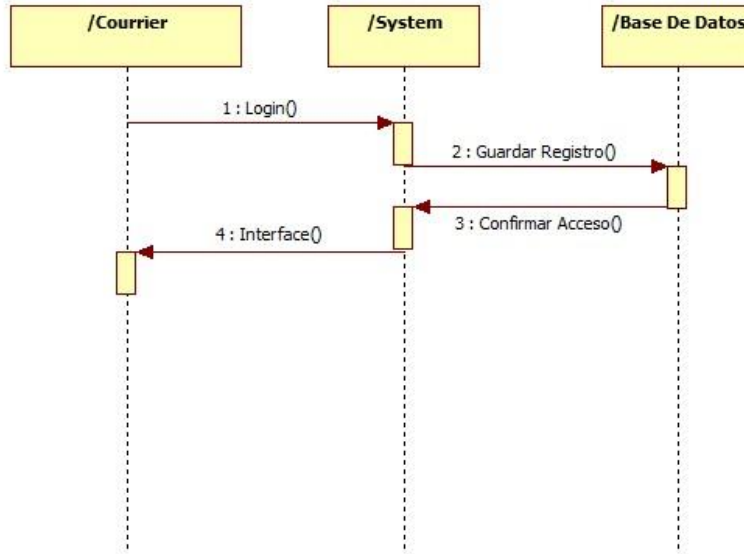


Diagrama 77 diagrama de secuencia para el courier para iniciar sesión.

- Cerrar Sesión.

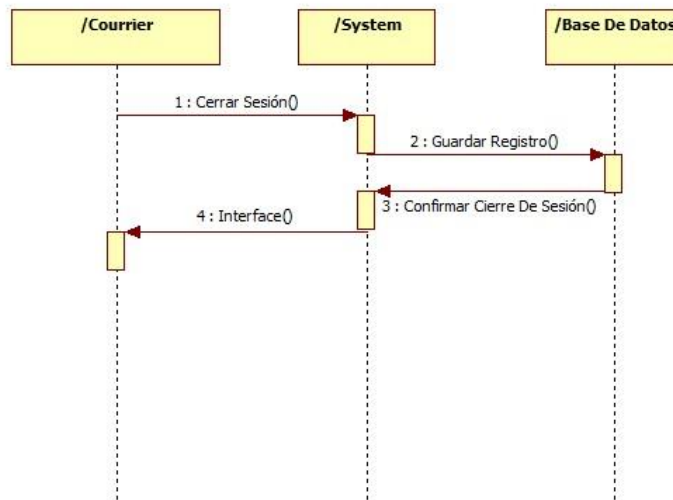


Diagrama 78 diagrama de secuencia para el courier para cerrar sesión.

- Registrar Datos Personales.

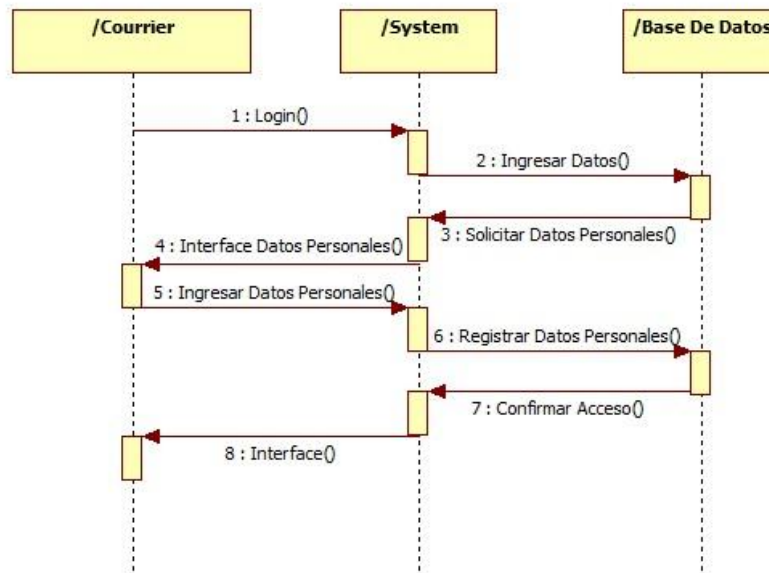


Diagrama 79 diagrama de secuencia para el courier para registrar datos personales.

- Cambiar Contraseña.

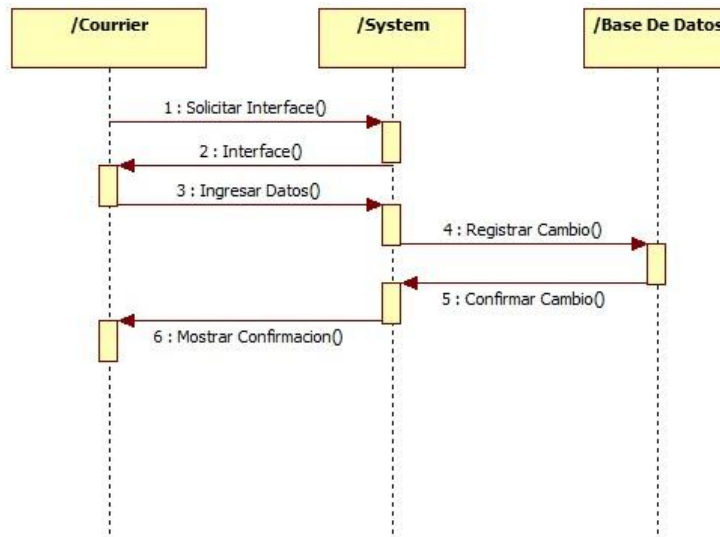


Diagrama 80 diagrama de secuencia para el courier para cambiar contraseña.

- Editar Información De Envío.

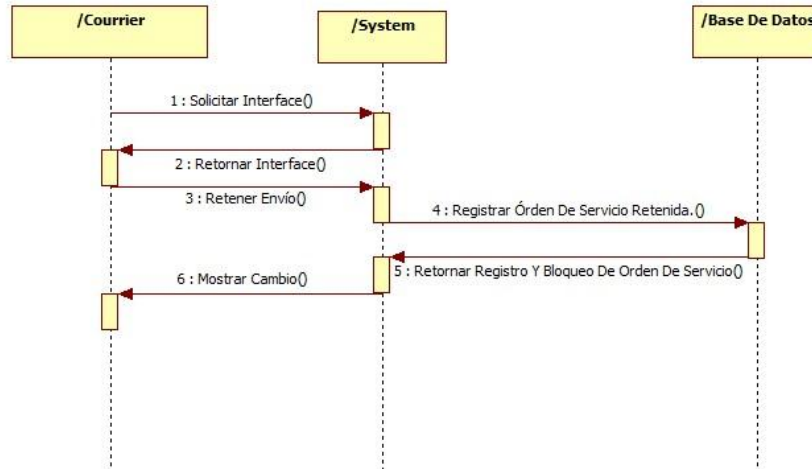


Diagrama 81 diagrama de secuencia para el courier para editar información del envío.

Diagramas De Secuencia Para El Auxiliar De Operaciones.

- Iniciar Sesión.

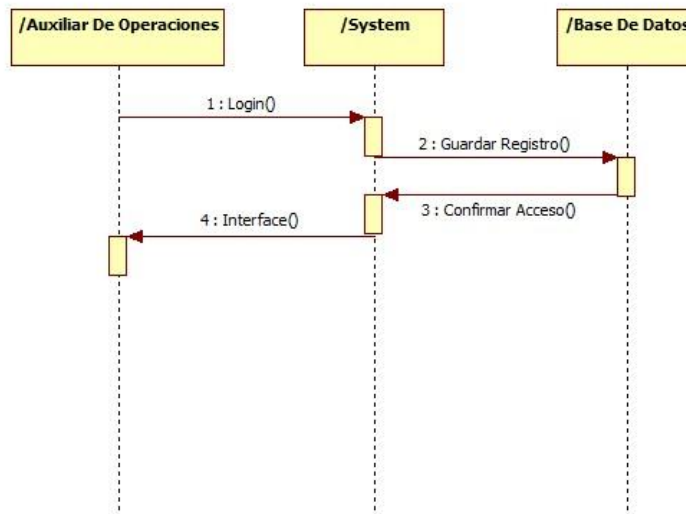


Diagrama 82 diagrama de secuencia para el auxiliar de operaciones para iniciar sesión.

- Cerrar Sesión.

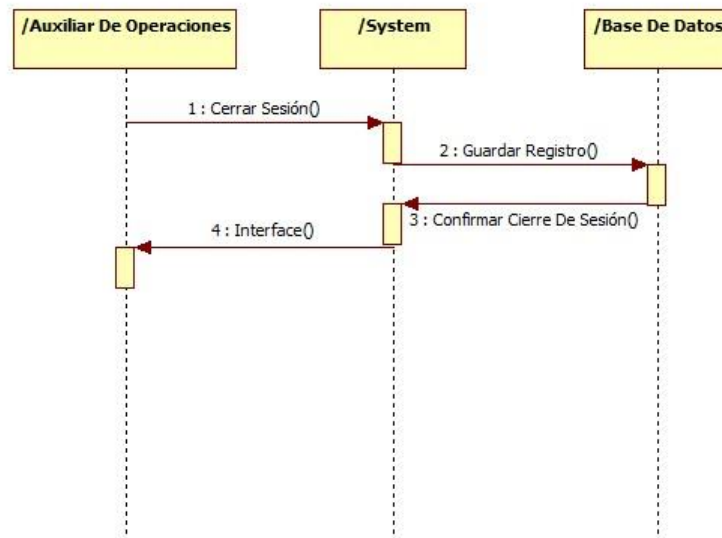


Diagrama 83 diagrama de secuencia para el auxiliar de operaciones para cerrar sesión.

- Registrar Datos Personales.

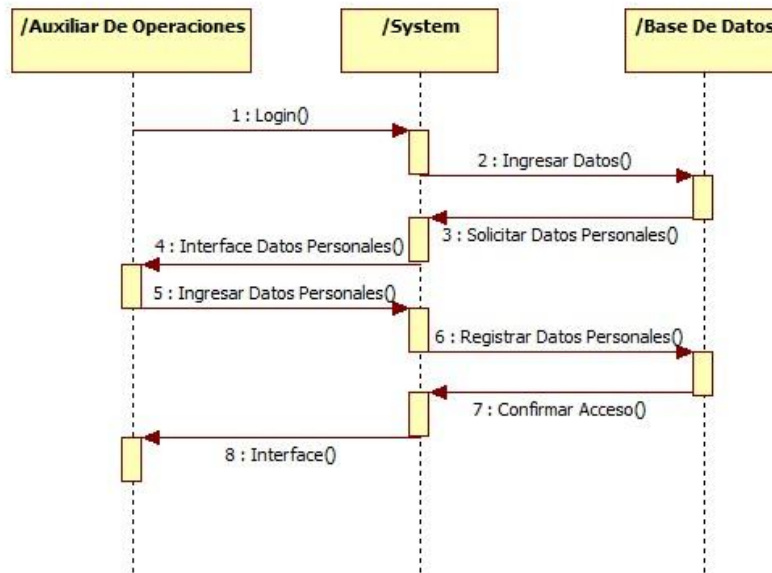


Diagrama 84 diagrama de secuencia para el auxiliar de operaciones para registrar datos personales.

- Cambiar Contraseña.

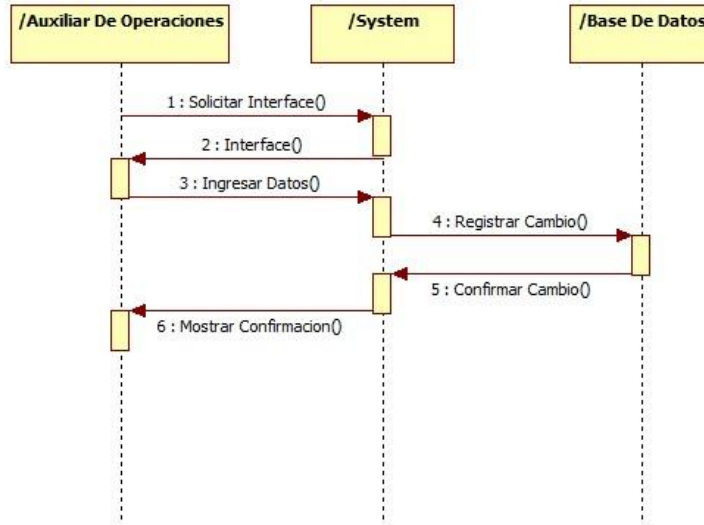


Diagrama 85 diagrama de secuencia para el auxiliar de operaciones para cambiar contraseña.

- Editar Información Del Envío.

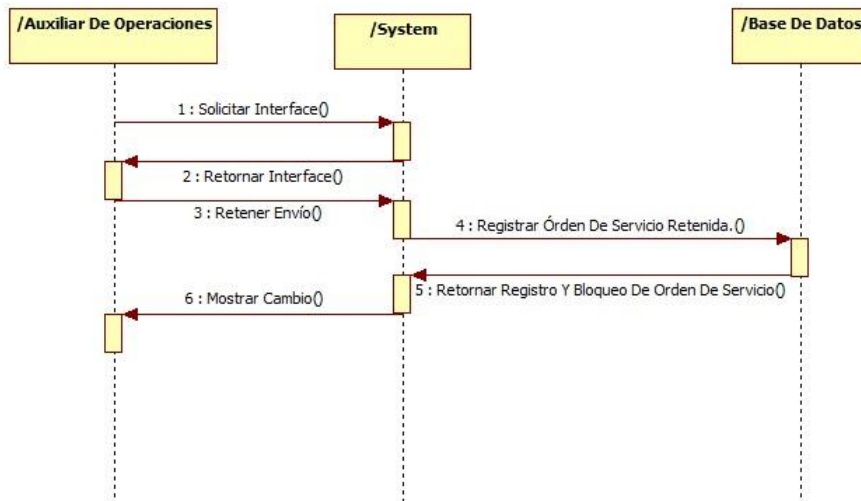


Diagrama 86 diagrama de secuencia para el auxiliar de operaciones para editar información del envío.

Para complementar mejor la información y como son los procesos efectuados por el aplicativo, es preciso que sea representado a través de diagramas de actividades, ya que estos muestran las actividades requeridas para los objetos.

- Creación De Usuario.
Este diagrama muestra cuales son las actividades que se deben hacer para realizar la creación de un usuario.

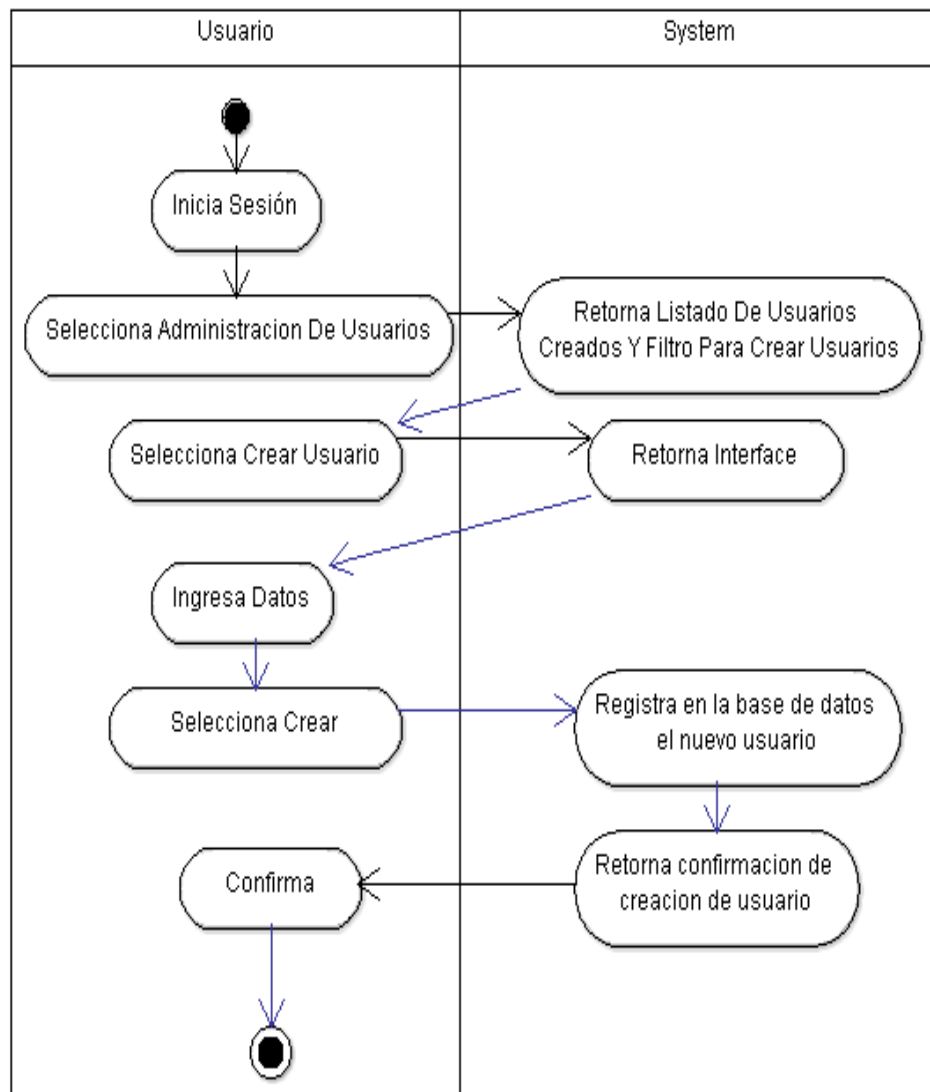


Diagrama 87 de actividades para la creación de usuarios.

- Desactivación De Usuario

Este diagrama muestra cuales son las actividades que se deben hacer para realizar la creación de un usuario.

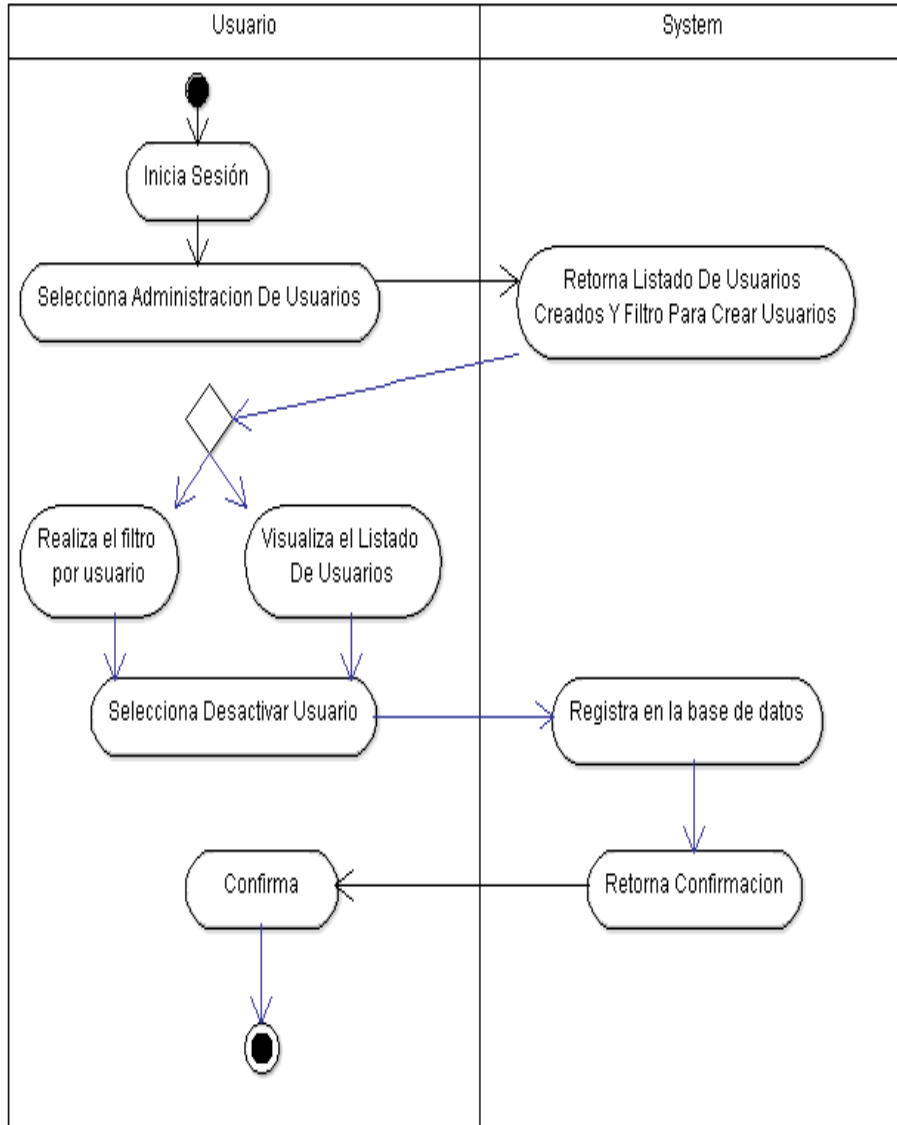


Diagrama 88 de actividades para desactivar usuarios.

- Habilitar De Usuario.

Este diagrama muestra cuales son las actividades que se deben hacer para realizar la habilitación de un usuario.

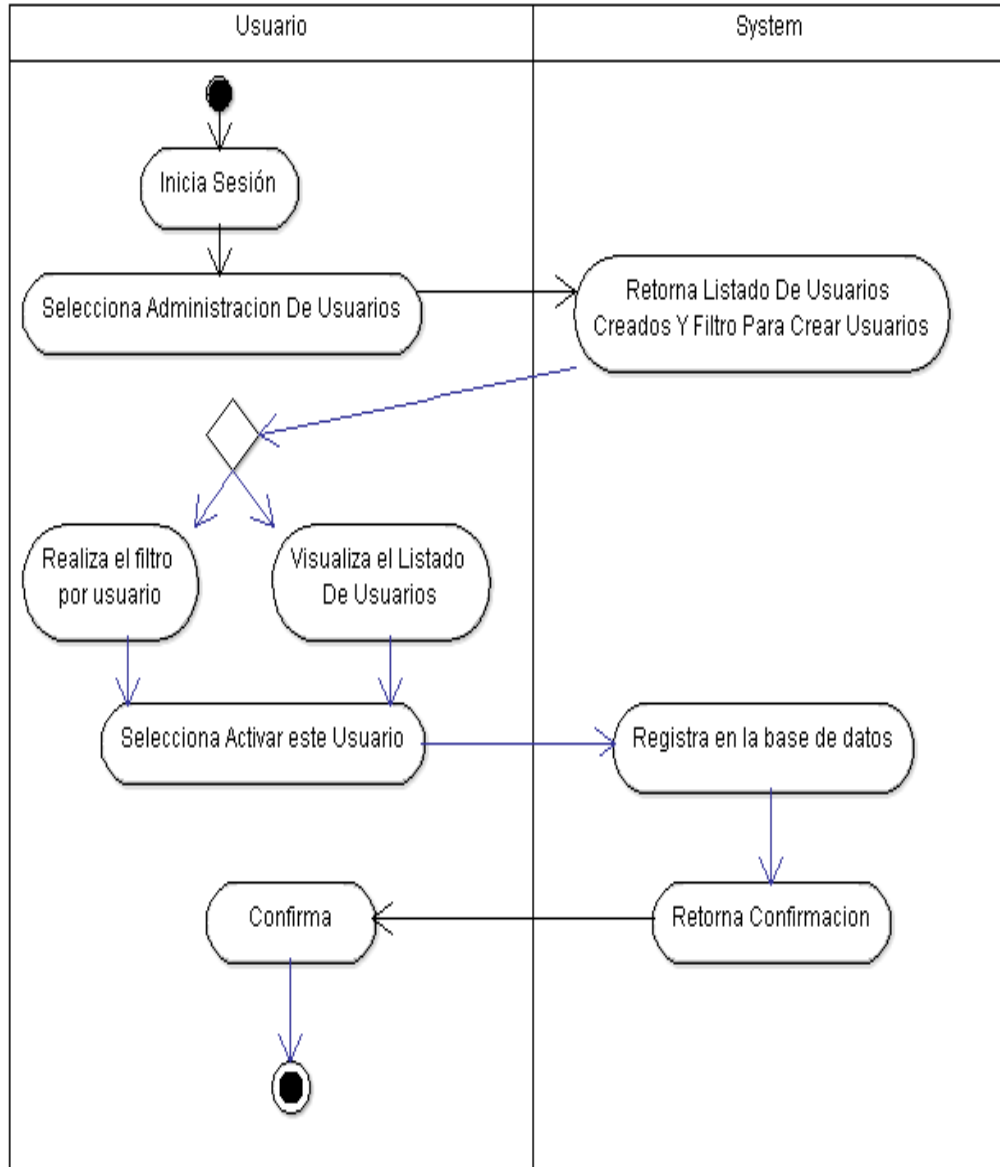


Diagrama 89 de actividades para la activación de un usuario.

- Edición De Usuario.

Este diagrama muestra cuales son las actividades que se deben hacer para realizar la edición de un usuario.

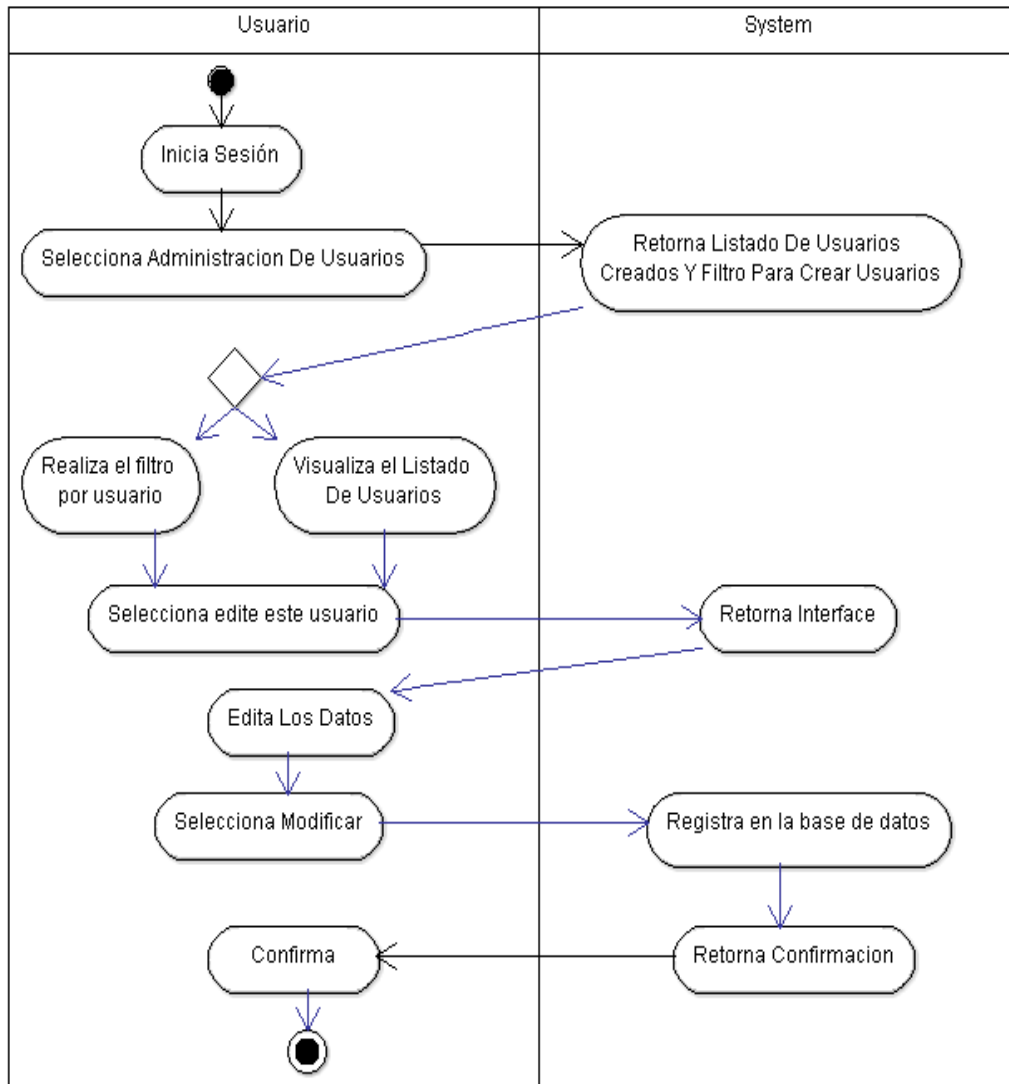


Diagrama 90 de actividades para la edición de usuarios.

- Consulta De Tarifas.

Este diagrama muestra cuales son las actividades que se deben hacer para realizar la consulta de tarifas.

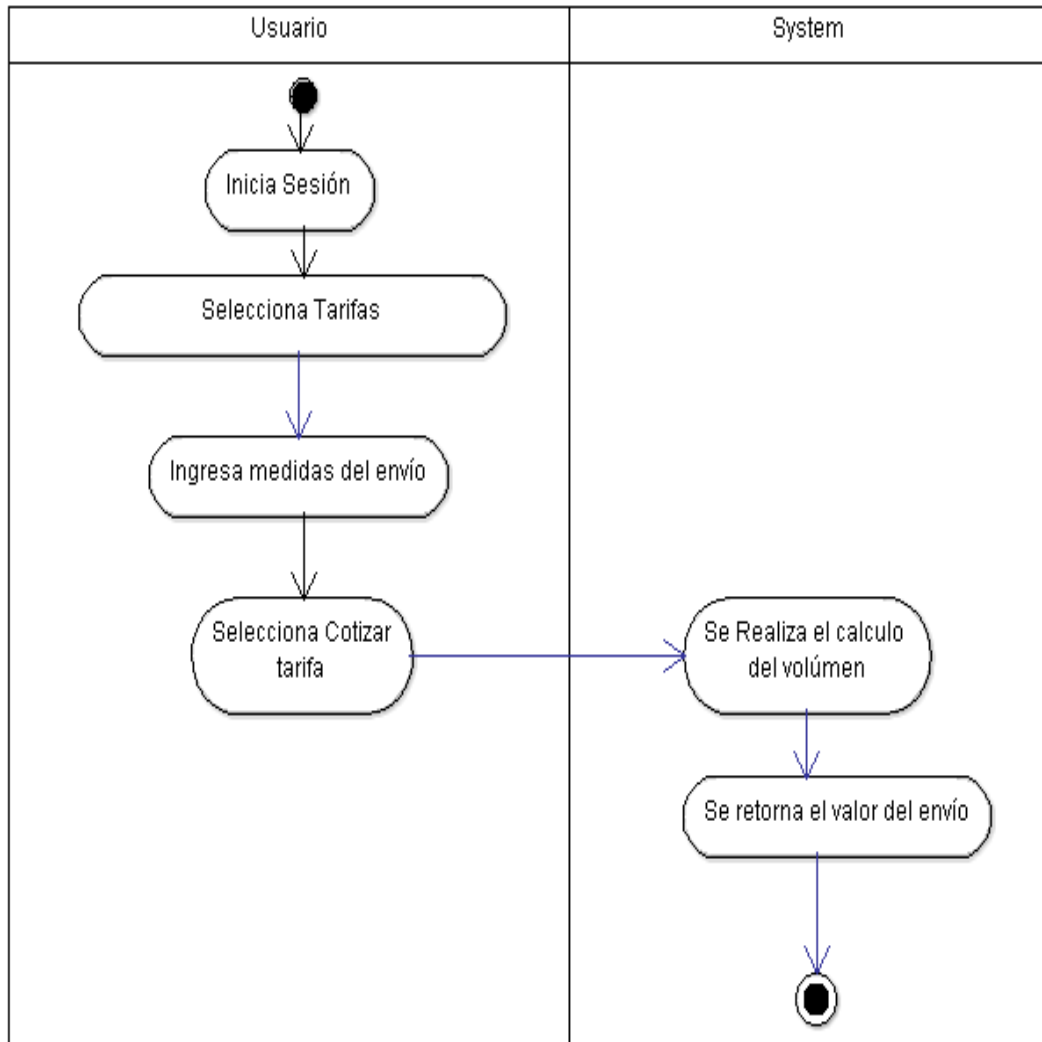


Diagrama 91 de actividades para consultar tarifas.

- Creación De Órdenes De Servicio.

Este diagrama muestra cuales son las actividades que se deben hacer para realizar la creación de órdenes de servicio.

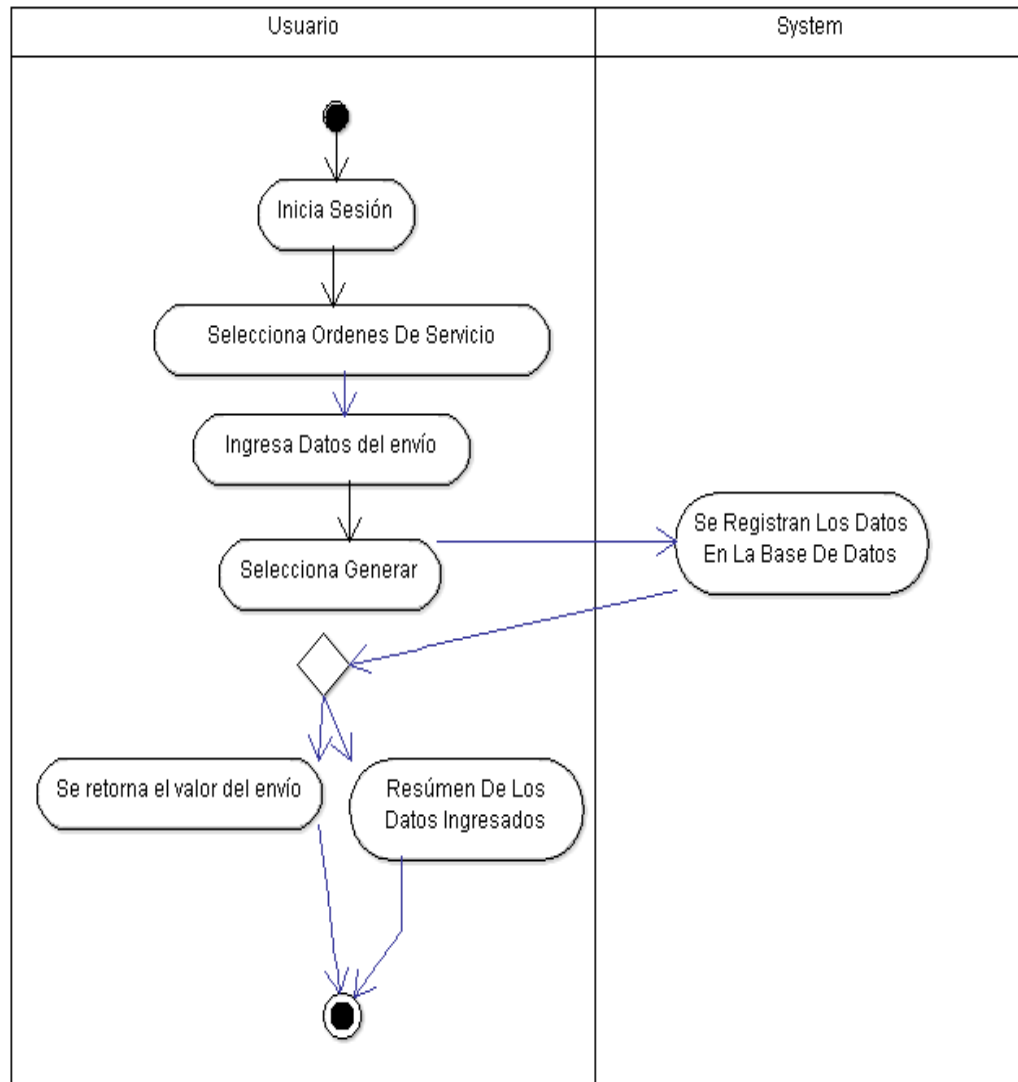


Diagrama 92 de actividades para la creación de órdenes de servicio.

- Consulta De Órdenes De Servicio.

Este diagrama muestra cuales son las actividades que se deben hacer para realizar la consulta de órdenes de servicio.

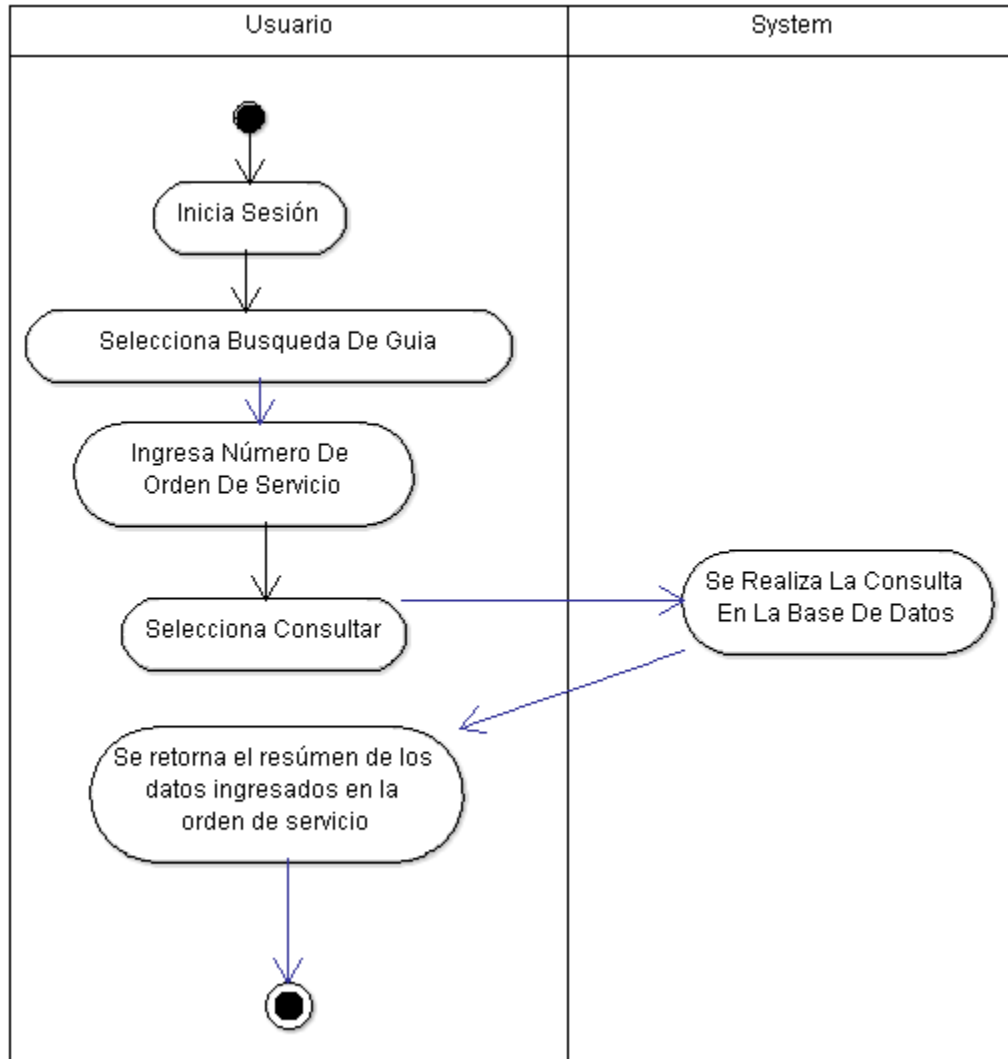


Diagrama 93 de actividades para consultar órdenes de servicio.

- Creación De Cotizaciones.

Este diagrama muestra cuales son las actividades que se deben hacer para realizar la creación de cotizaciones.

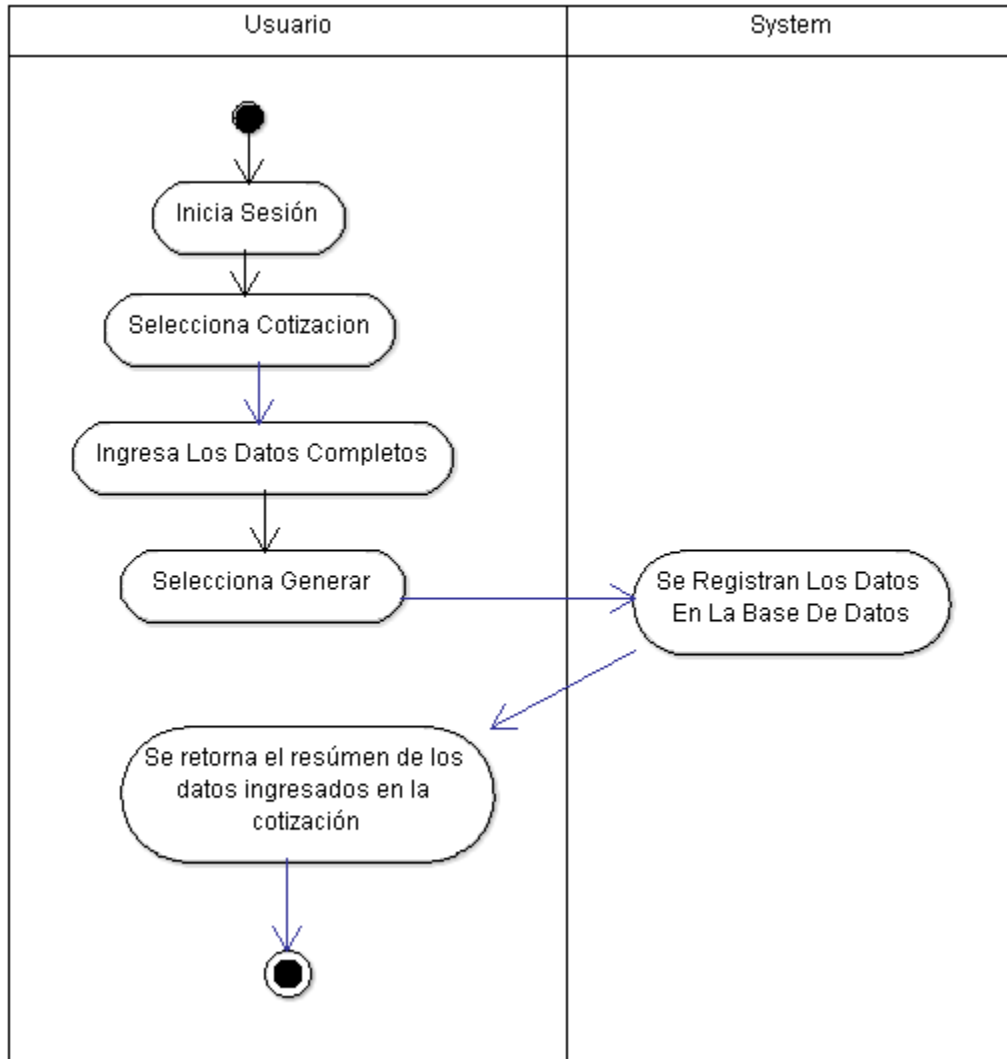


Diagrama 94 de actividades para la creación de cotizaciones.

4. DESARROLLO

En esta área del proyecto se tiene en cuenta tanto el software como el hardware requeridos para el desarrollo del proyecto.

4.1 ESPECIFICACIONES TÉCNICAS

En la etapa de especificaciones técnicas se que el software requerirá para interactuar con el usuario y cliente de la aplicación.

4.1.1 SOFTWARE:

Para el desarrollo del prototipo se tuvo en cuenta una serie de lenguajes de programación como los son el html5, php y javascript, para hacer el uso de estos lenguajes el prototipo se desarrollo como un desarrollo de software en la red, esto hace que tanto el desarrollo como la utilización sean aplicadas a los requerimientos realizados por la compañía *shipping company*, el aplicativo se desarrollo en servidor web, para poder realizar modificaciones y/o actualizaciones en el código se recomienda hacer uso del programa filezilla en cualquiera de sus versiones, ya que con este programa se facilita la transferencia de la nueva información con la que se tiene en el servidor designado para este prototipo. La base de datos se genera en la plataforma de mysql, ya que es una plataforma que se presta para que la ejecución de los sistemas sea rápida y sencilla.

Para el funcionamiento del prototipo se requiere un navegador de internet (mozilla, google chrome, internet Explorer) en sus últimas versiones.

4.1.2 HARDWARE:

Ya que el desarrollo es realizado en la web cabe destacar que es necesario tener una conexión a internet, se recomienda que la velocidad proporcionada por el modem sea mayor a 1 mega, ya que para que el prototipo sea visualmente funcional de forma constante es necesaria esta velocidad de internet, aparte de esto se requiere un monitor con una resolución recomendada de 1280*720 pixeles para tener una correcta ejecución del prototipo, se requieren dos dispositivos periféricos que son el teclado y el mouse.

5. GLOSARIO

- **Base De Datos:** Es un conjunto de datos que están contextualizados en algún punto, y que están guardados para hacer de su uso posteriormente.
- **Ciclo De Vida:** Es un proceso que se sigue desde que se genera hasta el momento en el que ya deje de funcionar o sea actualizado por otro.
- **Courrier:** Encargado de transportar envíos desde el punto de venta, hasta la compañía.
- **Dispositivo Periférico:** Es un dispositivo que se conecta al computador para realizar el ingreso de información.
- **Hardware:** Son los componentes “tangibles” del equipo en este caso del computador (ej: teclado, mouse, monitor, etc.).
- **HTML:** Lenguaje de programación, que esta estandarizado para el desarrollo de páginas web.
- **JavaScript:** Lenguaje de programación orientado a objetos, que adopta algunas convenciones del lenguaje de programación de java.
- **Lenguaje de Programación:** Es un lenguaje utilizado para la realización de procesos ejecutados en equipos.
- **Mega:** Medida de velocidad del internet.
- **MySQL:** Sistema gestor de bases de datos.
- **Orden De Servicio:** Es el registro que se genera a la hora de realizar un envío desde un punto de venta.
- **Pixel:** Es la menor medida de una unidad de color que unida forma una imagen.
- **Plataforma:** Es un entorno en el cual se desarrolla un software.
- **Prototipo:** Primer modelo de un aplicativo.
- **PHP:** Lenguaje de programación que es compatible con HTML.
- **Requerimiento:** Necesidad presentada por el usuario, tarea que es propuesta para que el aplicativo desempeñe.
- **Rol:** Es el trabajo que representa un actor del sistema (ej: usuario, administrador, etc.).
- **Rup:** Es un proceso de desarrollo de software, es un conjunto de metodologías para el desarrollo paso a paso de un software.
- **Software:** Es el componente lógico del equipo, que está encargado de realizar tareas.
- **UML:** Lenguaje modelado que es utilizado para documentar un sistema.

6. CONCLUSIONES

- Se estableció una forma sencilla para administrar los usuarios, con una interface que hace que esta tarea sea muy amigable con el usuario.
- Se designo una cantidad determinada de tipos de usuarios (*supervisor, coordinador, asesor, courier y auxiliar de operaciones*), y que tareas específicas debían realizar en el aplicativo, para evitar alteraciones en el manejo del sistema.
- El cambio que se realizo desde el anterior manejo de registros de la compañía (*manual*), al manejo a través de una base de datos, vuelve a la empresa más organizada en cuanto al uso de la información.

7. BIBLIOGRAFÍA

- Carrillo A. (2011) Multimedia de apoyo a la enseñanza de la metodología RUP: la enseñanza en la ingeniería del software (adaptado al español por Editorial Académica Española)
- Sommerville, I. (2005). Ingeniería del software. España. Pearson educación.
- Zalewski, M. (2012). La web enredada: guía para la seguridad de aplicaciones web modernas. España. Ediciones Anaya Multimedia.
- Departamento administrativo nacional de estadística, (2012). Documento disponible en: www.dane.gov.co/Divipola/archivos/Listado_2012.xls
- W3Schools. (2014) tutorial HTML5 disponible en: http://www.w3schools.com/html/html5_exam.asp
- W3Schools. (2014) tutorial PHP disponible en: <http://www.w3schools.com/php/default.asp>
- W3Schools. (2014) tutorial JavaScript. disponible en: <http://www.w3schools.com/js/default.asp>
- Servientrega. (2013 - 2014). Valores disponibles en: <http://www.servientrega.com/wps/portal/inicio/consultas/tarifas>
- CaminoWeb (2006). Tutorial manejo de filezilla disponible en: <http://www.caminoweb.com/docs/filezilla.html>
- PHP. (2014). Funciones de PHP disponibles en: <http://es.php.net/manual/es/ref.mysql.php>
- Artisteer (2014). Manual De Usuario disponible en: http://www.artisteer.com/?p=download_usermanual_pdf
- Schwartz, B. (2009) MySQL avanzado 2da Edición (Adaptado al español por Patricia Scott Peña y Ana Belén Rubio Orraca). España. Anaya Multimedia.
- Pavón, J. (2005) Creación de un portal con PHP y MySQL: navegar en internet. Mexico. Alfaomega.

8. ANEXOS

8.1 ENCUESTA:

1. Con el sistema actual que maneja la compañía, califique si hay algún distractor o pérdida a la hora del envío de la mercancía.
 - a. Los envíos llegan Correctamente.
 - b. Los envíos sufren ciertos daños durante el transporte.
 - c. Los envíos ocasionalmente no llegan a su destino.
2. Con el sistema actual que maneja la compañía, que tan confiable y verídico son los datos a la hora de generar los envíos.
 - a. El sistema actual es eficiente.
 - b. El sistema actual funciona pero tiende a ser poco confiable.
 - c. El sistema actual presenta muchas irregularidades, o realmente no es eficiente.
3. Como califica usted el servicio del sistema actual de la compañía con respecto a todos los procesos.
 - a. El sistema es ágil y facilita el manejo de la información.
 - b. El sistema presenta lentitud en algunos procesos, pero es relativamente rápido.
 - c. El sistema actualmente no proporciona la velocidad a la hora de ejecutar algunos procesos y esto afecta la productividad de la compañía.
4. El sistema actual ofrece alguna ventaja para los clientes de la compañía.
 - a. Actualmente se maneja una herramienta que permite interactuar a nuestros clientes con la compañía.
 - b. El sistema que se maneja no proporciona un acompañamiento con el cliente, pues todo se realiza de forma presencial y/o de forma telefónica.
 - c. No se tiene esta ventaja para nuestros clientes, pero de alguna manera no se ha descartado dicha solución.
5. Como usuarios del sistema actual es fácil, agradable y cómodo usar dicho sistema.
 - a. El sistema actual cuenta con ventajas de uso, haciendo el trabajo más ameno.
 - b. El sistema actual cuenta con algunas propiedades de uso o de diseño, que en momentos intervienen en la agilidad de algunos procesos.
 - c. El sistema actual no cuenta con características apropiadas para agilizar los procesos y esto los retrasa.

8.1 FICHA TÉCNICA DE LA ENCUESTA.

1. FINALIDAD

Conocer como los trabajadores asimilan el sistema actual de la compañía, verificar que fallas presenta, y como estas afectan el funcionamiento de la empresa.

2. OBJETIVOS

2.1. OBJETIVO GENERAL

Determinar cómo los trabajadores de la compañía usan el sistema actual de la compañía, que falencias presenta, para así determinar cómo corregir y aportar con el nuevo sistema, mayor facilidad y agilidad en los procesos.

2.2. OBJETIVOS ESPECÍFICOS

- Determinar que tan frecuente es la perdida y/o daño de los envíos, para generar un medio de registro de información en el nuevo sistema de información, y tener la mayor exactitud de los datos posible.
- Verificar si el sistema actual de la compañía es rápido, para poder agilizar los procesos con el nuevo proyecto.
- Determinar si el cliente de la compañía interactúa con el sistema actual, esto con el fin de integrar más al cliente con la compañía, mediante el proyecto.

3. CARACTERÍSTICA DE LA ENCUESTA

3.1. Tipo de encuesta: El tipo de encuesta es presencial, de tipo personal, la población del estudio serán los trabajadores de la compañía.

4. COBERTURA DE LA ENCUESTA

4.1. Cobertura temporal: El momento estadístico se presenta entre el 12 Noviembre hasta el 15 de diciembre del año 2014.

4.2. Cobertura Geográfica: Se realiza el estudio en la ciudad de Bogotá.

5. DISEÑO MUESTRAL

5.1. Población Objetivo: La población objetivo está constituida por personas con un promedio de edad entre 18 a 45 años, residentes de la ciudad de Bogotá, y trabajadores de la empresa *Shipping Company*.

5.2. Tamaño De La Muestra: El tamaño de la muestra es de 30 personas, esta es la cantidad posible limitada por la cantidad de personas contratada por la compañía.

5.3. Margen De Error: 1.9% (Se encuentra en el error estándar para fenómeno presente en la población.)

5.4. Digitalización De Los Resultados: Se realiza la digitalización de las respuestas ingresadas por los trabajadores de la compañía.

8.2 Resultados Ingresados

	Encuestado/Opcion	pregunta 1	pregunta 2	pregunta 3	pregunta 4	pregunta 5
1	Miguel Puentes	a	c	a	b	c
2	Betty Pedraza	b	a	b	c	a
3	Sebastian Valencia	b	b	a	a	b
4	Sebastian Calderon	a	b	b	c	b
5	Alejandra Varela	a	c	c	a	b
6	Jair Cabra	c	b	b	a	b
7	Leonardo Zambrano	a	a	b	a	a
8	Cristian Diaz	a	c	b	b	c
9	Miguel Varela	b	a	b	c	b
10	Diego león	a	b	b	a	b
11	Andres Sarmiento	a	b	b	a	a
12	Paola Quiroga	a	a	b	a	b
13	Daniel Torres	c	c	a	b	b
14	Stiven Pineda	a	b	b	a	b
15	Jair Gomez	a	b	b	a	b
16	Alejandro Sanchez	a	a	b	a	b
17	Andres Pava	b	c	b	b	a
18	Gabriel Aguilera	a	a	b	a	b
19	Paula León	c	a	b	a	b
20	Juan Garzón	b	b	a	a	b
21	Camilo Rincon	a	b	b	a	c
22	Julio Sanchez	a	c	c	a	b
23	Rocio Gutierrez	b	b	a	a	b
24	Camila Álvarez	a	a	b	b	b
25	Marcela Acuña	a	c	b	a	a
26	Sebastian librado	a	b	c	a	b
27	Luis Morales	a	b	b	a	b
28	Sebastian Cifuentes	a	b	b	a	b
29	Javier Rivera	a	a	b	a	b
30	Juan Pablo Castillo	a	c	b	a	b



Shipping Company

MANUAL DE USUARIO

Shipping Company
**PROTOTIPO DE APLICATIVO WEB PARA LA
EMPRESA SHIPPING COMPANY.**

Bogotá 2015

TABLA DE CONTENIDO

	PAG
1. Introducción	3
2. Objetivos	4
2.1. Objetivo General.....	4
2.2. Objetivos Específicos	4
3. Manual Usuario	5
3.1. Iniciar Sesión.....	5
3.2. Registrar Datos	5
3.3. Cambiar Contraseña	8
3.4. Revisar Información De La Compañía	11
3.5. Realizar Cotizaciones	12
3.6. Consultar Cotizaciones	16
3.7. Revisar Tarifas	18
3.8. Crear Ordenes de Servicio	19
3.9. Consultar Ordenes de Servicio	20
4. Manual Administrador	22
4.1. Crear Usuarios.....	22
4.2. Editar Usuarios.....	23
4.3. Desactivar Usuarios	26

1. INTRODUCCIÓN

El manual del usuario es realizado con el fin de dar a conocer como es el funcionamiento del sistema de información, en este manual esta especificado como se deben realizar las tareas paso a paso, para que el tanto el desarrollo de la actividad por parte del usuario y del aplicativo sea correcta.

Este manual pretende responder una serie de dudas que se puedan generar a la hora de hacer uso del aplicativo, permite que tanto el administrador del sistema hasta cualquiera de los usuarios designados para hacer uso del mismo puedan tener un manejo más fluido.

Shipping Company

2. OBJETIVOS

2.1 OBJETIVO GENERAL:

- Mostrar a fondo el funcionamiento del sistema para que así se conozcan todos los procesos que se pueden realizar en el mismo.

2.2 OBJETIVOS ESPECÍFICOS:

- Resolver cualquier duda generada en el usuario a la hora de hacer uso del aplicativo.
- Conocer como es el funcionamiento del aplicativo desde el momento en el que se accede, hasta el momento en el que se desea terminar de realizar los procesos.

Shipping Company

3. MANUAL USUARIO

3.1 INICIAR SESIÓN.

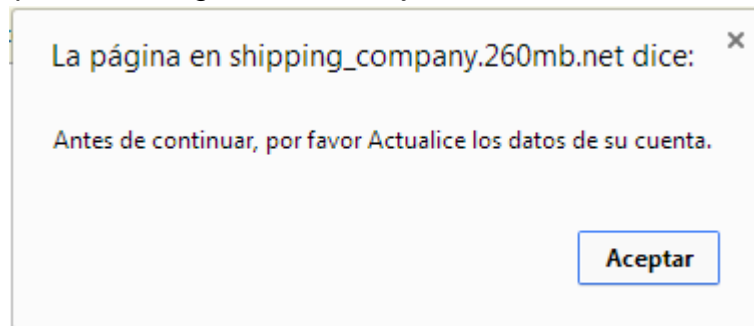
PASO 1: Para poder ingresar en el aplicativo, el administrador del sistema, debe crearle un usuario, en donde el administrador le genera un “Nick” para ingresar en el sistema, y una contraseña.



Luego de tener el usuario y la contraseña en el área subrayada en el cuadro rojo, se ingresa el “Nick” y la contraseña, luego ingresa en iniciar sesión.

3.2 REGISTRAR DATOS.

PASO 1: En caso de ser la primera vez que se ingresa en el aplicativo se muestra en pantalla el siguiente mensaje.



Este mensaje indica que se deben registrar datos para que se tenga información guardada en la base de datos acerca de los usuarios, al ingresar en aceptar el sistema muestra el siguiente formulario.

Shipping Company
Brindando soluciones

Shipping Company

Actualizar Datos

Actualización de Datos

Nombre:
Documento:

Datos Personales

Primer Nombre: Segundo Nombre:
Primer Apellido: Segundo Apellido:
Correo Personal:
Dirección:
Teléfono fijo: Celular Personal:

Bienvenido:

Usuario: manual
Perfil: AUXDP
Fecha: 2014-06-06
Hora: 07:36 PM

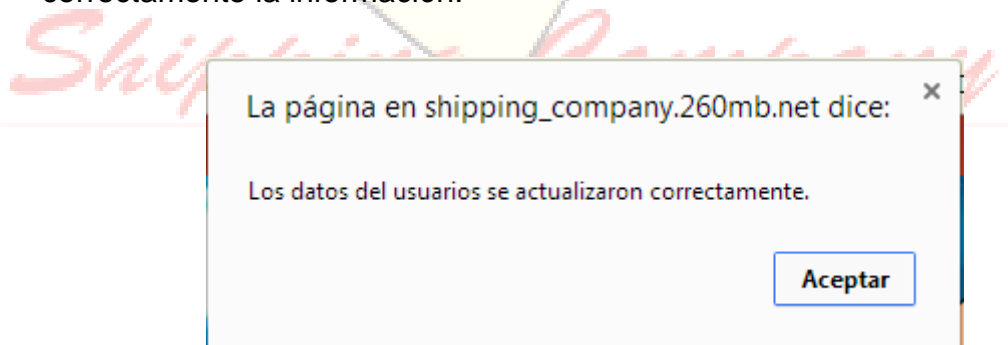
[Cambiar su contraseña](#)

Número de Guía

Digite el número de su guía y vea donde se encuentra su envío.

[Inicio](#) | [Síguenos en Twitter](#) | [Quiénes somos](#) | [Contáctenos](#)
Copyright © 2013. Todos los derechos Reservados.
Programado por Sebastian Acuña Rodríguez.
Sitio alojado en [260MB](#)

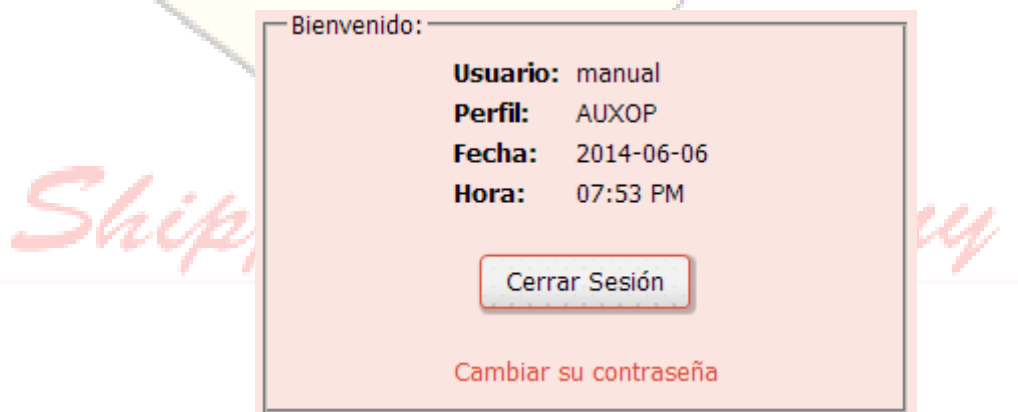
PASO 2: Luego de ingresar la información y oprimir el botón actualizar el software mostrara el siguiente mensaje indicando que se actualizo correctamente la información.



PASO 3: Después de aceptar la validación, el aplicativo muestra la página principal del mismo.



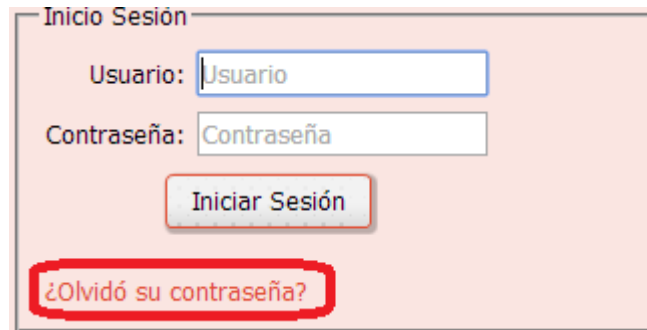
Se puede notar que el área donde se ingresaba el "Nick" y la contraseña se visualiza el usuario, el perfil que se le asignó a la hora de crear el usuario, la fecha, y la hora.



A partir del momento en el que se actualiza la información a la hora de ingresar al aplicativo inmediatamente es enviado a la página principal del software.

3.3 CAMBIAR CONTRASEÑA

PASO 1: Para cambiar la contraseña en caso de olvidarla, en la parte inferior del botón de iniciar sesión hay un link que nos permite cambiar la contraseña.



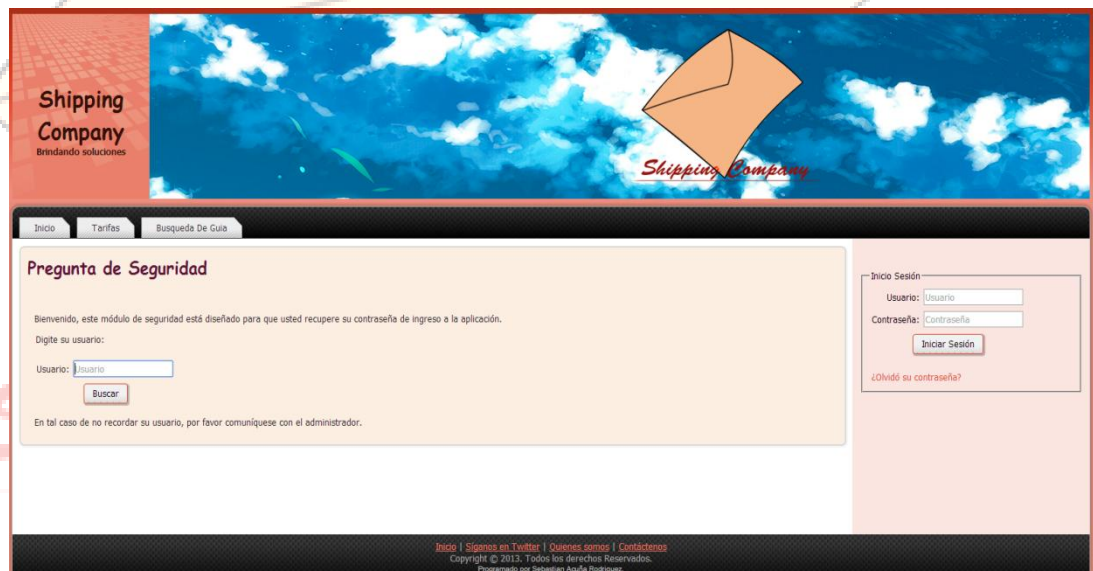
Inicio Sesión

Usuario:

Contraseña:

[¿Olvidó su contraseña?](#)

PASO 2: Luego de ingresar en ese link, el aplicativo mostrara un formulario solicitando su nombre de usuario.



Shipping Company
Brindando soluciones

Inicio Sesión

Inicio | Tarifas | Búsqueda De Guía

Pregunta de Seguridad

Bienvenido, este módulo de seguridad está diseñado para que usted recupere su contraseña de ingreso a la aplicación.

Digite su usuario:

Usuario:

En tal caso de no recordar su usuario, por favor comuníquese con el administrador.

Inicio Sesión

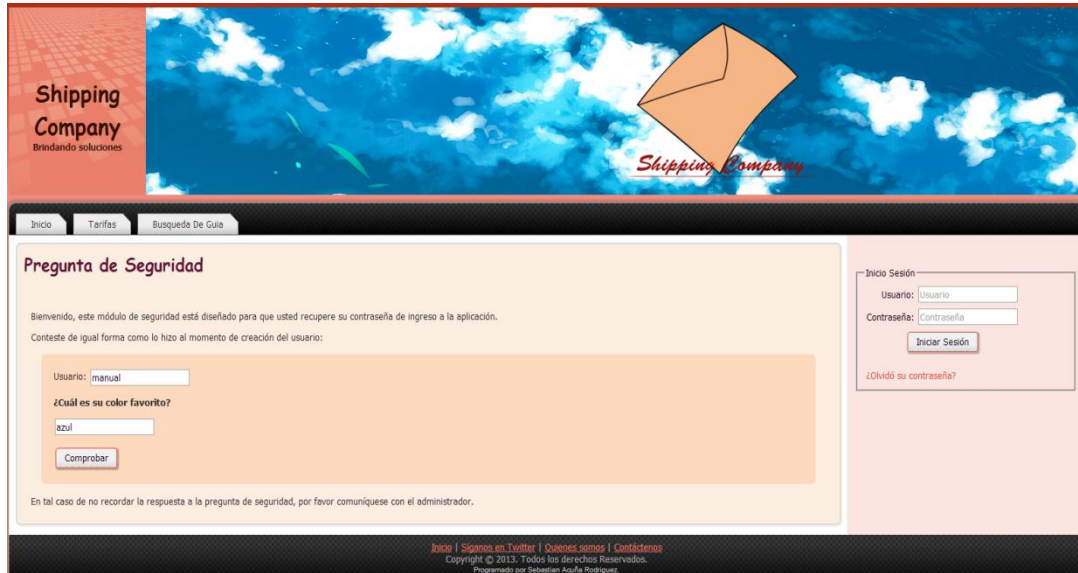
Usuario:

Contraseña:

[¿Olvidó su contraseña?](#)

Inicio | Sistema en Twitter | Datos de contacto | Contacto
Copyright © 2013. Todos los derechos Reservados.
Programado por Sebastian Acuña Rodriguez.

En caso de no recordar el nombre de usuario es recomendable contactar con el administrador del sistema. Luego de ingresar el nombre de usuario, el software le realiza la pregunta de seguridad.

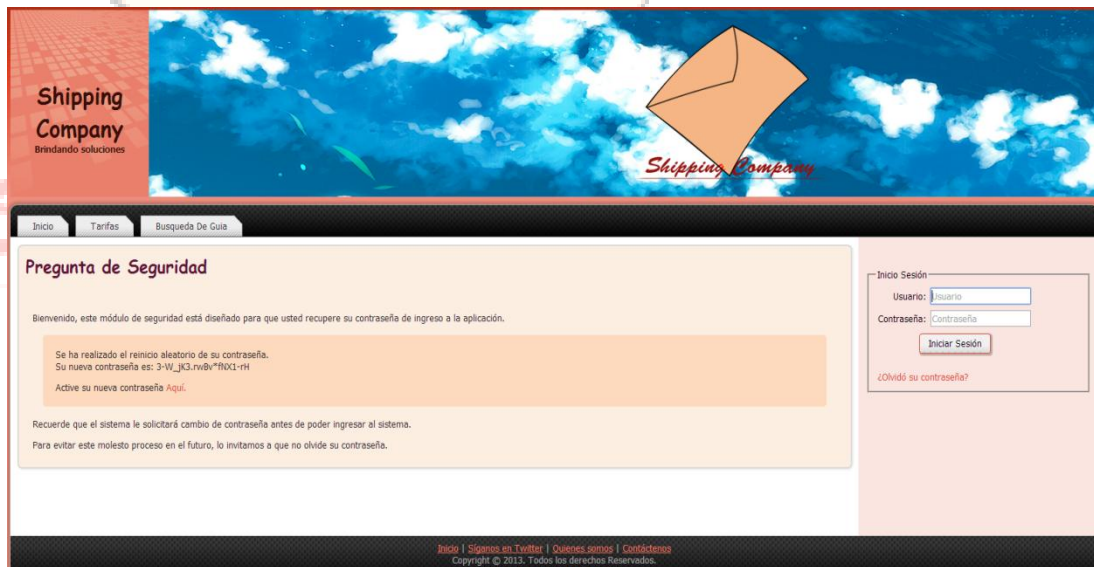


The screenshot shows the 'Pregunta de Seguridad' (Security Question) page of the Shipping Company website. The page features a header with the company logo and navigation tabs for 'Inicio', 'Tarifas', and 'Busqueda De Guia'. The main content area contains a security question form with the following elements:

- Header:** 'Pregunta de Seguridad'
- Text:** 'Bienvenido, este módulo de seguridad está diseñado para que usted recupere su contraseña de ingreso a la aplicación. Conteste de igual forma como lo hizo al momento de creación del usuario.'
- Form:** A large orange-bordered box containing:
 - Input field: 'Usuario: manual'
 - Text: '¿Cuál es su color favorito?'
 - Input field: 'azul'
 - Button: 'Comprobar'
- Text:** 'En tal caso de no recordar la respuesta a la pregunta de seguridad, por favor comuníquese con el administrador.'
- Footer:** 'Inicio | Síguenos en Twitter | Quiénes somos | Contáctenos Copyright © 2013. Todos los derechos Reservados. Programado por Roberto Acuña Rodríguez.'

On the right side of the page, there is a 'Inicio Sesión' (Login) section with input fields for 'Usuario' and 'Contraseña', an 'Iniciar Sesión' button, and a link for '¿Olvidó su contraseña?'.

PASO 3: Se selecciona comprobar, a continuación el aplicativo le genera una contraseña al azar, y le da la opción para que active la contraseña.

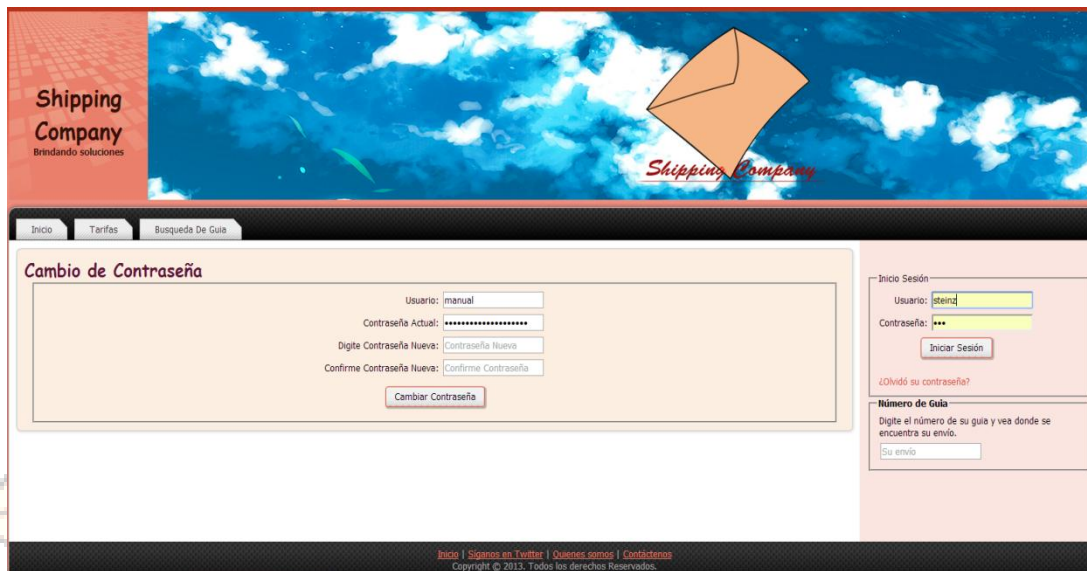


This screenshot shows the 'Pregunta de Seguridad' page after the user has clicked 'Comprobar'. The main content area now displays the following information:

- Text:** 'Bienvenido, este módulo de seguridad está diseñado para que usted recupere su contraseña de ingreso a la aplicación.'
- Message:** 'Se ha realizado el reinicio aleatorio de su contraseña. Su nueva contraseña es: 3-W_jk3.rv8v*F801-rH. Active su nueva contraseña [Aquí](#).'
- Text:** 'Recuerde que el sistema le solicitará cambio de contraseña antes de poder ingresar al sistema. Para evitar este molesto proceso en el futuro, lo invitamos a que no olvide su contraseña.'
- Footer:** 'Inicio | Síguenos en Twitter | Quiénes somos | Contáctenos Copyright © 2013. Todos los derechos Reservados. Programado por Roberto Acuña Rodríguez.'

The 'Inicio Sesión' section on the right remains visible, showing the login fields and the '¿Olvidó su contraseña?' link.

PASO 4: Este proceso se desarrolla porque el sistema guarda la contraseña nueva y la anterior, a la hora de cambiarla el software no permite que se reutilice la contraseña anterior, es decir, al momento de activar la contraseña en el link propuesto, hace automáticamente inválida la contraseña que el sistema le proporciona para que usted como usuario ingrese la que desee.



The screenshot shows the 'Cambio de Contraseña' (Change Password) form on the Shipping Company website. The form is titled 'Cambio de Contraseña' and contains the following fields and buttons:

- Usuario: manual
- Contraseña Actual: [Redacted]
- Digite Contraseña Nueva: Contraseña Nueva
- Confirme Contraseña Nueva: Confirme Contraseña
- Botón: Cambiar Contraseña

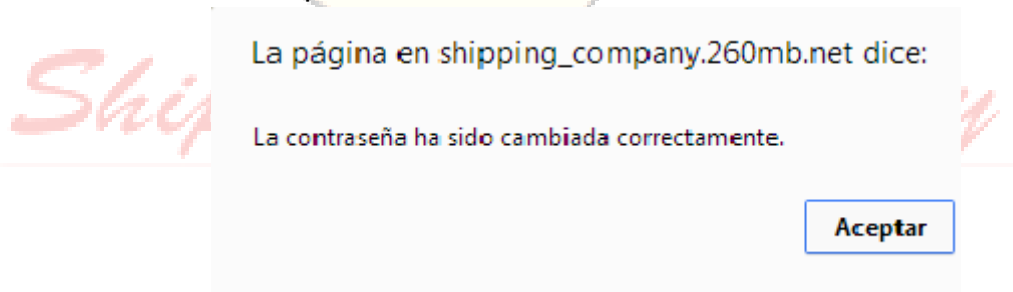
On the right side of the page, there is a login section with the following fields and buttons:

- Inicio Sesión
- Usuario: steind
- Contraseña: [Redacted]
- Botón: Iniciar Sesión

Below the login section, there is a link: ¿Olvíó su contraseña? and a section for 'Número de Guía' (Guide Number) with a text input field and a button: Su envío.

At the bottom of the page, there is a footer with the text: Inicio | Síguenos en Twitter | Quiénes somos | Contacto Copyright © 2013. Todos los derechos Reservados.

El sistema como se puede observar el sistema importo la contraseña que le genero, y le solicita que ingrese la contraseña nueva, y la confirmación de la contraseña, después de esto se valida con el botón cambiar contraseña.

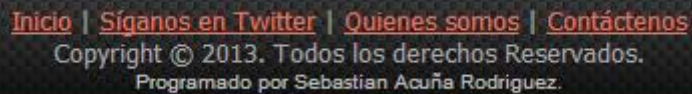


Al mostrar este mensaje, quiere decir que el cambio de contraseña fue efectuado correctamente, para finalizar ingrese en aceptar, y para finalizar el sistema lo envía a la página principal del aplicativo para que usted pueda ingresar con su usuario y contraseña nueva.

3.4 REVISAR INFORMACIÓN DE LA COMPAÑÍA.

Con revisar la información de la compañía se refiere a visualizar la misión, visión, objetivos y el perfil único de la compañía en la red social de twitter.

Para poder visualizar toda esta información existe un banner en la parte inferior del aplicativo de color oscuro, el cual tiene los siguientes enlaces.



[Inicio](#) | [Síguenos en Twitter](#) | [Quienes somos](#) | [Contáctenos](#)
Copyright © 2013. Todos los derechos Reservados.
Programado por Sebastian Acuña Rodriguez.

El banner cuenta con cuatro enlaces:

- Inicio.
Este enlace está diseñado para que automáticamente al ingresar en él, lo re direcciona a la página principal del aplicativo.
- Síguenos en twitter.
Este enlace está diseñado para poder visualizar el perfil de la compañía en la red social de twitter.
- Quienes Somos.
Este enlace esta desarrollado para que al ingresar en él, muestre la misión, visión y objetivos de la compañía.



Inicio Tarifas Búsqueda De Guía

Quienes Somos

Misión

Recibir, manipular y entregar de forma oportuna, responsable y segura documentos y mercancías de nuestros clientes para satisfacer sus necesidades, comprometidos con el buen servicio, la estabilidad e integridad de nuestro equipo de trabajo y el desarrollo social tanto local como nacional.

Visión

(2014) Ser una entidad modelo, reconocida localmente por su responsabilidad, puntualidad, compromiso con la sociedad, talento humano, social, cultural y empresarial que ofrezca, de manera integral, soluciones completas a nuestros clientes.

Valores Corporativos

Principalmente los objetivos de la compañía son:

Aplicar siempre los valores éticos y morales, que cimientan la búsqueda de objetivos definidos, que garanticen un compromiso permanente con nuestros clientes.

- Excelencia.
- Calidad.
- Compromiso.
- Dignidad.
- Disciplina.
- Optimismo.
- Perseverancia.
- Responsabilidad.

Inicio Sesión

Usuario:

Contraseña:

¿Olvidó su contraseña?

Número de Guía

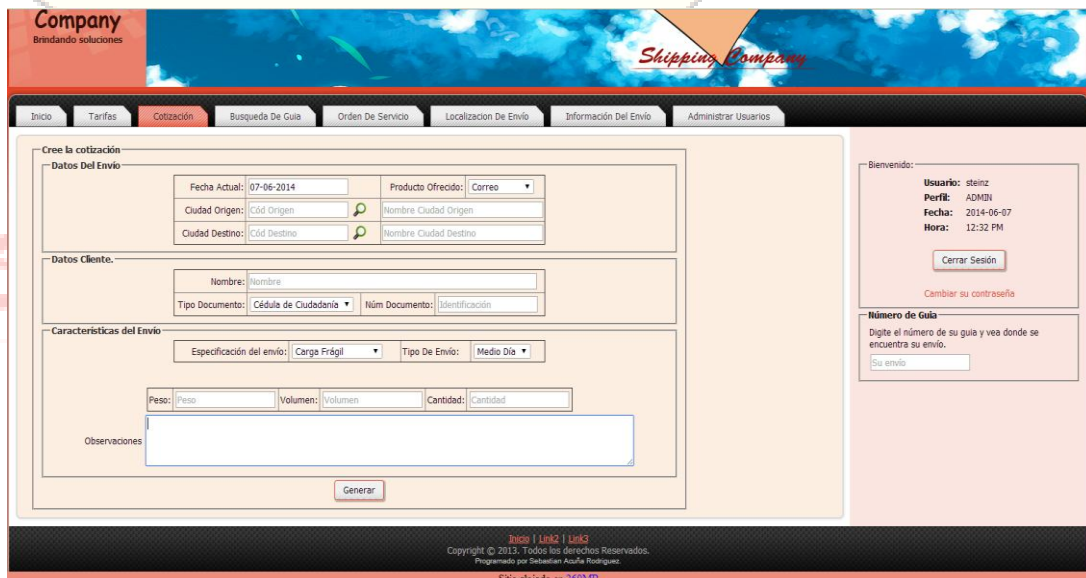
Digite el número de su guía y vea donde se encuentra su envío.

3.5 REALIZAR COTIZACIONES.

PASO 1: Para realizar cotizaciones se debe ingresar en el enlace que dice "cotizaciones".



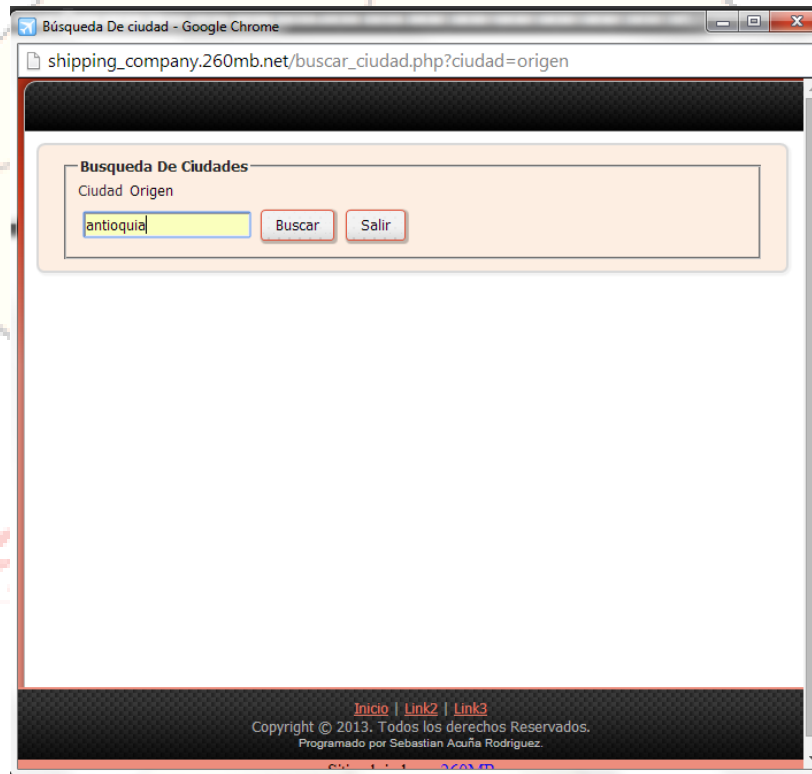
PASO 2: En el momento en el que ingresa en cotización, el aplicativo le permite visualizar el formulario de cotizaciones.



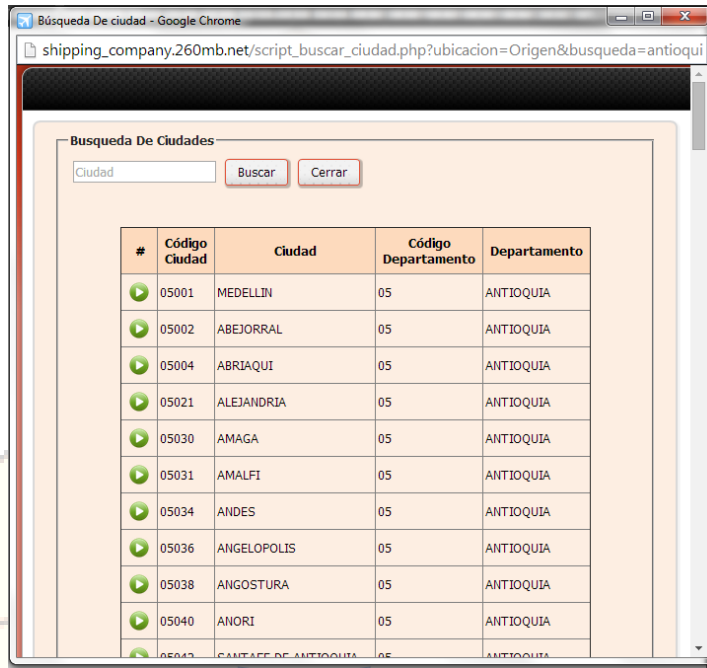
PASO 3: Ingresa llenando todos los campos disponibles en el formulario de cotizaciones. Para averiguar los códigos de origen y destino de las ciudades, en el formulario se puede visualizar un icono en forma de lupa.



PASO 4: En donde ingresando en este icono, el software le mostrara una pantalla más pequeña para que realice un filtro o una búsqueda por el nombre de la ciudad, o de departamento, luego de ingresar el nombre de la ciudad ingresa en el botón buscar.



En el momento en el que se realiza el *filtro* el aplicativo le mostrara el listado.



#	Código Ciudad	Ciudad	Código Departamento	Departamento
▶	05001	MEDELLIN	05	ANTIOQUIA
▶	05002	ABEJORRAL	05	ANTIOQUIA
▶	05004	ABRIAQUI	05	ANTIOQUIA
▶	05021	ALEJANDRIA	05	ANTIOQUIA
▶	05030	AMAGA	05	ANTIOQUIA
▶	05031	AMALFI	05	ANTIOQUIA
▶	05034	ANDES	05	ANTIOQUIA
▶	05036	ANGELOPOLIS	05	ANTIOQUIA
▶	05038	ANGOSTURA	05	ANTIOQUIA
▶	05040	ANORI	05	ANTIOQUIA
▶	05042	SANTA FE DE ANTIOQUIA	05	ANTIOQUIA

Se puede evidenciar que en el listado se encuentra información como lo es el código de la ciudad, el nombre de la ciudad, el código del departamento, y el nombre de departamento. Luego de conocer la ciudad, se ingresa en el botón verde y el sistema importara el nombre y código de la ciudad al formulario.

Shipping Company

Hay que tener en cuenta que el peso está evaluado en **kg**, luego de completar de llenar los datos, se valida la cotización en el botón de generar, luego de esto el programa nos retorna el siguiente mensaje mostrándonos que la cotización ha quedado guardada en la base de datos.



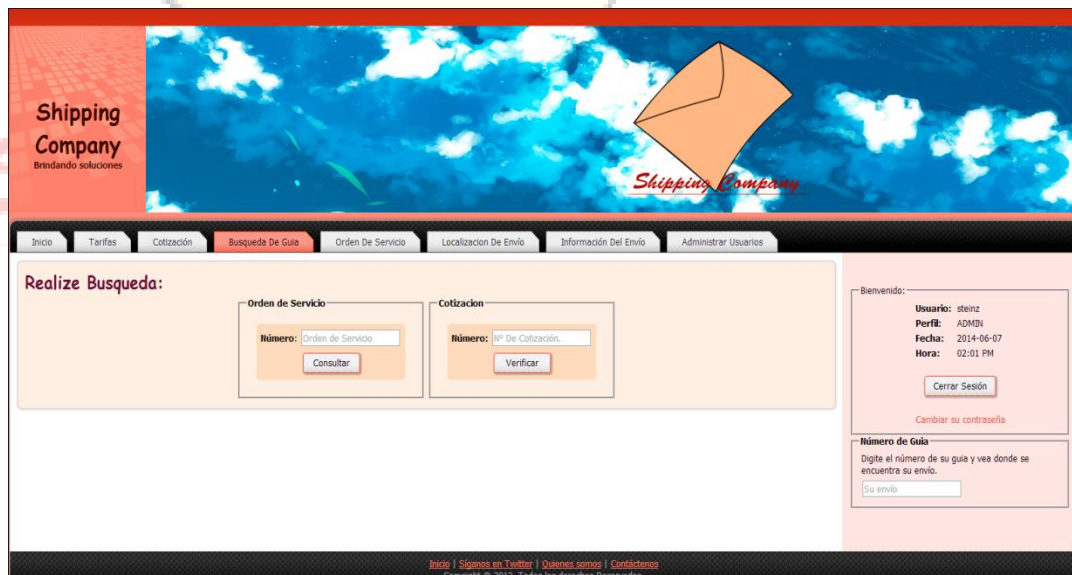
Al darle aceptar terminamos el proceso de generar las cotizaciones.

3.6 CONSULTAR COTIZACIONES.

PASO 1: Para consultar una cotización se debe elegir la opción búsqueda de guía



PASO 2: En donde se podrá visualizar dos módulos, uno para consultar alguna orden de servicio y el otro para consultar una cotización.



PASO 3: Este es el módulo para consultar una cotización, en donde se ingresa el número de la cotización realizada.

Cotización

Número:

Luego de ingresar el número de cotización se realiza la validación ingresando en verificar, el software nos retornara un módulo del mismo tipo en el que se genero la cotización pero con los campos llenos.

Company
Brindando soluciones

Shipping Company

[Inicio](#) [Tarifas](#) [Cotización](#) [Busqueda De Guia](#) [Orden De Servicio](#) [Localizacion De Envío](#) [Información Del Envío](#) [Administrar Usuarios](#)

Datos de la cotización

Datos Del Envío

Fecha Actual:	<input type="text" value="2014-05-25"/>	Producto Ofrecido:	<input type="text" value="Correo"/>
Ciudad De Origen:	<input type="text" value="68001"/>		<input type="text" value="BUCARAMANGA"/>
Ciudad Destino:	<input type="text" value="11001"/>		<input type="text" value="BOGOTA, D.C."/>

Datos Cliente.

Nombre:	<input type="text" value="Betty Rodriguez"/>		
Tipo Documento:	<input type="text" value="Cédula de Ciudadanía"/>	Núm Documento:	<input type="text" value="59829459"/>

Características del Envío

Especificación del envío:	<input type="text" value="Carga Frágil"/>	Tipo De Envío:	<input type="text" value="Medio Día"/>		
Peso:	<input type="text" value="1"/>	Volumen:	<input type="text" value="1000"/>	Cantidad:	<input type="text" value="1"/>

Observaciones:

Valor Propuesto:

Bienvenido:

Usuario: steinz
Perfil: ADMIN
Fecha: 2014-06-07
Hora: 02:11 PM

[Cambiar su contraseña](#)

Número de Guía:
Digite el número de su guía y vea donde se encuentra su envío.

[Inicio](#) | [Síguenos en Twitter](#) | [Quiérenos como](#) | [Contactenos](#)
Copyright © 2013. Todos los derechos Reservados.
Programado por Sebastian Acuña Rodriguez.
[Contactar al soporte](#) | [Ayuda](#)

3.7 REVISAR TARIFAS.

PASO 1: Para revisar las tarifas, se tiene un módulo en el cual el precio ya esta predefinido, los datos necesarios son, ancho, alto, largo y peso.

The screenshot shows the 'Shipping Company' website interface. The header includes the company logo and a navigation menu with items like 'Inicio', 'Tarifas', 'Cotización', 'Búsqueda De Guía', 'Orden De Servicio', 'Localización De Envío', 'Información Del Envío', and 'Administrar Usuarios'. The main content area is titled 'Para poder hacer la aproximación del costo del envío, se requiere que ingrese la siguiente información:' and contains a form labeled 'Volumen y Peso'. The form has four input fields: 'Ancho' (width) with a value of '15', 'Alto' (height) with a value of '20', 'Largo' (length) with a value of '15', and 'Peso' (weight) with a value of '7'. Below the fields are two buttons: 'Cotizar Tarifa' and 'Limpiar'. A red message below the buttons says 'Debe digitar todos los datos.' To the right of the form is a user login section with fields for 'Usuario', 'Perfil', 'Fecha', and 'Hora', and a 'Cerrar Sesión' button. Below that is a 'Número de Guía' section with a text input field and a label 'Su envío'. The footer contains copyright information and the text 'Programado por Sebastian Acuña Rodríguez'.

PASO 2: Hay que ingresar los datos completos, y para realizar la verificación de la tarifa para este envío se realiza el filtro en el botón cotizar tarifa.

This is a close-up view of the 'Cotizar Tarifa' form. The title 'Volumen y Peso' is centered at the top. The form contains four input fields, each with a label and a value: 'Ancho' with '15', 'Alto' with '20', 'Largo' with '15', and 'Peso' with '7'. The input fields are highlighted in yellow. Below the fields are two buttons: 'Cotizar Tarifa' and 'Limpiar'.

PASO 3: Después de realizar el filtro el sistema le retorna automáticamente un resumen de lo ingresado, el cálculo del volumen y el precio.

Volumen y Peso

Ancho	<input type="text" value="Ancho-cm"/>
Alto	<input type="text" value="Alto-cm"/>
Largo	<input type="text" value="Largo-cm"/>
Peso	<input type="text" value="Peso-Kg"/>

Ancho: **15**
Alto: **20**
Largo: **15**
Volumen: **4500**
Peso: **7**
Precio del Flete: **8130**

Con esto se da por finalizado la revisión de las tarifas por paquete.

3.8 REALIZAR ÓRDENES DE SERVICIO.

PASO 1: Para realizar una orden de servicio, tal vez el paso más importante para este software, se ingresa en el módulo de orden de servicio, al igual que en el módulo de cotizaciones se ingresan los datos completos.

Orden De Servicio.

Nº De Orden: Fecha: 2014-06-07 Asesor: iteinz

Nombre:	<input type="text" value="Nombre"/>	Tipo De Documento:	Cédula de Ciudadanía	Número De Documento:	<input type="text" value="Nº De Documento"/>
Dirección:	<input type="text" value="Dir. Residencia"/>	Teléfono:	<input type="text" value="Telefono"/>	Correo Electronico:	<input type="text" value="Correo Electronico"/>
Especificación del envío:	Carga Frágil	Producto Ofrecido:	Medio Día	Tipo De Envío:	Correo
peso:	<input type="text" value="Peso"/>	volumen:	<input type="text" value="Volumen"/>	Cantidad:	<input type="text" value="Cantidad"/>

Ciudad De Origen:

Ciudad Destino:

Dirección Destino:

Observaciones

Descripción del paquete

Describe el paquete paquete.

Generar Orden De Servicio

Bienvenido:

Usuario: iteinz
Perfil: ADMIN
Fecha: 2014-06-07
Hora: 02:31 PM

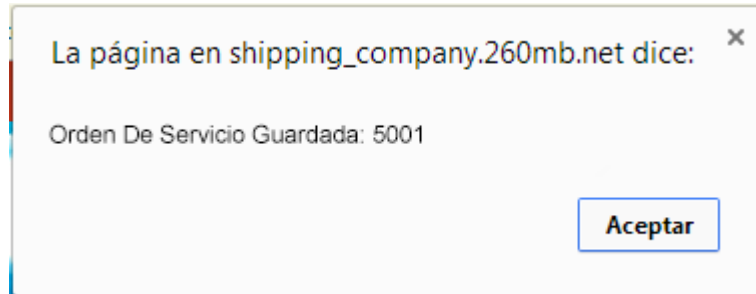
[Cambiar su contraseña](#)

Número de Guía

Digite el número de su guía y vea donde se encuentra su envío.

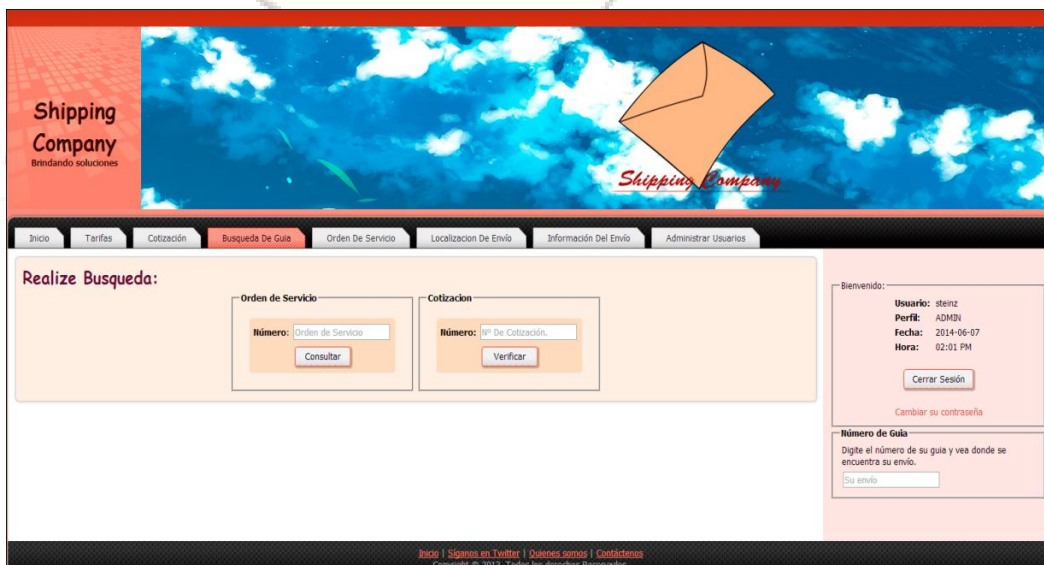
Inicio | Inicio | Inicio
Copyright © 2012. Todos los derechos Reservados.
Programado por Sebastian Acuña Rodríguez

También se hacen presentes los iconos de las lupas que cumplen la misma función que en la cotización, mostrar el filtro por ciudades, luego de ingresar todos los datos, el sistema nos retorna un mensaje que dice que se ha guardado la orden de servicio y nos da el número de orden



3.9 CONSULTAR ÓRDENES DE SERVICIO.

PASO 1: Para consultar una orden de servicio se ingresa en el enlace de búsqueda de guía en donde nos aparecen dos módulos el de búsqueda de cotización y el de búsqueda de orden de servicio.



Así se visualiza el módulo de orden de servicio, en donde se debe ingresar el número de orden.

Orden de Servicio

Número:

PASO 2: Luego de ingresar el número de orden y validar el número de orden con el botón de consultar el aplicativo nos retorna el mismo formulario en el que se creó la orden de servicio pero con los datos de la misma.

Brindando soluciones

Shipping Company

Inicio Tarifas Cotización **Busqueda De Guia** Orden De Servicio Localizacion De Envío Información Del Envío Administrar Usuarios

Orden De Servicio.

Datos Del Envío

Nº De Orden: 5007 Fecha: 2014-06-01 Asesor: Takumi

Nombre: Sebastian	Tipo De Documento: Cédula de Ciudadanía	Número De Documento: 1030639499
Dirección: cra 78f no 44 a 10 sur	Teléfono: 3115711949	Correo Electronico: sebas2594@gmail.com
Especificación Del Envío: Carga Frágil	Producto Ofrecido: Medio Día	Tipo De Envío: Correo
peso: 7	volumen: 1	Cantidad: 1

Ciudad De Origen: 68001	BUCARAMANGA
Ciudad Destino: 11001	BOGOTÁ, D.C.
Dirección Destino: calle falsa 123	

Observaciones

Descripción del paquete

Descripción del paquete

Valor Del Envío

Bienvenido:

Usuario: steinz
Perfil: ADMIN
Fecha: 2014-06-07
Hora: 02:19 PM

[Cambiar su contraseña](#)

Número de Guía

Digite el número de su guía y vea donde se encuentra su envío.

[Inicio](#) | [Inicio](#) | [Inicio](#)

Copyright © 2013. Todos los derechos Reservados.
Programado por Sebastian Acuña Rodriguez.

Sitio alojado en [260MB](#)

4. MANUAL ADMINISTRADOR

4.1 CREAR USUARIOS.

PASO 1: Para crear un usuario se ingresa en el módulo de administrar usuarios.

The screenshot shows the 'Administrar Usuarios' module in the Shipping Company system. It features a search form with fields for 'Documento', 'Nombre', and 'Perfil', along with 'Buscar' and 'Crear Usuario' buttons. Below the search form is a table listing existing users.

Documento	Nombre	Perfil	Opciones
1030639499	Sebastian Acuña	ADMIN	 
2594	Asesor Prueba	ASESOR	 
951753	Accel Acuña	AUXOP	 
1111111	manual manuales	AUXOP	 

On the right side, there is a 'Bienvenido' section showing user details: Usuario: steinz, Perfil: ADMIN, Fecha: 2014-06-07, Hora: 02:40 PM, and a 'Cerrar Sesión' button. Below that is a 'Número de Guía' section with a prompt to enter the guide number and a search button.

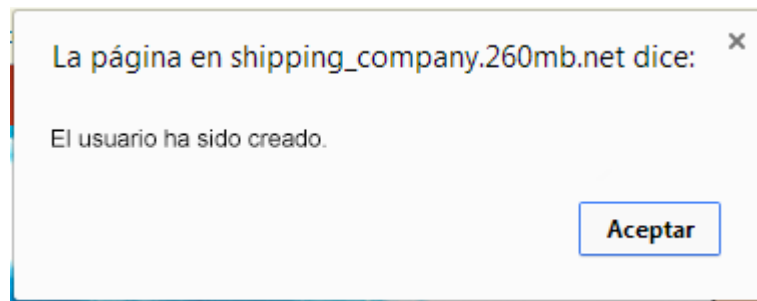
PASO 2: En donde inicialmente se puede visualizar lo anterior, un filtro para realizar o crear usuarios, y un listado de los usuarios creados, se selecciona el botón "crear usuario", en donde luego lo enviara a otro filtro en donde le solicita los datos de nombre de usuario, cedula, y perfil.

The 'Agregar Usuario' form is titled 'Ingrese Datos' and contains the following fields:

- Nombre de Usuario:
- Cédula:
- Perfil:

A 'Crear' button is located below the form fields.

PASO 3: Luego de ingresar los datos y seleccionar el perfil que se desea ingresar para el nuevo usuario, después de esto el aplicativo muestra el siguiente mensaje donde retorna que la creación del usuario ha sido efectiva.



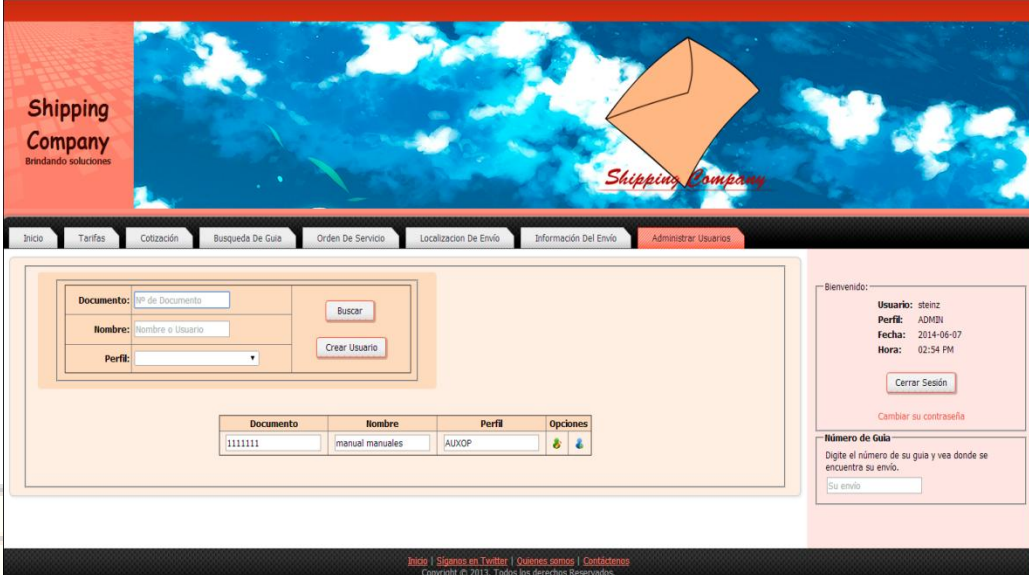
4.2 EDITAR USUARIOS.

PASO 1: Hay que tener en cuenta que si se ha creado un usuario pero este no ha ingresado a actualizar los datos, no se podrá editar la información. Para realizar la edición de usuarios hay dos opciones, se puede la búsqueda manual, es decir en el cuadro de usuarios que se visualiza en la parte inferior del formulario o realizar el filtro de búsqueda de usuarios.



The screenshot shows the "Administrar Usuarios" page of the Shipping Company system. The header includes the company logo and navigation tabs: Inicio, Tarifas, Cotización, Búsqueda De Guia, Orden De Servicio, Localizacion De Envio, Información Del Envío, and Administrar Usuarios. The main content area features a search form with fields for "Documento", "Nombre", and "Perfil", along with "Buscar" and "Crear Usuario" buttons. Below the form is a table of users with columns for Documento, Nombre, Perfil, and Opciones. A sidebar on the right displays user details for the current user (steinz) and a "Número de Guia" input field.

Documento	Nombre	Perfil	Opciones
1030639499	Sebastian Acuña	ADMIN	
2594	Asesor Prueba	ASESOR	
951753	Accel Acuña	AUXOP	
1111111	manual manuales	AUXOP	

PASO 2: En la parte superior del formulario, tan solo ingresando el documento, el nombre o el perfil, y seleccionando el botón “buscar”, en donde se podrá visualizar así.



The screenshot shows the Shipping Company web application interface. The header features the company logo and a navigation menu with items like 'Inicio', 'Tarifas', 'Cotización', 'Busqueda De Guia', 'Orden De Servicio', 'Localizacion De Envío', 'Información Del Envío', and 'Administrar Usuarios'. The main content area contains a search form with fields for 'Documento' (with a sub-field 'Nº de Documento'), 'Nombre' (with a sub-field 'Nombre o Usuario'), and 'Perfil'. There are 'Buscar' and 'Crear Usuario' buttons. Below the form is a table with the following data:

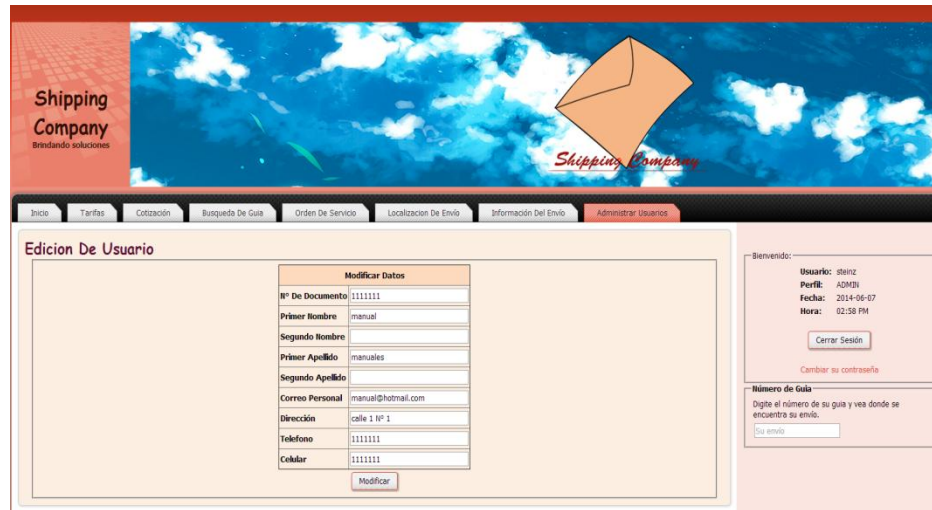
Documento	Nombre	Perfil	Opciones
1111111	manual manuales	AUXOP	 

On the right side, there is a 'Bienvenido:' section showing user details: 'Usuario: steinz', 'Perfil: ADMIN', 'Fecha: 2014-06-07', and 'Hora: 02:54 PM'. Below this are buttons for 'Cerrar Sesión' and 'Cambiar su contraseña'. At the bottom, there is a 'Número de Guía' section with a text input field and a label 'Su envío'.

PASO 3: Solo muestra un usuario, para editar el usuario se ingresa en este icono en el área de opciones.



Es el icono para editar usuarios, luego de ingresar en este icono, se muestra la información actual del usuario, la información está habilitada para que sea modificada de una vez.



En el momento de modificar la información se le valida en el botón “Modificar”, en donde nos muestra el siguiente mensaje, dando por finalizada la edición del usuario.

La página en shipping_company.260mb.net dice: ✕

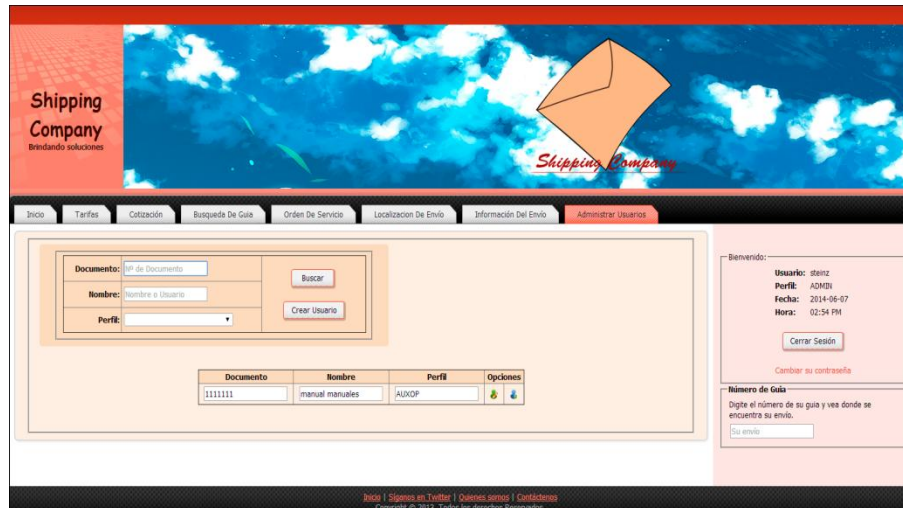
El usuario ha sido modificado satisfactoriamente.

Aceptar

Shipping Company

4.3 DESACTIVAR USUARIOS.

PASO 1: Para la desactivación del usuario se puede realizar el filtro por usuario.



En donde se encuentra el siguiente icono, este representa el bloqueo de un usuario, es decir negarle que pueda ingresar al aplicativo.



Luego de que se bloquea el usuario se puede visualizar que cambia del anterior icono al siguiente icono, representando que ese usuario ya ha sido bloqueado.



Este mismo icono sirve para desbloquear usuarios, haciendo que ingresando en este icono retorne al icono de bloquear usuario, dando a conocer que se le han dado permisos para que el usuario anteriormente bloqueado pueda ingresar.



MANUAL DE SISTEMA

**PROTOTIPO DE APLICATIVO WEB PARA LA
EMPRESA SHIPPING COMPANY.**

Bogotá 2015

TABLA DE CONTENIDO

	Pag
1. Introducción	3
2. Objetivos	4
3. Especificaciones Técnicas	5
3.1. Hardware.....	5
3.2. Software	5
4. Ingreso a el Servidor Web	8
4.1. Utilización Del Filezilla	9

1. INTRODUCCIÓN

El manual del sistema del software de shipping company es realizado con el fin de dar a conocer como es el funcionamiento del mismo, como ingresar al servidor, modificar información, etc. En este manual esta especificado como se deben realizar las tareas paso a paso, para que el tanto el desarrollo de la actividad por parte del usuario y del aplicativo sea correcta.

Este manual pretende responder una serie de dudas que se puedan generar a la hora de hacer uso del aplicativo, permite que tanto el administrador del sistema hasta cualquiera de los usuarios designados para hacer uso del mismo puedan tener un manejo más fluido.

2. OBJETIVOS

2.1 OBJETIVO GENERAL:

- Mostrar a fondo como se debe ingresar a la base de datos y que programa usar para facilitar la revisión del código para que las futuras actualizaciones del sistema que la compañía desee realizar se realicen sin problemas.

2.2 OBJETIVOS ESPECÍFICOS:

- Mostrar el proceso para ingresar servidor web en el que se encuentra la base de datos del sistema de información, para facilitar la visualización de los registros del sistema.
- Resolver cualquier duda generada en el usuario a la hora de hacer modificaciones al sistema.

3. ESPECIFICACIONES TÉCNICAS

3.1 Software:

Para el desarrollo del prototipo se tuvo en cuenta una serie de lenguajes de programación como los son el html5, php y javascript, para hacer el uso de estos lenguajes el prototipo se desarrollo como un desarrollo de software en la red, esto hace que tanto el desarrollo como la utilización sean aplicadas a los requerimientos realizados por la compañía *shipping company*, el aplicativo se desarrollo en servidor web, para poder realizar modificaciones y/o actualizaciones en el código se recomienda hacer uso del programa filezilla en cualquiera de sus versiones, ya que con este programa se facilita la transferencia de la nueva información con la que se tiene en el servidor designado para este prototipo. La base de datos se genera en la plataforma de mysql, ya que es una plataforma que se presta para que la ejecución de los sistemas sea rápida y sencilla.

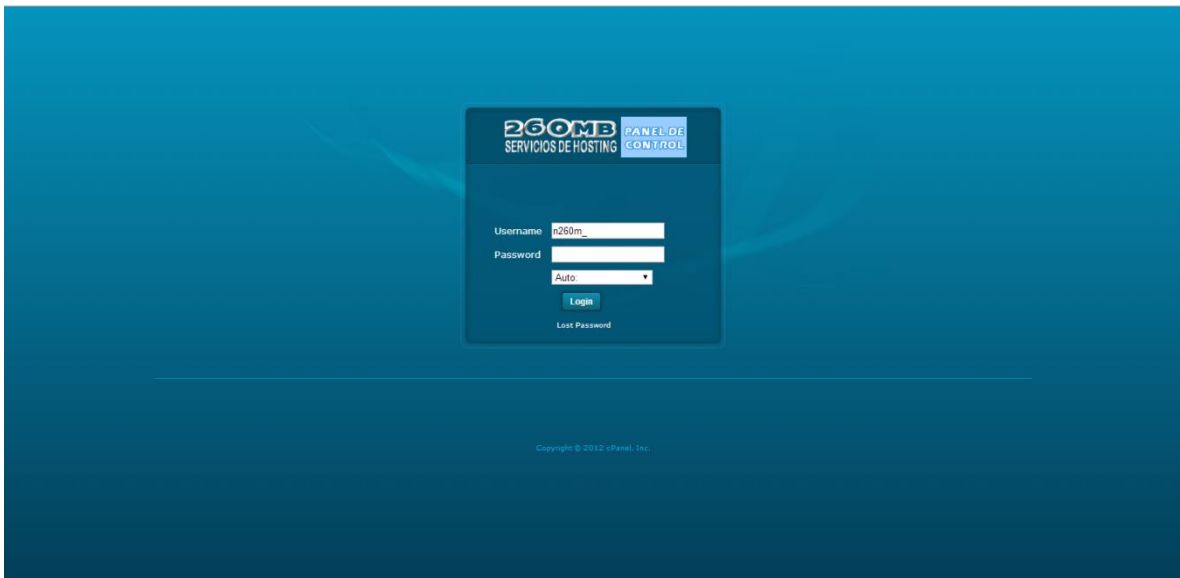
Para el funcionamiento del prototipo se requiere un navegador de internet (mozilla, google chrome, internet Explorer) en sus últimas versiones.

3.2 Hardware:

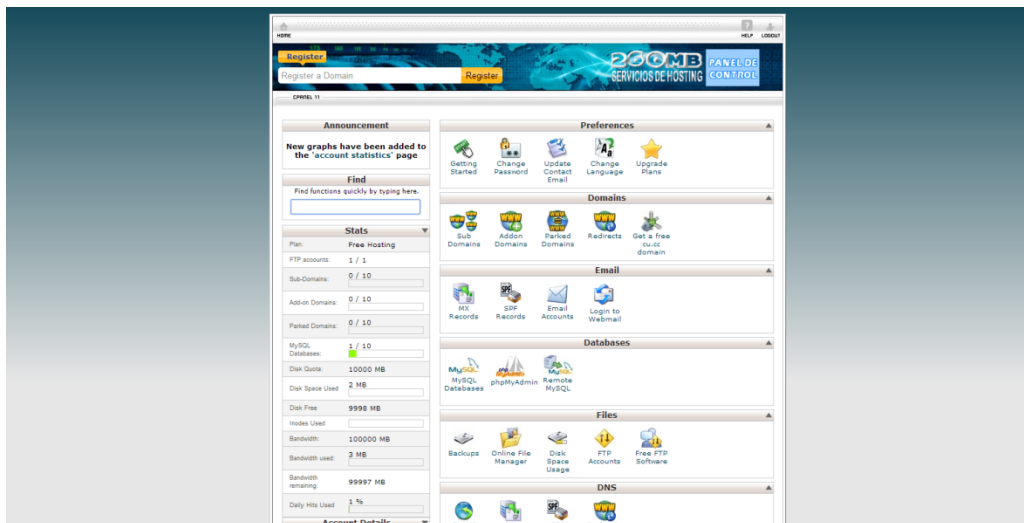
Ya que el desarrollo es realizado en la web cabe destacar que es necesario tener una conexión a internet, se recomienda que la velocidad proporcionada por el ADSL sea mayor a 1 mega, ya que para que el prototipo sea visualmente funcional de forma constante es necesaria esta velocidad de internet, aparte de esto se requiere un monitor con una resolución recomendada de 1280*720 pixeles para tener una correcta ejecución del prototipo, se requieren dos dispositivos periféricos que son el teclado y el mouse.

4. INGRESAR AL SERVIDOR WEB.

PASO 1: Para ingresar al servidor web del aplicativo shipping company se debe seguir la siguiente dirección web, <http://cpanel.260mb.net/login.php> en donde nos muestra lo siguiente.



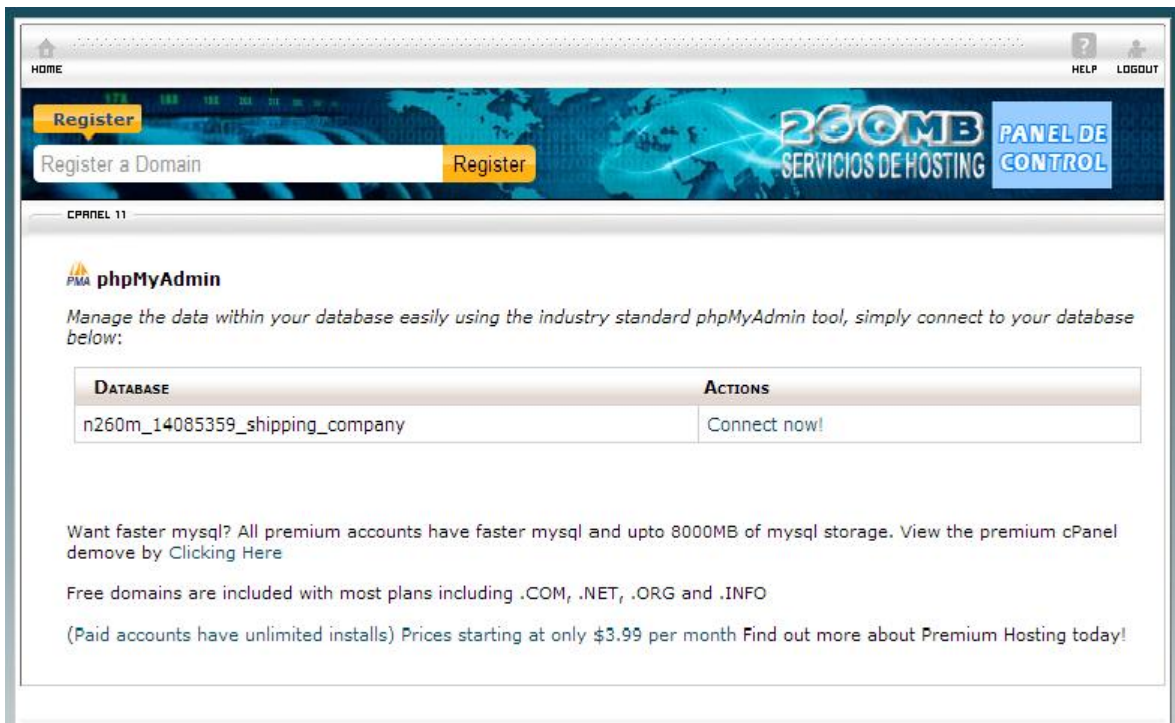
Se debe tener en cuenta que el username es **n260m_14085359** y la contraseña es 94042503, luego de ingresar la información el servidor web, permite visualizar lo siguiente.



PASO 2: Para ingresar a la base de datos se debe ingresar en el siguiente icono señalado en rojo.



PASO 3: Después de ingresar en el icono de la base de datos, retorna el direccionamiento para conectarse a la base de datos, se ingresa en “connect now”, link que retornara la base de datos automáticamente.



HOME ? HELP LOGOUT

Register Register

260MB SERVICIOS DE HOSTING **PANEL DE CONTROL**

CPANEL 11

PMA phpMyAdmin

Manage the data within your database easily using the industry standard phpMyAdmin tool, simply connect to your database below:

DATABASE	ACTIONS
n260m_14085359_shipping_company	Connect now!

Want faster mysql? All premium accounts have faster mysql and upto 8000MB of mysql storage. View the premium cPanel demove by Clicking Here

Free domains are included with most plans including .COM, .NET, .ORG and .INFO

(Paid accounts have unlimited installs) Prices starting at only \$3.99 per month Find out more about Premium Hosting today!

Esta es la visualización de la base de datos, en donde se visualiza cada tabla creada para el correcto funcionamiento del aplicativo, en caso de requerir una modificación se selecciona la tabla requerida y se realiza su correcta modificación.

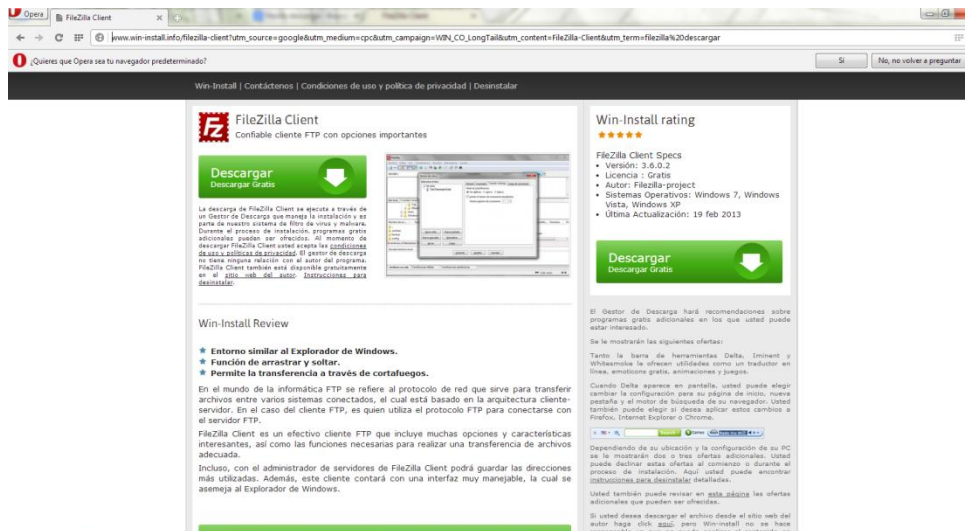
The screenshot shows a database management interface for 'shipping_company'. The main area displays a list of tables with columns for 'Tabla', 'Acción', 'Filas', 'Tipo', 'Cotejamiento', 'Tamaño', and 'Residuo a depurar'. The 'envios' table is highlighted. Below the table list, there are options for 'Vista de impresión' and 'Diccionario de datos', and a 'Crear tabla' form with input fields for 'Nombre' and 'Número de columnas'.

Tabla	Acción	Filas	Tipo	Cotejamiento	Tamaño	Residuo a depurar
ciudades	Examinar Estructura Buscar Insertar Vaciar Eliminar	1,120	MyISAM	latin1_swedish_ci	53.8 KB	-
consecutivos	Examinar Estructura Buscar Insertar Vaciar Eliminar	2	MyISAM	latin1_swedish_ci	2.1 KB	-
cotizaciones	Examinar Estructura Buscar Insertar Vaciar Eliminar	1	MyISAM	latin1_swedish_ci	2.1 KB	-
cuentas	Examinar Estructura Buscar Insertar Vaciar Eliminar	9	MyISAM	latin1_swedish_ci	5.1 KB	-
datos_personales	Examinar Estructura Buscar Insertar Vaciar Eliminar	5	MyISAM	latin1_swedish_ci	2.5 KB	-
detalles_envios	Examinar Estructura Buscar Insertar Vaciar Eliminar	0	MyISAM	latin1_swedish_ci	1 KB	-
encabezados_catalogos	Examinar Estructura Buscar Insertar Vaciar Eliminar	8	MyISAM	latin1_swedish_ci	2.3 KB	-
envios	Examinar Estructura Buscar Insertar Vaciar Eliminar	1	MyISAM	latin1_swedish_ci	2.2 KB	-
perfiles	Examinar Estructura Buscar Insertar Vaciar Eliminar	6	MyISAM	latin1_swedish_ci	2.2 KB	-
preguntas_contra	Examinar Estructura Buscar Insertar Vaciar Eliminar	5	MyISAM	latin1_swedish_ci	2.2 KB	-
rastreo	Examinar Estructura Buscar Insertar Vaciar Eliminar	0	MyISAM	latin1_swedish_ci	1 KB	-
valor_catalogos	Examinar Estructura Buscar Insertar Vaciar Eliminar	12	MyISAM	latin1_swedish_ci	2.5 KB	-
12 tablas	Número de filas	1,169	MyISAM	latin1_swedish_ci	79 KB	0 B

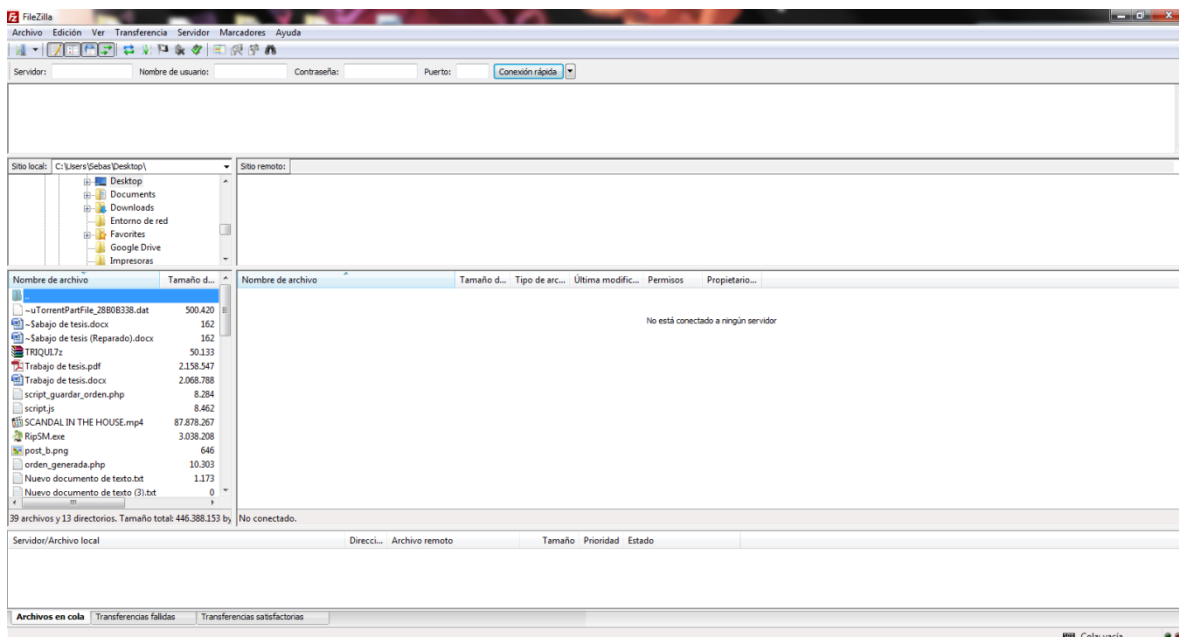
Para modificar alguna parte del código de programación es recomendable usar el programa FILEZILLA, que es un programa que facilita la edición y mantenimiento del aplicativo.

4.1 UTILIZACIÓN DEL FILEZILLA

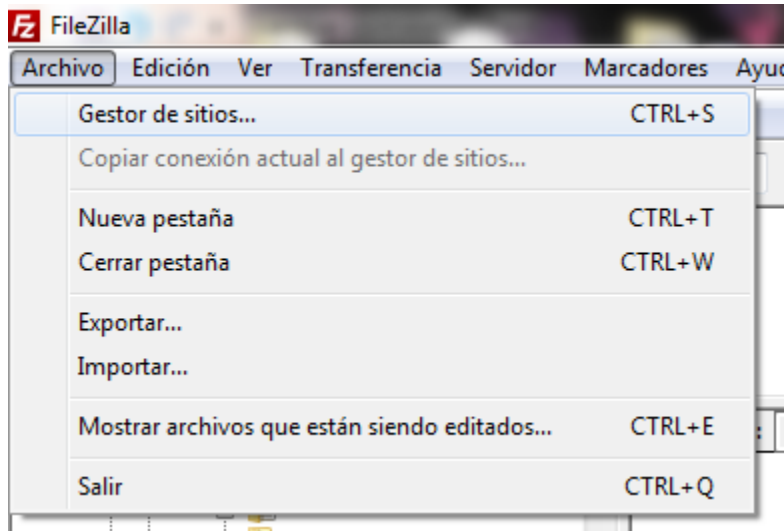
PASO 1: Inicialmente se debe realizar la descarga del programa de desde la pagina principal del programa. http://www.win-install.info/filezilla-client?utm_source=google&utm_medium=cpc&utm_campaign=WIN_CO_LongTail&utm_content=FileZilla-Client&utm_term=filezilla%20descargar



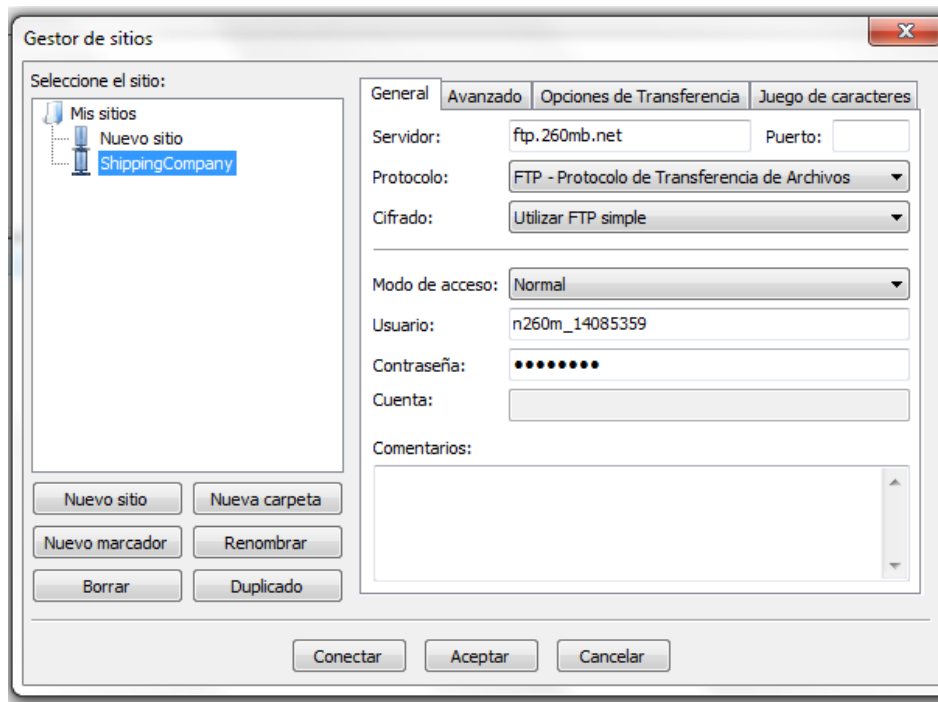
PASO 2: Se realiza la descarga e instalación, luego de instalado, se ingresa en el programa.



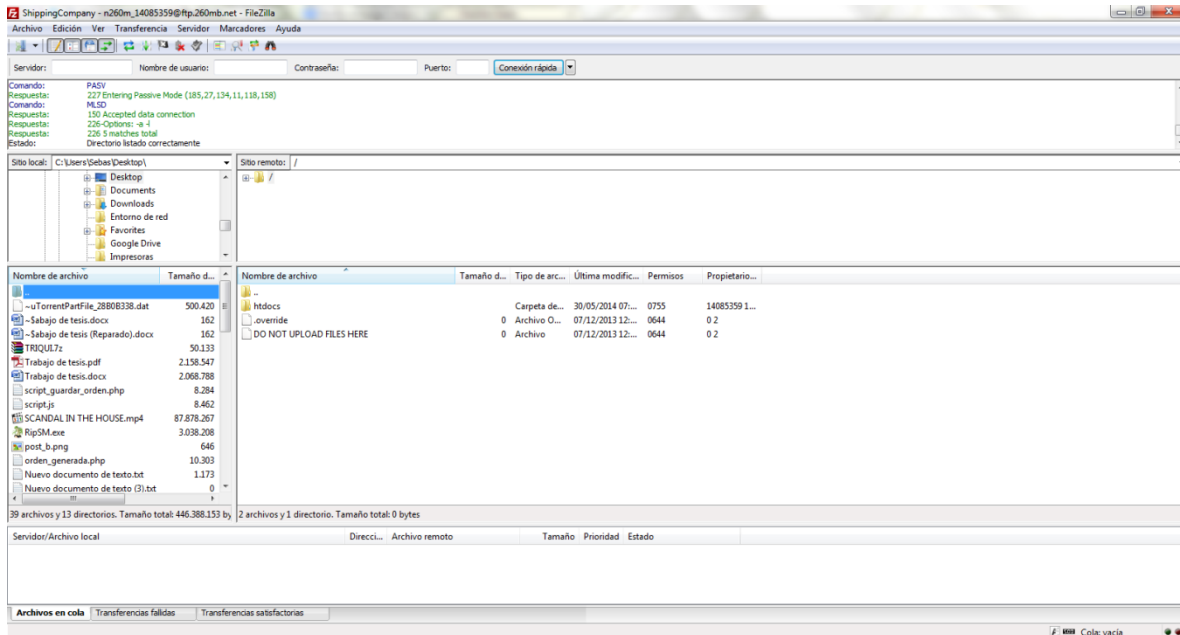
PASO 3: Se selecciona la opción archivo, luego se ingresa en gestor de sitios.



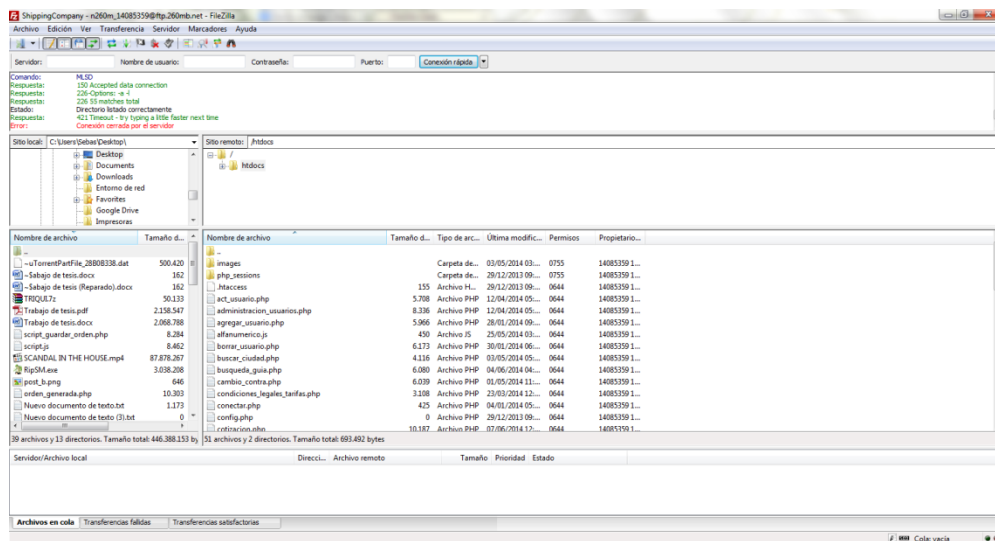
PASO 4: Luego aparecerá una pantalla, en donde se ingresa en el botón nuevo sitio y se ingresa el servidor, el usuario y la contraseña anteriormente dados, y se selecciona conectar.



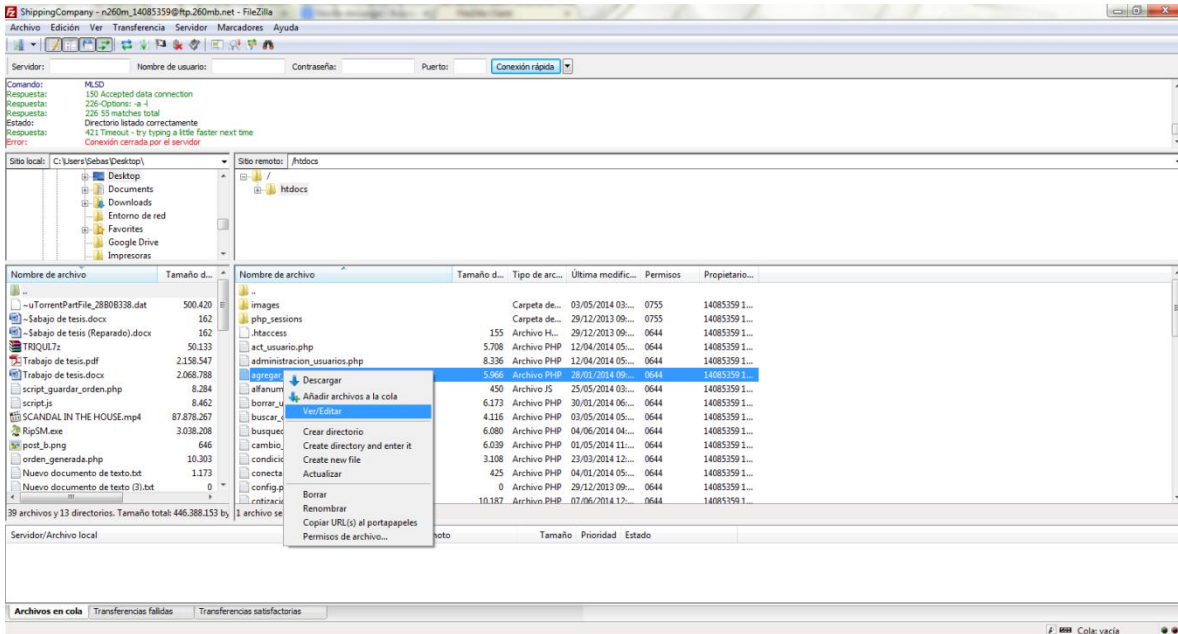
PASO 5: A continuación el programa muestra dos archivos, el cual uno es un texto para especificar que no se deben subir archivos en esta locación, se deben ingresar en la carpeta htdocs.



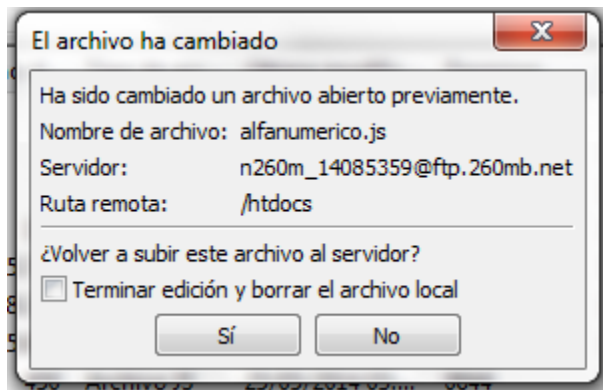
PASO 6: Al ingresar en la carpeta htdocs, se encuentran todos los archivos del código fuente de la página web de shipping-company, además hay una carpeta para subir las imágenes una carpeta llamada *images*, esto proporciona facilidad para mantener el orden.



PASO 7: Para modificar un archivo se le da clic derecho y se selecciona la opción ver / editar.



PASO 8: Luego de esto se abre el archivo en un blog de notas y se puede editar, a la hora de terminar la edición se guarda el archivo en la opción guardar, y el programa muestra la siguiente opción.



En el momento de seleccionar "sí", el programa actualiza y lo único que hay que hacer es refrescar el navegador.