

IMPLEMENTACION Y ELABORACIÓN DE UN AVISO PUBLICITARIO BASADO EN TECNOLOGIA LED



JAIME LIZARAZO CAMACHO

C.C. 80. 247213 de Bogotá (Cundinamarca)

CORPORACIÓN UNIVERSITARIA MINUTO DE DIOS

FACULTAD DE INGENIERÍA

TECNOLOGÍA EN ELECTRÓNICA

SOACHA

2012



JAIME LIZARAZO CAMACHO

C.C. 80. 247213 de Bogotá (Cundinamarca)

Director

Ing. John Fredy Valcárcel

CORPORACIÓN UNIVERSITARIA MINUTO DE DIOS

FACULTAD DE INGENIERÍA

TECNOLOGÍA EN ELECTRÓNICA

SOACHA

2012

Nota de Aceptación

Presidente del Jurado

Jurado

Jurado

SOACHA

2012

AGRADECIMIENTOS

El autor del siguiente trabajo agradece a todos los docentes quienes con su apoyo y dedicación lograron transmitirnos todos sus conocimientos para nuestra formación académica y para que este proyecto se realizara, por sus aportes e ideas para hacer de este un total éxito y en especial a los compañeros que hicieron un acompañamiento permanente hasta el fin del proyecto.

De manera personal mis más sinceros agradecimientos a la Corporación Universitaria Minuto de Dios, a su administración y a su planta docente quienes me dieron su apoyo para cumplir con esta nueva meta propuesta.

Por último quiero agradecer a mis familiares que me dieron todo su apoyo moral en los momentos difíciles que tuve a lo largo de este camino.

CONTENIDO

1. INTRODUCCION	pag.06
1.1. ORIGEN DEL PROYECTO.....	pag.07
1.2. TITULO DE PROYECTO.....	pag.07
1.3. JUSTIFICACION.....	pag.08
1.4. OBJETIVOS.....	pag.09
1.4.1. OBJETIVOS GENERAL.....	pag.09
1.4.2 OBJETIVOSESPECIFICOS.....	pag.09
1.5 FORMULACIÓN DEL PROBLEMA.....	pag.10
1.6 SOLUCIÓN DEL PROBLEMA.....	pag.10
2 MARCO TEORICO	pag.11
2.1 FUNCIÓN DE LA MATRIZ.....	pag.12

2.2 APLICACIÓN MATIRZ DE LEDs.....	pag.12,13,14,15
2.3 EI HARDWARE.....	pag.16
2.4 EI CIRCUITO CONTROLADOR.....	pag.17,18
2.5 EI DISPAY.....	pag.19
2.6 EI SOFTWARE.....	pag.20,21,22
3. REFERENCIA.....	pag.23
4. BIBLIOGRAFIA.....	pag.23

1. INTRODUCCION

Este proyecto tiene como objetivo brindar a los estudiantes de electrónica de la Corporación Universitaria Minuto de Dios, un nuevo servicio de información a

través de este dispositivo aprovechando los beneficios que esta tecnología nos aporta.

En síntesis, el problema aquí planteado consiste en ofrecer un nuevo servicio para la información de todos los estudiantes de la tecnología en electrónica, con este nuevo servicio la Universidad lograra reducir costos en papelería utilizada en las carteleras actuales, llevando a cabo la implementación de tecnologías con luces led la Universidad y los estudiantes lograran interactuar y estar a la vanguardia de nuevas tecnologías que puedan ser beneficiosas para todos.

Se realizara un cartel formado por varias filas y columnas de luces led, convenientemente programado que servirá para pasar mensajes publicitarios dando prioridad a la información que los docentes crean convenientes.

La metodología utilizada en este trabajo consistió fundamentalmente en la observación directa por parte de los estudiantes de cualquier notificación dada por el coordinador de la carrera o cualquier docente que tenga alguna información para compartir con el estudiante.

1.1. ORIGEN DEL PROYECTO

La idea de desarrollar la aplicación surge de la necesidad de tener una nueva alternativa para visualizar información que se le pueda brindar al estudiante de manera innovadora dando prioridad a la información de la carrera de tecnología en electrónica.

Como estudiante de Tecnología en electrónica de la Corporación Universitaria Minuto de Dios se entiende la problemática para las respectivas consultas e informaciones que durante el semestre se pueden presentar, porque los diferentes anuncios hechos por la coordinación de electrónica no son lo suficientemente llamativos y claros ocasionando diversos inconvenientes con los estudiantes y profesores como incumplimiento de reuniones o confusiones de aulas de clase.

Analizando las alternativas que hoy en día ofrece la electrónica, los avisos compuestos por iluminación LED ofrecen una gran ventaja para hacer llamativos avisos y poder ofrecer información clara y concisa en cuanto a la carrera de tecnología en electrónica.

1.2. TITULO DEL PROYECTO

Implementación y elaboración de un aviso publicitario basado en tecnología led

1.3 JUSTIFICACIÓN

En la actualidad se puede observar que el auge de la tecnología led va en aumento en todo el mundo, se puede encontrar desde una simple iluminación hasta la proyección de imágenes, pero sobre todo con una gran cantidad de ventajas como la resistencia a los golpes, aptos para condiciones climáticas externas, bajo consumo de voltaje eliminando riesgos eléctricos, eficientes, etc.

Se ha optado por utilizar este elemento tecnológico para brindar a los estudiantes de la Corporación Universitaria Minuto de Dios centro regional Soacha en la coordinación de tecnología en electrónica y posteriormente a los estudiantes de las demás carreras, para que de manera dinámica puedan contar con un innovador aviso que de manera clara y concisa brinde información básica que llame la atención evitando inconvenientes por desinformación.

Aprovechando los conocimientos en programación de microcontroladores y en tecnología led, se puede dar solución a los diferentes inconvenientes ocasionados entre estudiantes, profesores y coordinadores por la falta de información ya sea, porque esta no es llamativa, o no esta de manera clara.

1.4 **OBJETIVOS**

1.4.1 Objetivo general

Elaborar el diseño y la implementación para desarrollar un aviso basado en tecnología led para brindar información clara y concisa sobre la carrera de Tecnología en Electrónica.

1.4.2 Objetivos específicos

- Implementar un servicio innovador y llamativo para brindar información básica e importante a los estudiantes de electrónica.
- Diseñar un public con colores y letras agradables a los estudiantes.
- Consolidar la carrera de Tecnología en Electrónica como pionera en implementación de alternativas tecnológicas dentro de la Universidad.
- Implementar este tipo de aviso en otras carreras que están dentro de la Universidad.

1.5 FORMULACIÓN DEL PROBLEMA

Dentro de la coordinación de la carrera de Tecnología en Electrónica, existe una cartelera o lugar para publicar información referente a dicha carrera, los avisos allí colocados no son lo suficientemente claros ni llamativos creando una gran desinformación por parte de estudiantes lo cual no es conveniente para mejorar la información de estudiantes y profesores, y a su vez ocasionando inconvenientes de incumplimientos con compromisos entre estudiantes y profesores.

1.6 SOLUCIÓN DEL PROBLEMA

Elaborar e implementar un aviso basado en tecnología led controlado por microcontroladores (PIC) brindando información clara y concisa a los estudiantes y profesores que componen la carrera de Tecnología en Electrónica, haciendo llamativa y agradable la información publicada por la misma.

2. MARCO TEORICO

1. “Desde el punto de vista del hardware, básicamente consiste en una matriz de píxeles similar a los de la pantalla de un computador, generalmente de un solo color (la mayoría de las veces rojos), aunque con el descenso de los precios de los LEDs individuales o en paneles, es cada vez más frecuentes ver carteles “bicolores” o incluso “multicolores”, aprovechando la ventaja de los LEDs RGB, que pueden mostrar cualquier color.

Como es de suponer, el desarrollo, construcción y programación de un cartel de este tipo es una tarea bastante compleja, pero perfectamente posible para cualquiera que tenga conocimientos básicos de electrónica y programación.

Para mantener el nivel de la explicación dentro de lo razonable, y para no gastar tanto dinero en el public, se diseñara monocromático, utilizando LEDs de color rojo únicamente. Las dimensiones de la matriz utilizada para mostrar los textos será pequeña (7 filas y 5 columnas) o tan grande como se desee. Un tamaño razonable y muy empleado es el de 7 filas por 80 columnas, que permite escribir unas 14 o 16 letras de 7 “píxeles” de altura.”

1. Tomado de http://www.ucontrol.com.ar/revista/0003/ucontrol_revista_0003.pdf

2.1 FUNCIÓN DE LA MATRIZ

2.“Como dije anteriormente, la pantalla está formada por una serie de filas y columnas. La intersección entre ambas contiene un LED. Para que este encienda, tiene que recibir simultáneamente un “0” en la fila, y un “1” en la columna.

Cuando se dan estas condiciones, la electrónica de la placa se encarga del encendido del LED en cuestión. La forma de generar un mensaje sobre el display es relativamente sencilla, si nos atenemos al siguiente algoritmo:

- 1) Apagar todas las filas.
- 2) Escribir los valores correspondientes a la primer fila en el registro de desplazamiento, teniendo en cuenta que el primer digito binario colocado corresponde al último LED de la fila, y el ultimo en poner al de la primer columna.
- 3) Encenderla primer fila, esperar un tiempo, y volver a apagarla.
- 4) Repetir los pasos 2 y 3 para las filas restantes

El tiempo de la demora debe ser tal que permita una visualización correcta, sin molestos parpadeos y con los LEDS brillantes. Hay que tener en cuenta que si utilizamos tiempos mayores para el encendido de cada fila, el brillo de los LEDS será mayor, pero también aumentará el parpadeo. La forma de transformar este algoritmo en un programa funcional depende de cada programador, y puede ser más o menos complejo según se permitan diferentes tipos de caracteres, animaciones, etc.

Un punto a tener en cuenta es la intensidad del brillo que puede proporcionar el tipo de LED que utilicemos. Un LED, utilizado en aplicaciones “normales”, se alimenta con 5V y requiere 20mA (varia ligeramente de un modelo a otro) para brillar con una buena intensidad. En caso de un típico cartel de 7 filas, a pesar de que las veremos encendidas al mismo tiempo, cada LED solo estará encendido la séptima parte del tiempo, por lo que su brillo será siete veces inferior al normal, y nuestro public apenas será visible.

Afortunadamente esto también tiene solución: dado que los tiempos que permanecerá encendido cada LED no superará los 20 o 30 milisegundos, podremos hacerles circular una corriente mayor a la nominal sin que lleguen a dañarse, con lo que brillarán mucho más intensamente, dando como resultado un cartel perfectamente visible.

Respecto de los LEDs, podremos utilizar LEDs discretos (y soldar 1120 terminales) o comprar “paneles” de 7x5 LEDs que tienen unos 14 o 16 terminales (según el modelo), estando ya interconectados en forma de matriz.

Quizás sea esta la mejor alternativa.”

2.2 Aplicación Matriz de LEDs

En esta aplicación se quiere implementar una matriz de 7 filas por 5 columnas.

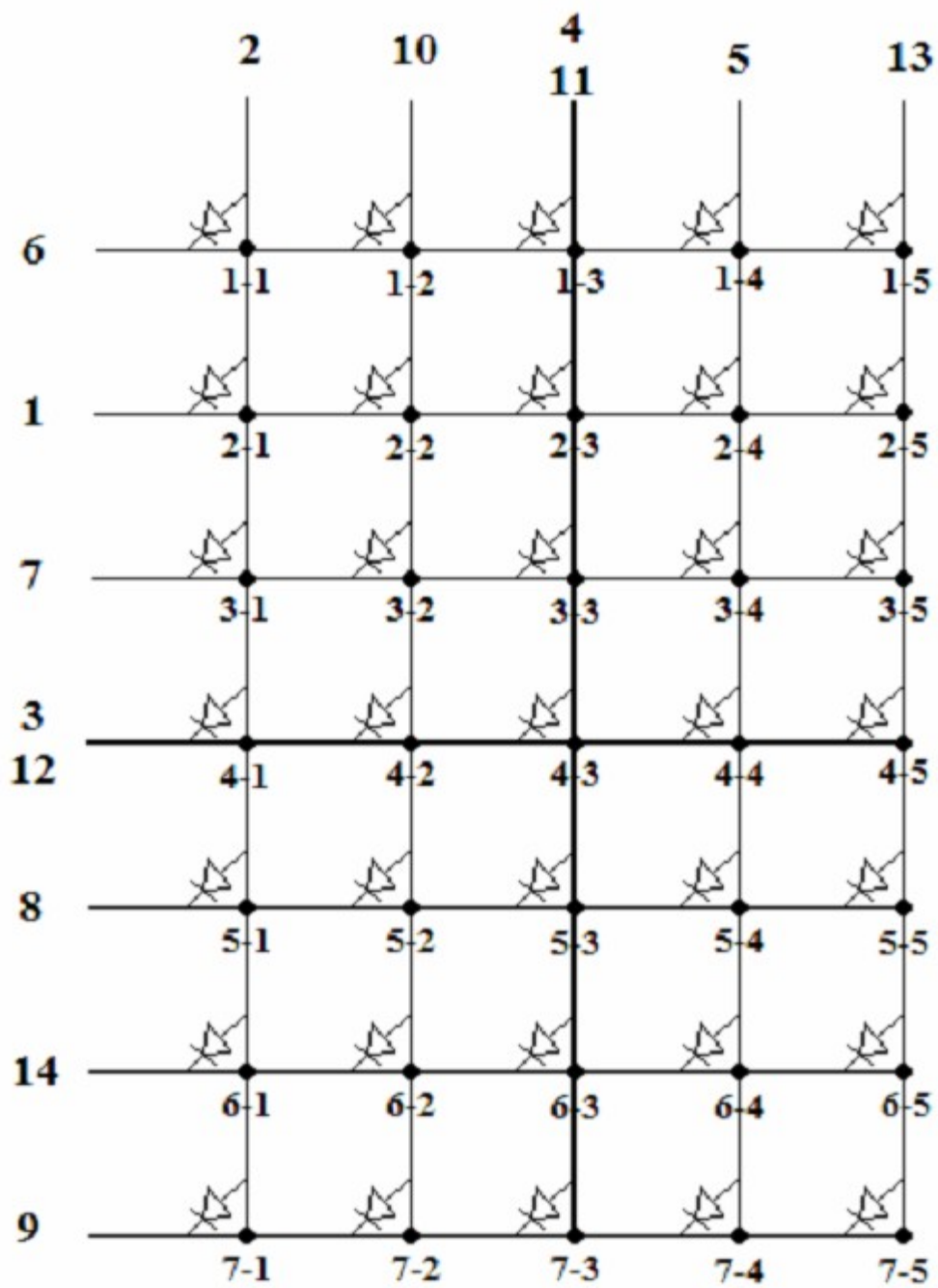


Fig.1 Funcionamiento matriz

Tomado de <http://upcommons.upc.edu/pfc/bitstream/2099.1/4853/11/memoria.pdf>

3."En este esquema se comprobó todos los posibles casos y se ha descrito su funcionamiento que es el siguiente. Por ejemplo si se quiere iluminar el LED situado en la fila 1 y columna 1 (1-1) se conectará a la patilla 2 y 6 de la matriz.

Si se quiere iluminar el LED situado en la fila 7 y columna 5 (7-5) se conectará a la patilla 13 y 9 de la matriz y así sucesivamente como indica en la figura anterior.

En el caso de los LEDs situados en la fila 3 y columna 3 se pueden conectar a 2 posibles patillas.

En la siguiente figura se muestra un display matricial similar al utilizado pero así se podrá comprender el utilizado.

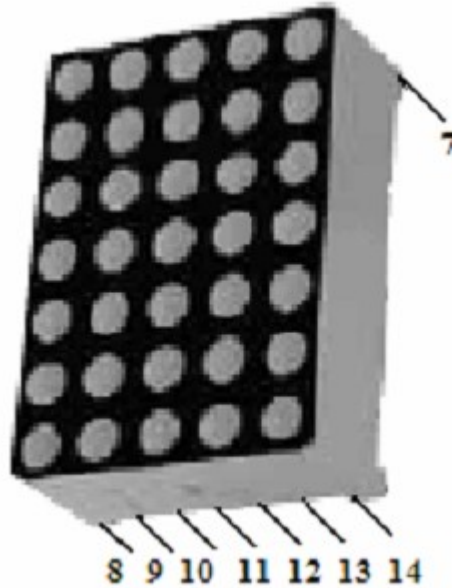


Fig.2 Imagen matriz de LEDs

2.3 EL HADWARE

4."Dado que el public tiene fines totalmente institucionales, y la intención de mantener su costo lo más bajo posible para que sea de fácil elaboración, por lo que se intentara realizarlo en base a un microcontrolador pequeño, como el PIC16F877A.

La utilización de una memoria EEPROM externa de un tamaño bastante grande, como la 24C256, nos brinda la posibilidad de almacenar mucho texto en ella. Por supuesto, esto también puede ser ampliado con mucha facilidad.

Se dividió el esquema electrónico del cartel en dos partes: en primer lugar veremos toda la lógica de control, y en segundo, la "pantalla" con el registro de desplazamiento.

2.4 EL CIRCUITO CONTROLADOR

Este es el cerebro de nuestro public. Será el encargado de gestionar el encendido de cada LED mediante órdenes enviadas a las columnas mediante el registro de desplazamiento y a las filas.

Como una fila tendrá muchos LEDs (80, por ejemplo) y existe la posibilidad que en algún momento puedan estar todos encendidos, no podemos conectarlas directamente a pines de E/S del PIC, porque la corriente que demandarían haría que el puerto del microcontrolador se dañe.

Para evitar esto, utilizare en medio un transistor capaz de manejar la corriente requerida. El centro de todo es el microcontrolador PIC16F877A, que tiene su pin de RESET conectado a un pulsador y una resistencia de 10K. Este pulsador permite reiniciar el cartel cuando lo necesitemos. También se ha implementado un circuito de reloj externo, basado en un cristal de 4 MHz y dos condensadores de 22 nF. Esto le permite al PIC ejecutar un millón de instrucciones por segundo, más que suficientes para este proyecto.

Los pines 1 y 2, correspondientes a los terminales A2 y A3 del microcontrolador, se han utilizado para acceder a una memoria EEPROM del tipo 24C256. Esta memoria es de acceso serial (por eso necesitamos solo dos pines del PIC para usarla) mediante el protocolo I2C, y tiene capacidad para almacenar 32.768 Bytes. Si nuestro programa hace uso de ella, podemos guardar allí 32.768 caracteres (con el display en modo texto) o más de 450 pantallas de 7x80 píxeles en modo gráfico. Si resultara insuficiente, puede ponerse una memoria de mayor capacidad, siempre consultando la hoja de datos de la misma para asegurarnos su compatibilidad con la del ejemplo.

Todo el puerto B del PIC está dedicado a controlar las filas del cartel. Como ya habrán notado, tenemos 8 salidas para filas, y nuestro cartel tiene solo 7 filas. Efectivamente, la fila 8 no se utilizará si nuestra “pantalla” está construida con módulos LED de 7x5, pero el circuito de control está preparado para el uso (en caso de que alguien los prefiera) de módulos de 8x8 o bien para crear un cartel de 8 filas mediante el uso de LEDs sueltos. Quienes utilicen módulos de 7x9 pueden ahorrarse el transistor de la fila 8.

Por último, los pines 17 y 18, correspondientes a los terminales A0 y A1 del microcontrolador se encargan de la gestión del registro de desplazamiento.

El programa deberá generar los pulsos de reloj necesarios por el pin 18, y “meter” los datos en el registro por el pin 17. No hemos incluido una fuente de alimentación. Cualquier fuente comercial (o construida en casa) que sea capaz de entregar 5V y 2A será suficiente. Esos 5V deben estar bien regulados, y por supuesto, el software deberá estar escrito correctamente, es decir, no encender varias filas al mismo tiempo, ya que el consumo de todo el cartel encendido sería de unos $80 \times 70 \times 20\text{mA} = 11.2 \text{ A}$, lo que podría destruir la fuente en caso de que no cuente con protecciones adecuadas.”

2.5 EL DISPLAY

Esquema eléctrico donde se detalla la conexión del PIC con los transistores Driver

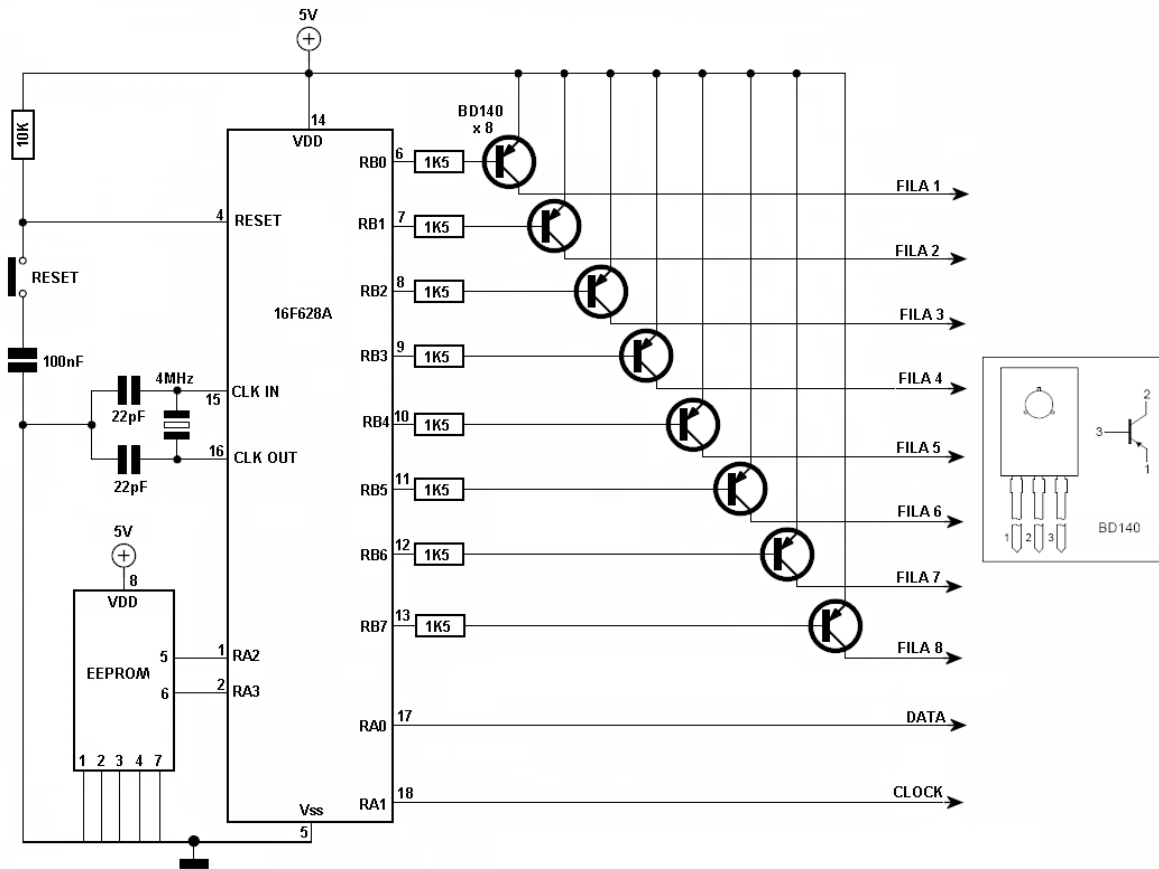


Fig.3 El Display

2.6 El software

“Ahora se abordara la programación del hardware propuesto. El cartel del LEDs que se esta construyendo puede adoptar diferentes tamaños de acuerdo a las necesidades o componentes que cada uno consiga. Esto hace que sea imposible proporcionar un programa específico que funcione en cualquier versión de cartel que se haya construido, pero sin embargo se puede hacer algo mejor: ver de qué manera se escribe un programa de este tipo en BASIC (del PIC SIMULATOR IDE).

Se pensó en un programa que nos permita mostrar píxeles individuales representados sobre la pantalla de nuestro cartel. Lo primero que se necesita es saber es que el “barrido” del cartel debe hacerse por filas. Es decir, mostraremos el contenido de la primera fila, esperamos un tiempo determinado (unos pocos milisegundos), se muestra el de la segunda fila, se espera nuevamente, y así hasta llegar a la última fila.

El motivo de no emplear las columnas para realizar el barrido es que como son más numerosas, el tiempo total que se necesita para “escribir” por filas es mucho menor que el necesario para escribir por columnas, y en la práctica eso significa que el brillo de nuestro cartel será mucho mayor si lo hacemos por filas, ya que cada LED permanecerá encendido $1/7$ del tiempo. Si lo hiciésemos por columnas, cada LED estaría (en este ejemplo) encendido solo $1/80$ del tiempo, por lo que su brillo seria unas 10 veces menor.

1. Tomado de http://www.ucontrol.com.ar/revista/0003/ucontrol_revista_0003.pdf

Esto tiene una solución más que simple: solo debemos introducir en el registro de desplazamiento los “0” y “1” necesarios para que los LEDs que queremos estén encendidos en esa fila tengan +V en sus ánodos. Por supuesto, mientras hacemos esto todos los pines del microcontrolador que controlan las filas deberán estar apagadas, para que no se perciba una débil luminosidad en todos los LEDs de la fila que estamos escribiendo a medida que pasan los datos a través del registro.

El primer valor que se debe “meter” en el registro de desplazamiento es el que corresponderá a la última columna. A medida que vamos ingresando los siguientes, se van desplazando hacia el final del cartel. Cuando se haya introducido el valor número 80 (que corresponderá a la primera columna) el primer valor que metimos habrá llegado a su posición.

En ese momento tenemos todo el registro escrito, y ya podemos activar la salida del PIC que corresponde a esa fila en particular.

El tiempo que debe estar encendida la fila se puede determinar empíricamente, pero por lo general unos 10 milisegundos es suficiente. Si tenemos 7 filas, 10 milisegundos de demora permitirían escribir todo el cartel en unos 70 milisegundos, por lo que se obtendrá un máximo de $1000/70 = 14$ “frames” por segundo. Este es un muy buen valor para una pantalla de este tipo, ya que solo se esta mostrando un texto y no un video.”

En los cálculos anteriores no se tuvo en cuenta el tiempo que se demora en escribir los 80 valores en el registro de desplazamiento. cada valor ingresado en el registro de desplazamiento demora unos 2 microsegundos. Es decir, demoramos $2 \times 80 = 160$ millonésimas de segundo en escribir toda la fila. Si multiplicamos este valor por 7 tendremos en tiempo que necesitamos para escribir las 7 filas del cartel, lo que nos da 1136 millonésimas de segundo, es decir, poco más de una milésima. Este es un tiempo despreciable frente a las 70 milésimas que nos tomamos para mostrar la imagen completa, y podemos despreciarla.

Tomado de http://www.ucontrol.com.ar/revista/0003/ucontrol_revista_0003.pdf

4. REFERENCIA

UControl, Electronica en general PICs en particular

5. BIBLIOGRAFIA

- Sistemas Electrónicos Digitales, Séptima edición, Alfaomega marcombo, Enrique mandado.
- Circuitos Integrados Digitales, Segunda edición, Pearson, Jan M. Rabaey; Anantha Chandrakasan; Borivoje Nikolic.
- UControl, Electronica en general PICs en particular, Revista.
- Fundamentos de Sistemas Digitales, Septima edición, Pearson, Thomas Floyd.
- Analisis Basico de Circuitos en Ingenieria, Quinta edición, Pearson, David Irwin
- Microcontrolador Pic 16f84 Desarrollador de Proyectos, Segunda edición, Alfaomega, Enrique Palacios; Fernando Remiro; Lucas Lopez.