

**ESTUDIOS Y DISEÑOS INGENIERILES PREVIOS PARA LA NUEVA SEDE DE
LA UNIVERSIDAD MINUTO DE DIOS, SECCIONAL GIRARDOT**

PRESENTADO POR :

HARVEY MEDINA LAGUNA

CRISTIAN CAMILO GRIMALDO

UNIVERSIDAD MINUTO DE DIOS

SECCIONAL GIRARDOT

INGENIERIA CIVIL

X SEMESTRE

2008

**ESTUDIOS Y DISEÑOS INGENIERILES PREVIOS PARA LA NUEVA SEDE DE
LA UNIVERSIDAD MINUTO DE DIOS, SECCIONAL GIRARDOT**

PRESENTADO POR :

HARVEY MEDINA LAGUNA

CRISTIAN CAMILO GRIMALDO

DIRECTOR DE PROGRAMA:

ING. RAMON EDUARDO SEPULVEDA

Trabajo de grado presentado para obtener el titulo de:

INGENIERO CIVIL

UNIVERSIDAD MINUTO DE DIOS

SECCIONAL GIRARDOT

INGENIERIA CIVIL

X SEMESTRE

2008

AGRADECIMIENTOS

Los autores expresan su agradecimiento a:

- CONSTRUCSUELOS y su representante legal Sr. IVAN LAGUNA por su colaboración en el estudio de suelos.
- Arq. ARMANDO ANDRADE quien nos colaboro con el diseño Arquitectónico para la nueva sede de la Universidad
- Ing. GUSTAVO LOPERA DIAZ , por su colaboración durante la elaboración del proyecto y su enseñanza durante el periodo académico
- Ing. RAMON SEPULVEDA Director de la facultad de Ingeniería por su valioso aporte en todo nuestro aprendizaje y colaboración para llevar a cabo nuestra graduación.
- A todos los docentes que hicieron parte importante en el aprendizaje.

***A nuestros padres, hermanos, amigos
y profesores por su cariño,
confianza y apoyo
en nuestro aprendizaje día a día***

HARVEY Y CRISTIAN

TABLA DE CONTENIDO

| | Pagina |
|---|--------|
| 1. INTRODUCCION | 1 |
| 2. OBJETIVOS | 3 |
| 3. ESTUDIOS PRELIMINARES | 4 |
| 3.1 LEVANTAMIENTO TOPOGRAFICO | 4 |
| 3.2 ESTUDIOS DE SUELOS | 7 |
| 3.2.1 DESCRIPCION DE LA ZONA DE ESTUDIO | 7 |
| 3.2.2 GEOLOGIA | 7 |
| 3.2.3 DEPOSITOS RECIENTES Y TERRAZAS (Q). | 9 |
| 3.2.4 DESCRIPCION | 9 |
| 3.2.5 ESTRUCTURA DEL ESTUDIO | 9 |
| 3.2.6 CARACTERISTICAS DEL SUELO | 10 |
| 3.2.7 RECOMENDACIONES DE CIMENTACION | 11 |
| 3.2.8 OTROS PARÁMETROS GEOTÉCNICOS PARA EL DISEÑO DE ESTRUCTURAS SISMO-RESISTENTES | 11 |
| 3.2.9 ALTERNATIVAS DE CIMENTACIÓN | 11 |
| 3.2.10 RECOMENDACIÓN ADICIONAL | 15 |
| 3.2.11 FOTOGRAFIAS TOMAS DE MUESTRA EN TERRENO | 17 |

| | |
|--|-----------|
| 4. DISEÑO ARQUITECTONICO | 20 |
| 4.1 AMBIENTES PEDAGOGICOS | 20 |
| 4.2 AREAS DE PARA EL DISEÑO ARQUITECTONICO | 21 |
| | |
| 5. DISEÑO ESTRUCTURAL | 23 |
| | |
| 5.1 PARAMETROS DE DISEÑO | 23 |
| 5.1.2 <i>DEFINICION DE LA ZONA, EL PERFIL DEL SUELO Y USO DE LA EDIFICACION</i> | 23 |
| 5.1.2.1 Perfil del suelo | 25 |
| 5.1.2.2 Uso de la edificación y coeficiente de importancia | 25 |
| | |
| 5.2 CARGAS GENERALES | 26 |
| | |
| 5.3 PREDIMENSIONAMIENTO | 29 |
| 5.3.1 <i>COLUMNAS</i> | 29 |
| 5.3.2 <i>VIGAS</i> | 29 |
| | |
| 5.4 ANALISIS DE LA ESTRUCTURA | 30 |
| | |
| 6. DISEÑO HIDROSANITARIO | 33 |
| | |
| 6.1 INSTALACIONES HIDRAULICAS | 33 |
| 6.2 INSTALACIONES SANITARIAS | 35 |
| 6.2.1 <i>AGUAS NEGRAS</i> | 35 |

| | |
|----------------------------|-----------|
| 6.2.2 AGUAS LLUVIAS | 36 |
| 7. PRESUPUESTO | 38 |
| 8. CONCLUSIONES | 41 |
| 9. BIBLIOGRAFIA | 42 |

10. ANEXOS

ANEXO A: ENSAYOS DE LABORATORIO

ANEXO B: MEMORIAS DE CALCULOS ESTRUCTURALES

ANEXO C: MEMORIAS DE CALCULOS HIDROSANITARIOS

ANEXO D: PLANOS

- TOPOGRAFICO
- ARQUITECTONICOS
- ESTRUCTURALES Y CIMENTACIONES
- HIDROSANITARIOS Y ELECTRICO

1. INTRODUCCION

La calidad de la enseñanza superior es un concepto pluridimensional que comprende todas las funciones y actividades: enseñanza y programas académicas, investigación y becas, personal, estudiantes, edificios, instalaciones, equipamiento y servicios a la comunidad y el mundo universitario.

La Corporación universitaria Minuto de Dios, seccional Girardot, no cuenta actualmente con un elemento básico de calidad como lo es la infraestructura física propia, lo cual ha venido siendo solucionado con instalaciones arrendadas, que no cumplen con las condiciones mínimas requeridas para esta actividad, presentándose insuficiente para atender las necesidades de la comunidad académica.

Debido a esta necesidad se plantea con este proyecto una propuesta de estudios y diseños para la nueva sede atendiendo a estándares de última generación que garanticen unos ambientes pedagógicos adecuados, teniendo en cuenta el crecimiento de la población estudiantil y las necesidades de la calidad de la infraestructura física actual y futura, aprovechando que la Universidad cuenta con un terreno apto para la construcción de la nueva sede.

Como parte del mismo se prevé la elaboración de los estudios y diseños de ingeniería para la sede de la Universidad Minuto de Dios, desde los estudios preliminares hasta la parte presupuestal de la obra, por lo que en el primer capítulo se encontrarán los estudios de topografía y suelos con los cuales se conocerán las características y propiedades del terreno, las cimentaciones correctas para el diseño estructural de la obra, así mismo, los diferentes niveles, altimetría, planimetría y las dimensiones del lote.

Posteriormente, los capítulos II Y III se enfocaran en los diseños arquitectónicos y estructurales, basados los primeros en las normas técnicas colombianas de ingeniería civil y arquitectónicas de planeamiento y diseño de instalaciones y ambientes escolares (NTC 4595) para la adecuada distribución de los ambientes pedagógicos necesarios acorde a las necesidades del estudiantado, y los segundos, los diseños estructurales, en las normas técnicas colombianas de diseño y construcción sismorresistente (NSR 98) que presentan los requisitos mínimos que permiten a la estructura funcionalidad y seguridad ante un evento sísmico que pueda presentarse.

En los siguientes capítulos se abarcaran los diseños de las instalaciones hidrosanitarias, como necesidades básicas de servicios a cubrir para el buen funcionamiento y desarrollo de la institución, como suministro de agua potable y alcantarillado. Así mismo el presupuesto final de la obra.

De esta manera se culmina con los estudios y diseños ingenieriles previos para la nueva sede de la Universidad Minuto de Dios, en espera, de que en un futuro cercano se pueda concluir con la ejecución de la obra y poder construir una sede que logre suplir con todas las falencias y necesidades de las instalaciones actuales.

2. OBJETIVOS

2.1. OBJETIVO GENERAL:

Realizar los estudios y Diseños Ingenieriles previos para la nueva sede de la Universidad Minuto de Dios, seccional Girardot.

2.2 OBJETIVOS ESPECIFICOS:

2.2.1. Recopilar y procesar la información del sitio donde se proyecta la construcción de la nueva sede de la universidad minuto de Dios seccional Girardot.

2.2.2. Realizar el estudio de suelos del terreno a intervenir.

2.2.3. Proponer el diseño arquitectónico.

2.2.4. Realizar el diseño estructural, instalaciones hidráulicas, sanitarias siguiendo las especificaciones técnicas y la normatividad para las instituciones educativas en Colombia.

2.2.6 Realizar el presupuesto final de obra

3. ESTUDIOS PRELIMINARES

Los estudios preliminares del proyecto constan de un levantamiento topográfico y un estudio de suelos, necesarios para conocer las condiciones y características del lote donde se proyectará la infraestructura de la nueva sede de la Universidad Minuto de Dios, seccional Girardot.

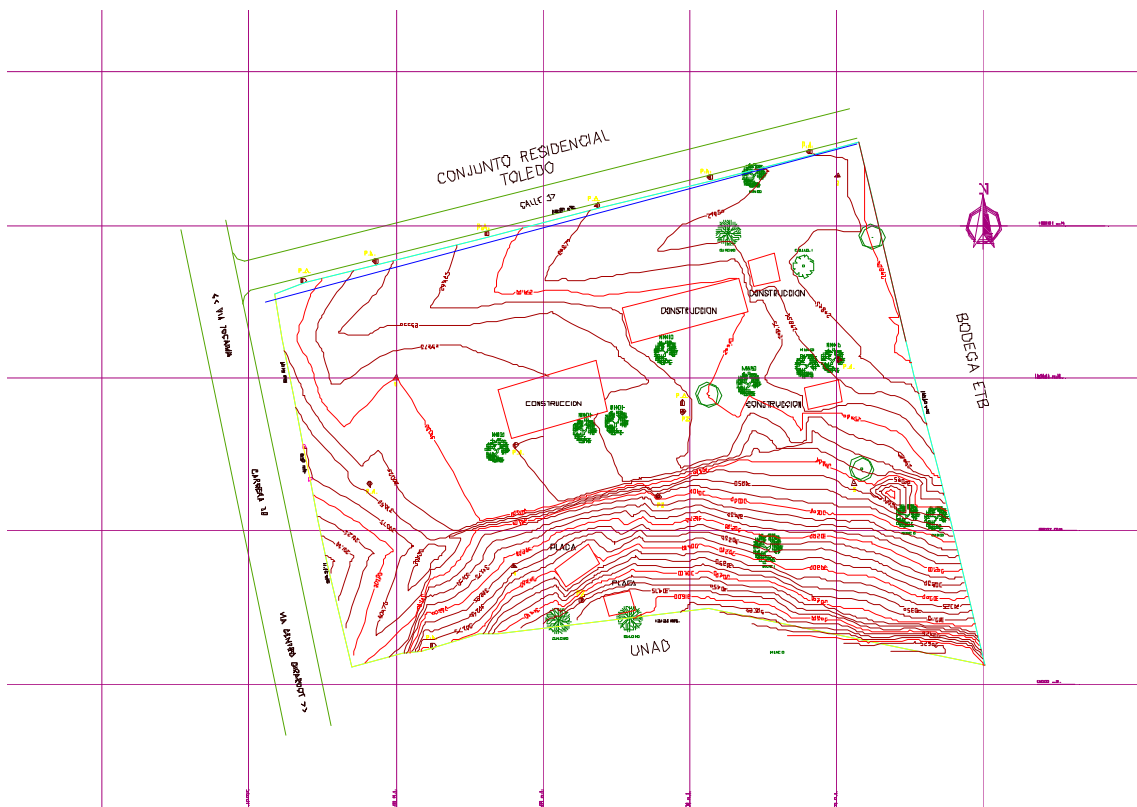
3.1 LEVANTAMIENTO TOPOGRAFICO

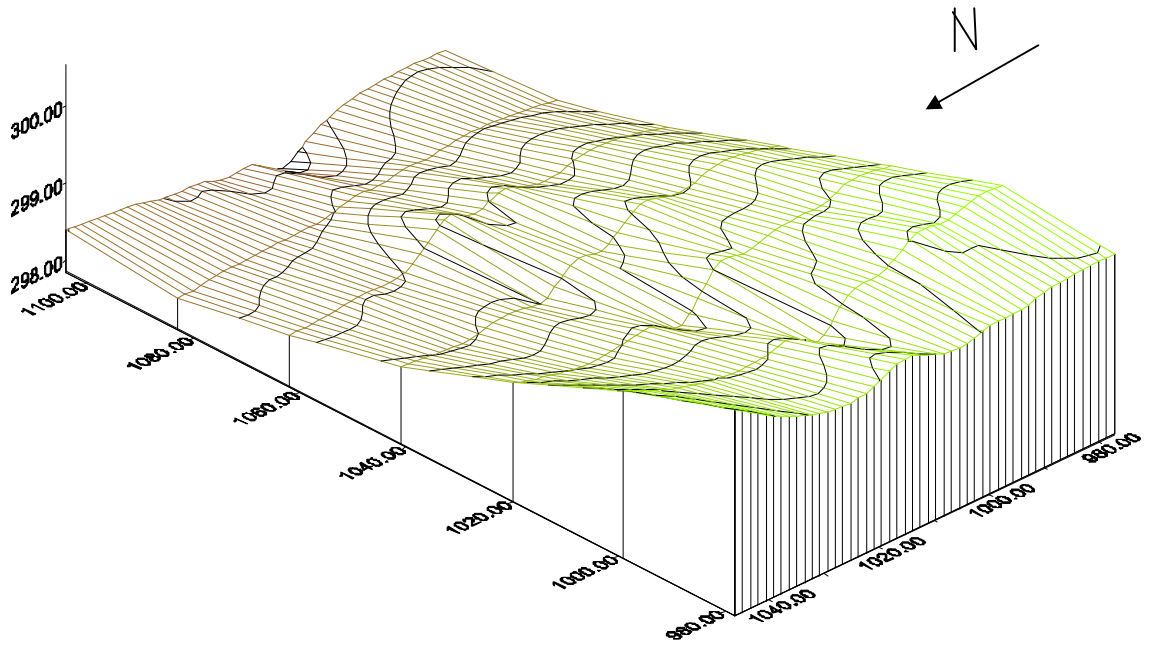
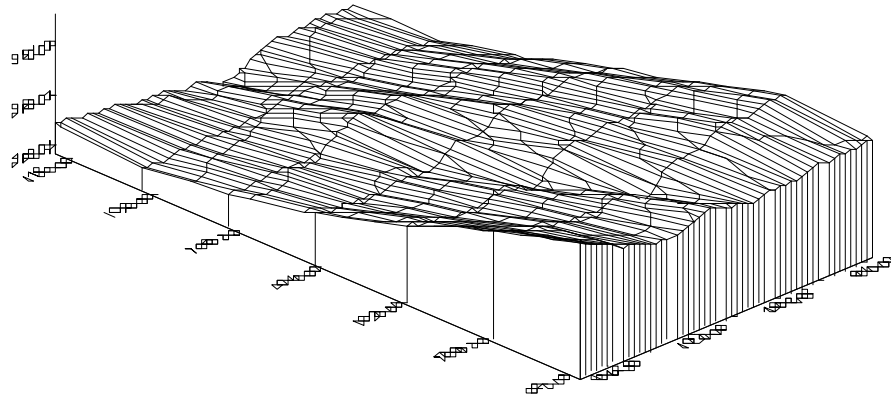
Girardot es uno de los 116 Municipios que conforman el departamento de Cundinamarca, está localizado hacia el centro de la República de Colombia con una extensión de 12986 Hectáreas, con límites entre los municipios de Ricaurte, Nariño, Tocaima, y Flandes. Su geografía comprende un terreno llano, enmarcado entre las estribaciones de la cordillera oriental, sin notables accidentes topográficos, solo algunas alteraciones representativas en pequeñas formaciones montañosas en el sector nororiental y accidentes topográficos formados por las cuencas de los ríos del Magdalena y Bogotá.

Como es importante que antes de realizar los estudios y diseños de cualquier proyecto de ingeniería civil conocer el área y las características del terreno en donde se llevara a cabo este, se realiza el levantamiento topográfico del sector, encontrándose que el terreno donde se ubica el proyecto de la Universidad Minuto de Dios en el Barrio Rosablanca, sector norte del Municipio, no presenta mayores alteraciones topográficas y se puede catalogar como un terreno plano, pues el terreno presenta pendientes que no superan el 5%. El lote cuenta con una extensión total de 5187,27 M² y cuenta con dos vías de acceso, limita por el norte

con calle 37, el sur con la Universidad Nacional a distancia (UNAD), el oriente con las bodegas de la ETB y el occidente con la carrera 10°.

El levantamiento topográfico del terreno y en el que se basa este proyecto fue realizado por estudiantes de ing. Civil de la universidad Minuto de Dios y avalado por el ingeniero y topografo **Gustavo Lopera Diaz** en el año 2006 y es de suponer que el terreno en este lapso de tiempo no ha presentado modificaciones alguna por eso, se asume el levantamiento topográfico como datos reales del terreno. Ver Plano Topografico.





3.2 ESTUDIOS DE SUELOS

El estudio de suelos permite conocer las características y propiedades del suelo de fundación y definir la cimentación adecuada para la estructura, el presente capítulo hace entrega de los resultados del estudio de suelos del proyecto de la referencia. Adicionalmente el estudio geotécnico fue realizado bajo los parámetros establecidos por el Título H de la NSR-98 y bajo la supervisión de la empresa CONSTRUCSUELOS.

3.2.1 DESCRIPCION DE LA ZONA DE ESTUDIO

El municipio de Girardot se encuentra en la región centro occidental del departamento de Cundinamarca en la zona central de Colombia.

Geológica y geográficamente se encuentra en la depresión interandina del río Magdalena, unidad fisiográfica conocida como valle del Magdalena, el área municipal se encuentra en la zona de la cuenca alta del valle.

Las formaciones que tienen lugar en el municipio de son : San Juan de Río Seco o Gualanday, Guaduas, Grupo Honda, Guadalupe. Algunas de sus características son:

3.2.2 GEOLOGIA

Formación Guadalupe. (tkg).

Esta formación esta constituido esencialmente por arcillolitas, limonitas, abigarradas intercaladas con areniscas del paleoceno inferior.

Formación san Juan de río seco o Gualanday (tisj2).

Esta unidad esta dividida de más antigua a joven en los miembros Armadillos, Almacigos y la Cruz , el inferior y el superior con predominio de gravas y conglomerados y el intermedio de lutitas rojas. La edad de la formaron es del Oligoceno (36 millones de años)

Grupo honda (t6, t6a).

La unidad esta constituida por alternancia de gravas, areniscas y lutitas rojas, la unidad descansa discordantemente sobre el infrayacente y presenta espesores hasta de 100 metros

Las rocas sedimentarias del grupo honda, constituido por intercalaciones de areniscas y arcillolitas, está cubierta por vegetación arbusto baja y rastrojos, con taludes desprotegidos.

Los procesos de remoción en masa identificados en esta unidad son desprendimientos y desplomes de bloques de areniscas ocasionados, en la mayoría de los casos por socavación y perdida de soporte.

Esta formación corresponde a la presente del terreno del lote, donde las características anunciadas son prevaeciente en la zona.

3.2.3 DEPOSITOS RECIENTES Y TERRAZAS (Q).

Pertenece al cuaternario y están compuestos por arenas, gravas, limos, arcillas, terrazas, coluvios, deslizamientos, morrenas y fluvio glaciares, las terrazas están conformadas por abanicos procedentes de la cordillera central que contiene material andesítico (cantos y tobas) en abundancia

3.2.4 DESCRIPCION

En este informe se consignan los resultados del Estudio de Suelos realizado para el proyecto de la nueva sede de la universidad MINUTO DE DIOS ubicado en el carrera 10ª N° 36-50 en el Municipio de Girardot, Cundinamarca.

El estudio comprende la ejecución de (3) sondeos, solo se realizaron estos tres por falta de presupuesto y atendiendo a que las características del terreno en los tres sondeos eran iguales. En cada sondeo se profundizaron hasta (3.3) metros en promedio, los ensayos de caracterización, clasificación y determinación de capacidad portante de los suelos encontrados y con esta información, la formulación de las recomendaciones de cimentación pertinentes.

3.2.5 ESTRUCTURA DEL ESTUDIO

Para llevar a cabo el estudio de suelos, en cada sondeo efectuado se tomaron muestras representativas de los diferentes tipos de suelos encontrados. Con las muestras obtenidas se procedió a clasificar el suelo mediante los ensayos de humedad natural, granulometrías y límites de Atterberg empleando las muestras alteradas y con las muestras inalteradas se determinó la capacidad portante por medio del ensayo de la compresión inconfiada y SPT.

Durante la ejecución de estos ensayos se detecto que el suelo existente en la zona muestra potencial expansivo en muy poco porcentaje conformado por material removido (Afirmado).

Con el análisis de los resultados obtenidos se realizaron las recomendaciones pertinentes acerca del tipo de cimentación adecuada buscando cumplir con los requerimientos de esfuerzos y deformaciones y teniendo en cuenta el factor económico, lo cual incluye análisis de capacidad portante, profundidad de cimentación y recomendaciones constructivas.

3.2.6 CARACTERISTICAS DEL SUELO

De las perforaciones y los ensayos de laboratorio realizados a las muestras extraídas, así como de las observaciones efectuadas en el terreno, se determinó el perfil estratigráfico general del suelo.

El suelo del lote es en términos generales homogéneo en los sondeos, estando constituido por los siguientes estratos:

1. Capa vegetal de 0.0 a 0.1 metros
2. Capa de llenos (recebo) de 0.1 a 0.9 metros
3. Arcilla de baja plasticidad CL desde los -0.90 y hasta el final de los sondeos, con resistencia media y humedad baja de color café
4. En ningún sondeo se encontró Nivel Freático.

Presenta límites líquidos menores a 50%

El perfil estratigráfico de los sondeos, muestra las mismas características del subsuelo; el lleno (Afirmado). En la primera capa presenta alta capacidad de soporte. Ver anexos estudios de suelo.

3.2.7 RECOMENDACIONES DE CIMENTACION

Acorde con la capacidad portante establecida y el perfil estratigráfico de la zona del proyecto, se establece para el diseño estructural que el factor a ser aplicado por tipo de suelo deberá ser como mínimo S3 considerando que todo el proyecto será ejecutado bajo un solo esquema de diseño.

3.2.8 OTROS PARÁMETROS GEOTÉCNICOS PARA EL DISEÑO DE ESTRUCTURAS SISMO-RESISTENTES

| | |
|------------------------------|------------|
| Zona de Riesgo Sísmico: | INTERMEDIO |
| Aceleración Aa: | 0.2 |
| Perfil del Suelo: | S3 |
| Coefficiente de Sitio: | 1.5 |
| Estructura de Ocupación: | EDUCATIVA |
| Coefficiente de Importancia: | 1.1 |

3.2.9 ALTERNATIVAS DE CIMENTACIÓN

Capacidad portante y nivel de cimentación

Acorde con los resultados obtenidos en los ensayos de compresión inconfiada y SPT efectuados, y tomando en cuenta el estrato de arcillas, la capacidad portante a los 1.5 mt de profundidad fue de 1.68 Kg/cm².

Capacidad admisible q_a .

El nivel de cimentación de 1.8 mts se establece considerando que esta es la profundidad a partir de la cual se encuentra la arcilla de adecuada para generar el desplante de las zapatas.

Basados en la capacidad de soporte ultimo $q_u = 1.35 \text{Kg/cm}^2$

Se determino la capacidad admisible con un rango de seguridad de 3:

Zapatas aisladas con viga de enlace a 1.8 m para distintos tamaños se tiene:

- *La Capacidad portante admisible aplicable para todo el proyecto $1.088 \text{ kg/cm}^2 = 10.8 \text{ Ton/m}^2$*
- **Nivel de cimentación mínimo 1.5 mts**

| CARGA | ZAPATAS |
|-------|---------|
| Tn | M2 |
| 10.00 | 0.96 |
| 15.00 | 1.17 |
| 20.00 | 1.36 |
| 25.00 | 1.52 |
| 30.00 | 1.76 |

MEMORIA DE CALCULO - METODO DE TERZAGHI

Elementos Del Calculo:

qc:Capacidad De Carga Ultima

Qad:Capacidad Admisible

Datos asumidos:

| | | |
|-----------------------------|------|--------|
| Df: Profundidad desplante = | 1,5 | metros |
| Qu:Res compresion = | 16,8 | Tn/m2 |
| D':Densidad Suelo = | 1,7 | Tn/m2 |

$$qc = 2.85 * qu * (1 + 0.3 * (B/L)) + D' * Df$$

$$qc: \quad 31,12 \quad + \quad 2,55$$
$$33,67$$

Fs: Factos de seguridad= 3

Qad:Capacidad Admisible

$$10,37 + 2,55$$

Qad: 12,92 Tn/m2

PREDIMENSIONAMIENTO DE ZAPATAS

| CARGA | ZAPATAS |
|-------|---------|
| Tn | M2 |
| 10,00 | 0,88 |
| 15,00 | 1,08 |
| 20,00 | 1,24 |
| 25,00 | 1,39 |
| 30,00 | 1,52 |

Alternativa 1

El sistema de cimentación recomendado consiste en zapatas aisladas con vigas de enlace para minimizar el riesgo de asentamientos diferenciales.

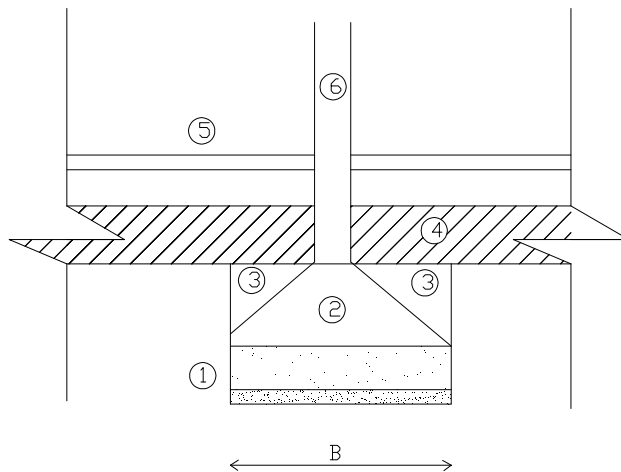
Se recomienda generar vigas de enlace mayor peraltado al presentarse un grado de asentamiento sobre el terreno de llenos que no presenta una buena preconsolidación.

Se debe generar una capa de 25 cm de afirmado en recebo compactado al 95 % del proctor estándar, debajo de las zapatas a desplantar y de las vigas de enlace y de carga que el calculista estructural determine,

Se recomienda generar filtros transversales tanto para la vivienda, evitando al máximo las escorrentías por la superficie del terreno, debido a las pendientes presentes en el lote ya conocidas en el levantamiento topográfico, evitando lo mayor posible que el agua de escorrentías afecten la cimentación de la estructura.

ALTERNATIVA DE CIMENTACION (I)

CORTE TIPO DE CIMENTACION



CONVENCIONES

1. afirmado compactado
2. Zapata corrida sección rectangular
3. recebo compactado por capas con pison manual
4. viga de rigidez diseñada a criterio del ingeniero de estructuras
5. losa de piso
6. columna del proyecto

3.2.10 RECOMENDACIÓN ADICIONAL

Si se presenta una variación en el proyecto o en las actividades de excavación se encuentra que las condiciones del suelo no corresponden a las aquí establecidas se deberá informar oportunamente al ingeniero Geotécnista para la evaluación y formulación de las recomendaciones pertinentes

3.2.11 FOTOGRAFIAS TOMAS DE MUESTRA EN TERRENO

FOTO N°1



Excavación del terreno y extracción del material alterado

FOTO N°2



Clasificación del material encontrado

FOTO N°3



Perforación interna para extracción en su estado natural

FOTO N°4



Recolección de la muestra para ser analizada en el laboratorio

FOTO N°5



Muestra tubo partido en estado natural.

4. DISEÑO ARQUITECTONICO

El diseño arquitectónico del proyecto esta basado en la norma técnica colombiana NTC 4595 que es la norma que rige y da los parámetros de diseño para las instalaciones y ambientes escolares de las instituciones educativas en nuestro país, donde permite dar a la comunidad académica adecuados espacios para el completo desarrollo de las actividades académicas, (accesibilidad, seguridad y comodidad, entre otras.)

Esta norma establece los requisitos para el planeamiento y diseño físico-espacial de nuevas instalaciones escolares, orientado a mejorar la calidad del servicio educativo en armonía con las condiciones locales, regionales y nacionales.

Se decide para el diseño arquitectonico que por causa de la asoleación pronunciada durante los solsticios de verano e invierno, se retrocedan las ventanas y se disponen unos paneles verticales que impidan la penetración del sol.

4.1 AMBIENTES PEDAGOGICOS

En el diseño se tuvieron en cuenta los diferentes tipos de ambientes pedagógicos que deben tener las instituciones educativas y mencionados en la norma, los cuales se encuentran relacionados a continuación:

| AMBIENTE | TIPO DE ESPACIO | AREA POR ALUMNO | TOTAL DE ALUMNOS |
|-----------------|--------------------------------------|--------------------------|-------------------------|
| A | Las Aulas de clases | 1.75 -1.8 m2 | 30 alumnos. |
| B | Bibliotecas y aulas de sistemas | 2.2 m2 | 40 alumnos |
| C | Laboratorios | 2.2m2 | 30 alumnos |
| D | Campos deportivos | 30 x 18 | cancha múltiple |
| E | Corredores y espacios de circulación | 30% del área construida. | |
| F | Aulas multiples | 1.4m2 | |

Para la dirección administrativa y académica; para el bienestar estudiantil; áreas para el almacenamiento temporal de materiales y medios de transporte, y servicios sanitarios que se clasifican como ambientes complementarios, así como los requisitos de accesibilidad, (puertas, circulaciones interiores y áreas libres), comodidad, e instalaciones, también se tuvieron en cuenta para la distribución de espacios, los parámetros de diseño según la norma NTC 4595.

4.2 AREAS DE PARA EL DISEÑO ARQUITECTONICO

En el diseño arquitectónico de la nueva sede de la Universidad Minuto de Dios seccional Girardot, también se tomo como base el cuadro de áreas predeterminado por la universidad, teniendo en cuenta los espacios necesarios según las carreras con las que cuenta esta institución, como se ve a continuación en el siguiente cuadro:

AREAS PREDETERMINADAS PARA LA SEDE DE LA UNIVERSIDAD MINUTO DE DIOS

| LOTE | M2 |
|------------------------------------|-----------|
| AREA DE LOTE | 5187,27 |
| AREA DE ANTEJARDINES Y AISLAMIENTO | 1031,46 |
| AREA UTIL | 4152,74 |
| 25 PARQUEADEROS | 400 |
| ZONAS VERDES Y PLAZOLETAS | 1038,18 |
| AREA CONSTRUIBLE | 2714,56 |
| AREA CONSTRUIBLE | 10858,24 |

| PROGRAMA ARQUITECTONICO I ETAPA | M2 |
|---|-------------|
| 22 AULAS DE 30 PERSONAS | 924 |
| CAFETERIA, COCINA, DESPENSA | 140 |
| BAÑOS HOMBRES, MUJERES Y ASEO | 300 |
| AUDITORIO PARA 100 PERSONAS | 135 |
| BIBLIOTECA, SALA DE LECTURA E INTERNET | 100 |
| LABORATORIO DE INFORMATICA (3 unidades.) | 130 |
| LABORATORIO DE FOTOGRAFIA (Cuarto oscuro.) | 20 |
| LABORATORIO DE RADIO | 50 |
| LABORATORIO DE TELEVISION | 30 |
| LABORATORIO DE REDES | 50 |
| LABORATORIO PARA ELECTRONICA (2 unidades) | 100 |
| LABORATORIOS PARA CIVIL (3 unidades) | 150 |
| DEPOSITO ELEMENTOS BIENESTAR Y EQUIPOS | 10 |
| ALMACEN | 15 |
| ARCHIVO | 10 |
| LUDICAS (juegos de mesa) | 50 |
| ORATORIO | 50 |
| AREA ADMINISTRATIVA | |
| 20 PUESTOS DE TRABAJO | 160 |
| SALON DE PROFESORES (20 personas) | 50 |
| BAÑOS | 6 |
| SUBTOTAL | 2480 |
| AREA DE CIRULACION | 300 |

| | |
|------------------------------|---------------|
| ESCALERA | 80 |
| AREA TOTAL CONSTRUIDA | 2878M2 |

| | |
|---------------------------|---------------|
| AREAS DESCUBIERTAS | |
| CANCHA MULTIPLE | 150 |
| ZONAS VERDES | 150 |
| PARQUEADEROS 25 UNIDADES | 750 |
| TOTAL | 1050M2 |

El diseño arquitectónico de la nueva sede de la Universidad Minuto de Dios seccional Girardot, cuenta con una planta física de tres pisos, en donde encuentran las aulas de clases, una sala de sistemas, un auditorium, laboratorios de ingeniería civil, un salón para fotografía, un salón para radio y televisión, una cancha múltiple, un espacio para cafetería, un área para la parte administrativa. Ver juego de planos arquitectónicos.

Para la elaboración del diseño de la planta arquitectónica se contó con la asesoría y colaboración del **Arq. Armando Andrade**.

5. DISEÑO ESTRUCTURAL

Los movimientos telúricos se presentan en cualquier parte del mundo, Colombia no es la excepción, esta localizada dentro de una de las zonas sísmicamente más activas de la tierra, la cual se denomina anillo circumpacífico y corresponde a los bordes del Océano pacífico. El emplazamiento tectónico de Colombia es complejo pues en su territorio convergen la placa de Nazca, la placa Suramericana y la placa del Caribe, por eso es que, antes de realizar cualquier construcción es de suma importancia tomar en cuenta los parámetros de diseño para estructuras de normas colombianas de diseño y construcción sismorresistentes (NSR 98).

Las normas sismo resistentes presentan requisitos mínimos que, en alguna medida, garantizan que se cumpla el fin primordial de salvaguardar las vidas humanas ante la ocurrencia de un sismo. No obstante, la defensa de la propiedad es un resultado indirecto de la aplicación de las normas, pues al defender las vidas humanas, se obtiene una protección de la propiedad, como un subproducto de la vida.

Para la realización de los diseños estructurales se basaron en la norma NSR 98 de requisitos generales y normas de diseño para construcción sismorresistente, la cual nos permite diseñar de la mejor manera para que la edificación este ante una amenaza sísmica.

5.1 PARAMETROS DE DISEÑO

Los parámetros de diseño son los datos previos que se deben tener para el diseño estructural, los cuales comprenden los datos del lugar donde se encuentra ubicado el Proyecto.

5.1.2 DEFINICION DE LA ZONA, EL PERFIL DEL SUELO Y USO DE LA EDIFICACION

Para definir la zona se toma en cuenta el **numeral A.2.3** de la norma Nsr 98 del cual se hace referencia a continuación, en primera instancia se defina la zona donde se ubica el proyecto y la amenaza sísmica presente en esta.

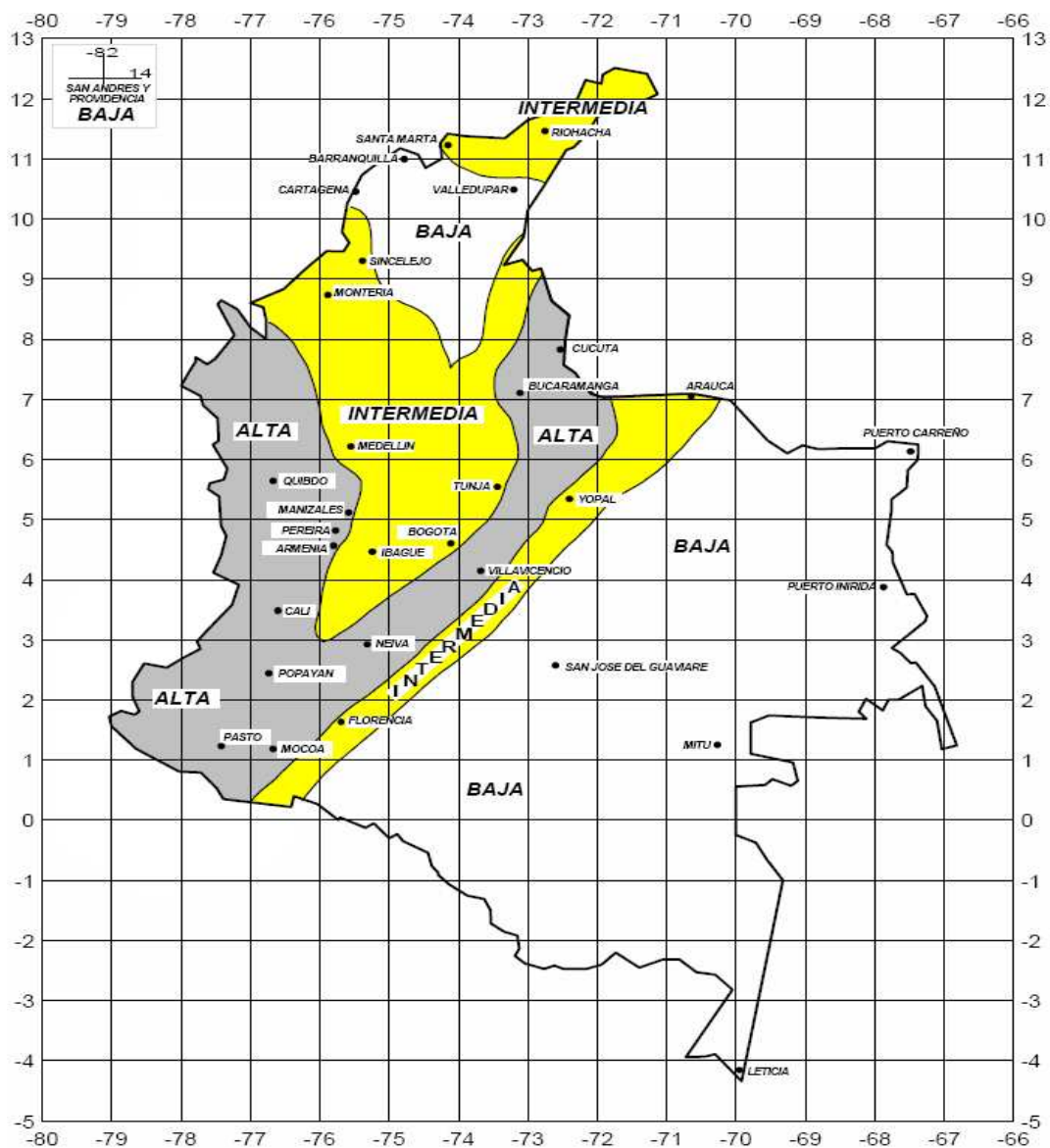
A.2.3 - ZONAS DE AMENAZA SISMICA

La edificación debe localizarse dentro de una de las zonas de amenaza sísmica que se definen en esta sección y que están localizadas en el Mapa de la figura A.2-1. según la norma NSR 98.

A.2.3.1 - zona de amenaza sísmica baja - Es el conjunto de lugares en donde **Aa** es menor o igual a 0.10.

A.2.3.2 - zona de amenaza sísmica intermedia - Es el conjunto de lugares en donde **Aa** es mayor de 0.10 y no excede 0.20.

A.2.3.3 - zona de amenaza sísmica alta - Es el conjunto de lugares en donde **Aa** es mayor que 0.20



ZONAS DE AMENAZA SISMICA
Figura A.2-1

5.1.2.1 Perfil del suelo

El perfil del suelo nos permite definir el coeficiente de suelo para el diseño estructural luego de clasificar el suelo según las propiedades del este el cual fue determinado en el estudio del suelo por el laboratorista

Coeficiente de sitio - Para tomar en cuenta los efectos locales se utiliza el coeficiente **S** cuyos valores se dan en la tabla A.2-3. de la norma NSR 98 la cual se relaciona a continuación para definir el coeficiente de sitio el cual es 1.5 por ser S3 el perfil del suelo.

TABLA A.2-3
VALORES DEL COEFICIENTE DE SITIO, S

| Tipo de Perfil de Suelo | Coeficiente de Sitio, S |
|-------------------------|-------------------------|
| S ₁ | 1.0 |
| S ₂ | 1.2 |
| S ₃ | 1.5 |
| S ₄ | 2.0 |

5.1.2.2 Uso de la edificación y coeficiente de importancia

El uso de la edificación me permite definir el coeficiente de importancia a utilizar en el análisis de diseño según la ocupación que se le dará a la construcción el cual, en el caso de este proyecto se encuentra en el grupo II y el coeficiente de importancia se deduce de la **tabla A.2-4** de la norma Nsr 98 la cual se relaciona a continuación

Grupo II - Estructuras de ocupación especial - Cubre las siguientes estructuras:

- (a) edificaciones en donde se puedan reunir más de 200 personas en un mismo salón,
- (b) guarderías, escuelas, colegios, universidades,

- (c) graderías al aire libre donde pueda haber más de 2000 personas a la vez,
- (d) almacenes y centros comerciales con más de 500 m² por piso,
- (e) edificaciones donde trabajen o residan más de 3000 personas

**TABLA A.2-4
VALORES DEL COEFICIENTE DE IMPORTANCIA, I**

| Grupo de Uso | Coefficiente de Importancia, I |
|--------------|--------------------------------|
| IV | 1.3 |
| III | 1.2 |
| II | 1.1 |
| I | 1.0 |

5.2 CARGAS GENERALES

En todo calculo estructural es importante totalizar las cargas que estarán presentes en la edificación, como lo son las cargas vivas y muertas, las primeras según sea la ocupación de la edificación y las segundas de acuerdo a los materiales que se emplearan en la construcción de la estructura la cuales se definen en la norma en el **numeral B y en los cuadros B.3 y B.4**

B.3 CARGAS MUERTAS (Wd)

B.3.2 – MASA DE LOS MATERIALES

| MATERIAL | Kg/m ³ | KN/m ³ |
|---------------------|-------------------|-------------------|
| Acero | 7800 | 78,00 |
| Afinado en concreto | 2200 | 22,00 |
| Agua dulce | 1000 | 10,00 |
| Agua marina | 1030 | 10,30 |
| Aluminio | 2700 | 27,00 |
| Asfalto | 1300 | 13,00 |
| Baldosín cerámico | 2400 | 24,00 |

| | | |
|--|-------|--------|
| Cal, hidratada, compacta | 730 | 7,30 |
| cal, hidratada, suelta | 500 | 5,00 |
| Carbón (apilado) | 800 | 8,00 |
| Cobre | 9000 | 90,00 |
| Plomo | 11400 | 114,00 |
| concreto reforzado | 2400 | 24,00 |
| concreto simple | 2300 | 23,00 |
| Enchape arenisca | 1350 | 13,50 |
| Enchape granito | 1550 | 15,50 |
| Enchape mármol | 1500 | 15,00 |
| Escoria | 1550 | 15,50 |
| Hielo | 920 | 9,20 |
| Ladrillo de arcilla, absorción baja | 2000 | 20,00 |
| Ladrillo de arcilla, absorción media | 1850 | 18,50 |
| Ladrillo de arcilla, absorción alta | 1600 | 16,00 |
| Madera, laminada | 600 | 6,00 |
| Madera, densa, seca | 750 | 7,50 |
| Madera, densidad baja, seca | 450 | 4,50 |
| Madera, densidad media, seca | 600 | 6,00 |
| Mampostería de ladrillo hueco | 1300 | 13,00 |
| Mampostería de ladrillo macizo | 1800 | 18,00 |
| mampostería de piedra | 2200 | 22,00 |
| Mampostería de concreto | 2150 | 21,50 |
| Mortero de inyección para mampostería | 2250 | 22,50 |
| Mortero de pega para mampostería | 2100 | 21,00 |
| Tierra: arcilla y grava, seca | 1600 | 16,00 |
| Tierra: arcilla humeda | 1750 | 17,50 |
| Tierra: arcilla seca | 1000 | 10,00 |
| Tierra: arena y grava, humeda | 1900 | 19,00 |
| Tierra: arena y grava, seca, apisonada | 1750 | 17,50 |
| Tierra: arena y grava seca, suelta | 1600 | 16,00 |
| Tierra: limo humedo, apisonado | 1550 | 15,50 |
| Tierra: limo humedo suelto | 1250 | 12,50 |
| Vidrio | 2560 | 25,60 |
| Yeso, suelto | 1150 | 11,50 |
| Yeso, tablero para muros | 800 | 8,00 |

B.4 CARGAS VIVAS (WI)

B.4.2.1 - CARGAS VIVAS REQUERIDAS

Las cargas vivas que se utilicen en el diseño de la estructura deben ser las máximas cargas que se espera ocurran en la edificación debido al uso que ésta va a tener. En ningún caso estas

cargas vivas pueden ser menores que las cargas vivas mínimas que se dan a continuación:

| | KN/m2 | Kgf/m2 |
|---|---|---------------|
| Vivienda | 1,80 | 180,00 |
| Oficinas | 2,00 | 200,00 |
| Escaleras en oficinas y vivienda | 3,00 | 300,00 |
| Salones de Reunión | | |
| - Con asientos fijos (anclados al piso) | 3,00 | 300,00 |
| - Sin asientos fijos | 5,00 | 500,00 |
| Hospitales | | |
| - Cuartos | 2,00 | 200,00 |
| - Salas de operaciones. | 4,00 | 400,00 |
| Coliseos y Estadios | | |
| - Graderías | 4,00 | 400,00 |
| - Escaleras | 5,00 | 500,00 |
| Garajes | | |
| - Automóviles | 2,50 | 250,00 |
| - Vehículos pesados | (Según uso) | |
| Hoteles | 2,00 | 200,00 |
| Escuelas, Colegios y Universidades | 2,00 | 200,00 |
| Bibliotecas | | |
| - Salas de lectura | 2,00 | 200,00 |
| - Depósitos de libros | 5,00 | 500,00 |
| Cubiertas, Azoteas y Terrazas . | (la misma del resto de la edificación) | |
| Cubiertas inclinadas de estructuras metálicas y de madera con imposibilidad física de verse sometidas a cargas superiores a la acá estipulada: | | |
| - si la pendiente es mayor del 20% | 0,35 | 35,00 |
| - si la pendiente es menor del 20% | 0,50 | 50,00 |
| Fábricas | | |
| - Livianas | 5,00 | 500,00 |
| - Pesadas | 10,00 | 1000,00 |
| Depósitos | | |
| - Livianos | 5,00 | 500,00 |
| - Pesados | 10,00 | 1000,00 |
| Almacenes | | |
| - Detal | 3,50 | 350,00 |
| - Por Mayor | 5,00 | 500,00 |

5.3 PREDIMENSIONAMIENTO.

El predimensionamiento permite determinar las dimensiones de los elementos estructurales con los que va a contar la estructura, como los son las columnas las vigas y las zapatas las cuales se prediseñan basados en la norma Nsr 98, y se corroboran en el análisis estructural.

5.3.1 COLUMNAS

Las columnas deben diseñarse para resistir las cargas axiales mayoradas provenientes de todos los pisos que sostengan, inclusive la cubierta, y el máximo momento proveniente de las cargas mayoradas de los vanos adyacentes a la columna en el piso bajo consideración. Además deben considerarse las condiciones de carga que resulten en la máxima relación de momento a carga axial (excentricidad).

En los pórticos o en construcción continua, debe considerarse el efecto de cargas desbalanceadas provenientes de las losas o de la cubierta, tanto en las columnas exteriores como interiores y de las cargas excéntricas debidas a otras causas.

5.3.2 VIGAS

Para el diseño de las vigas se debe tener en cuenta la clase de diseño de construcción de estas, si se realizan en una sola dirección o en dos direcciones en el caso del proyecto la estructura se realizara en un a sola dirección.

5.3.2.1 Construcción en una dirección - Las vigas y losas no preesforzadas que trabajen en una dirección deben cumplir los espesores mínimos indicados en las tablas C.9-1(b), de la norma sisimoresistente, a menos que un cálculo cuidadoso

de las deflexiones permita adoptar espesores menores sin que se ocasionen efectos perjudiciales. Cuando las vigas o losas no preesforzadas no soporten o estén unidas a particiones, muros divisorios, y otros elementos que puedan dañarse debido a deflexiones grandes, debe emplearse la Tabla C.9-1(b).

tabla c.9-1(b) – espesores mínimos h para que no haya necesidad de calcular deflexiones, de vigas y losas, no preesforzadas, que trabajen en una dirección y que no sostengan muros divisorios y particiones frágiles susceptibles de dañarse debido a deflexiones grandes.

| Elemento | espesor mínimo, h | | | |
|--|----------------------|---------------------|------------------------|-------------------|
| | Simplemente apoyados | Un apoyo continuo | Ambos apoyos continuos | Voladizos |
| Losas macizas | $\frac{\ell}{20}$ | $\frac{\ell}{24}$ | $\frac{\ell}{28}$ | $\frac{\ell}{10}$ |
| Vigas, o losas con nervios, armadas en una dirección | $\frac{\ell}{16}$ | $\frac{\ell}{18.5}$ | $\frac{\ell}{21}$ | $\frac{\ell}{8}$ |

5.4 ANALISIS DE LA ESTRUCTURA

El análisis estructural del proyecto se realiza por el método de la **carga horizontal equivalente y disipación de energía**.

El análisis estructural general, se efectuará mediante el empleo de el software para el análisis y diseño de estructuras (**SAP 2000**), un programa de análisis tridimensional que utiliza un modelo matemático linealmente elástico de la estructura que cumpla con el numeral A.4.4 del NSR-98, para el cual se deben tener en cuenta los datos anteriores, y además se le deben suministrar los siguientes datos previamente determinados:

- a) La geometría del edificio

- b) Las características y dimensiones de los elementos estructurales que hacen parte del sistema sismo-resistente, a saber: vigas, columnas y muros estructurales.

- c) Las características de los materiales a usar en los diferentes elementos estructurales.

- d) Las cargas verticales que soportarán los diferentes elementos.

- e) Las fuerzas sísmicas horizontales de la edificación obtenidas, para este caso específico, usando el método de la fuerza horizontal equivalente.

Para obtener las fuerzas sísmicas horizontales equivalentes en cada nivel, es necesario evaluar para cada uno de ellos, la masa total que está colocada en dicho nivel y que es igual a la masa correspondiente de la estructura, más la masa de aquellos elementos tales como muros divisorios, particiones y acabados, en fin el conjunto que conforma la carga muerta; en bodegas y depósitos deberá incluirse además un 25% de la masa correspondiente a los elementos que componen la carga viva del piso.

Así mismo es necesario calcular las coordenadas del punto de aplicación de las fuerzas sísmicas horizontales equivalentes a cada nivel, referenciadas a un origen fijo y común de la estructura o centroide.

Por ultimo se corre el modelo en el software para el análisis y diseño de estructuras (SAP 2000), y como resultados del análisis se deben obtener, como mínimo:

a) los desplazamientos horizontales de la estructura, incluyendo los efectos torsionales, que se emplean para evaluar si las derivas de la estructura cumplen los requisitos dados en el Capítulo A.6, de la norma sismorresistente los cuales no deben superar el 1% de la altura de pisos

b) la distribución del cortante de piso, incluyendo los efectos torsionales, a todos los elementos verticales del sistema de resistencia sísmica

c) los efectos de las fuerzas sísmicas en la cimentación de la edificación

d) las fuerzas internas (momentos flectores, fuerzas cortantes, fuerzas axiales y momentos de torsión) correspondientes a cada elemento que haga parte del sistema de resistencia sísmica.

e) El refuerzo que debe suministrar a la estructura para contrarrestar el esfuerzo a flexión.

La memoria de cálculo estructural se encuentra en los anexos con su respectivo nombre.

6. DISEÑO HIDROSANITARIO

Todo proyecto de vivienda o de habitabilidad debe contar con unos servicios básicos, entre los cuales esta el suministro de agua potable y alcantarillado, por lo que se debe realizar un diseño hidrosanitario del proyecto, el cual consta de unas instalaciones hidráulicas e instalaciones sanitarias.

6.1 INSTALACIONES HIDRAULICAS

La instalación hidráulica es el conjunto de tuberías, equipo y accesorios que permiten la conducción del agua procedente de la red municipal, hasta los lugares donde se requieran en toda la edificación.

El diseño hidráulico del presente proyecto se realizara por el sistema de tanque elevado, la distribución del agua se hará por gravedad.

Para el diseño del sistema de distribución de agua es necesario conocer los siguientes datos:

a) El valor promedio de consumo diario según el uso de la edificación, para calcular el volumen del tanque de reserva, en este caso como es universidad será de 50lts/estudiante día.

El Volumen del tanque se halla del producto del número de estudiantes y el consumo diario.

b) Ajuste del volumen calculado por el sistema de tanque elevado, debido al peso del mismo. Se acostumbra diseñarlos para volúmenes comprendidos entre un 20% y un 40% del volumen total, se sugiere el almacenamiento para un día, para

evitar el uso de agua estancada que como es sabido produce molestias estomacales, En tanques de cierto volumen se aconseja construir dos depósitos para evitar los contratiempos ya sean por limpieza o por averías en uno de ellos.

En este caso tanto para la entrada como para la salida del agua, es necesarios dotarlos de un by-pass.

Todo tanque elevado debe tener: Ventana de entrada, Rebosadero, Drenaje y Escalinatas (opcionales).

d) El caudal de de diseño.

$$Q= V/t$$

c) Perdidas unitarias

$$J= H. disponible/ L. equivalente$$

La altura disponible es la que garantiza la empresa de acueducto de la localidad

Altura disponible= presión de la red- altura del tanque- perdidas en el medidor,

Y la longitud equivalente es la correspondiente a los tramos rectos de la acometida al tanque mas el porcentaje de accesorios dado que no se conoce el diámetro; este porcentaje se toma entre el 50% y el 100%.

Con estos datos calculamos el diámetro de la tubería teniendo en cuenta el rango de velocidad para red de suministro comprendido entre 0.6 y 2 m/s.

Las memorias de cálculo para la red de distribución de aguas se encuentran en los anexos como memoria de instalaciones hidráulicas.

6.2 INSTALACIONES SANITARIAS

La instalación sanitaria es el conjunto de tuberías, equipo y accesorios que permiten conducir las aguas de desecho de la edificación hasta el alcantarillado público, o lugares donde pueda disponerse sin peligro alguno.

6.2.1 AGUAS NEGRAS

Las aguas negras son aquellas aguas provenientes de los aparatos sanitarios, como lo son lavamanos, duchas, inodoros, orinales entre otros que requieren un tratamiento para su vertimiento.

Para el diseño del sistema de evacuación de aguas negras es necesario conocer los siguientes datos:

- a) Calcular las unidades de Hunter de los aparatos sanitarios existentes en la edificación teniendo en cuenta los siguientes datos:

Lavamanos 2 UH

Duchas 4 UH

Sanitarios 4 UH

Orinales 1 UH

Lavaderos 2 UH

Lavaplatos 2 UH

- b) Se calcula el caudal total que es igual al caudal equivalente de las UH mas el caudal de lavado del tanque, donde según metodo de las unidades de Hunter el caudal para un total de 170 UH es de 5.42 Lts/seg

Para el lavado del tanque suponemos un caudal de 1 lt/ seg. luego el caudal total de 6.42 lts/seg para este proyecto.

c) Se deben tener en cuenta las Condiciones de relaciones hidráulicas que se deben cumplir para conductos circulares según el diámetro de la tubería a instalar, como lo son:

$$V_o \geq 0,6 \text{ m/seg}$$

$$Q_d/Q_o \leq 0,85$$

$$T \Rightarrow 0,15 \text{ Kg/m}$$

$$V_r \geq 0,45 \text{ m/seg}$$

Donde V_o = Velocidad a tubo lleno

V_r = Velocidad real

Q_d = Caudal de diseño

Q_o = Caudal a tubo lleno

T = Fuerza tractiva

d) Por ultimo el diseño de las cajas de inspección y la tubería por la cual se conducirán las aguas negras hasta la red principal.

6.2.2 AGUAS LLUVIAS

Las aguas lluvias son aquellas aguas provenientes de precipitaciones, otras aguas con características similares como aguas subterráneas de infiltración, aguas de drenaje superficial o aguas de procesos industriales que no requieren tratamiento.

Dentro de la edificación no se permite mezclar aguas negras con aguas lluvias; se deben conducir separadamente hasta los límites de la misma y allí conectarse a un conector principal o caja de inspección a nivel de piso firme.

Para el diseño del sistema de evacuación de aguas lluvias es necesario conocer los siguientes datos:

- a) coeficiente de impermeabilidad.
- b) intensidad de lluvia en la zona.
- c) Área de la proyección de la cubierta.
- d) Calcular el caudal.

e) De la misma manera que para el diseño de aguas negras es necesario que se cumplan las relaciones hidráulicas según el diámetro de la tubería a instalar.

d) Por último el diseño de las cajas de inspección y la tubería por la cual se conducirán las aguas negras hasta la red principal.

Las memorias de cálculo para el diseño de aguas negras y aguas lluvias se encuentran en los anexos como memorias hidrosanitarias.

7. PRESUPUESTO DE OBRA

PROYECTO NUEVA SEDE DE LA UNIVERSIDAD MINUTO DE DIOS SECCIONAL GIRARDOT

| ITEM | DESCRIPCION | UNIDAD | CANTIDAD | V/ UNITARIO | V/ TOTAL |
|----------|--|--------|----------|--------------|----------------|
| I | AULAS Y LABORATORIOS | | | | |
| 1,1 | PRELIMINARES | | | | |
| 1,1,1 | Campamento | GL | 1 | 3.000.000,00 | 3.000.000,00 |
| 1,1,2 | Replanteo | M2 | 5187 | 1.776,00 | 9.212.112,00 |
| 1,1,3 | Descapote | M2 | 5187 | 2.326,00 | 12.064.962,00 |
| 1,1,4 | Demolición de muros | M2 | 220 | 13.482,00 | 2.966.040,00 |
| 1,2 | EXCAVACIONES | | | | |
| 1,2,1 | Excavación zapatas | M3 | 194,4 | 15.000,00 | 2.916.000,00 |
| 1,2,2 | Excavación viga de cimentación | M3 | 114,17 | 17.662,00 | 2.016.470,54 |
| 1,3 | RELLENOS | | | | |
| 1,3,1 | Relleno en recebo para zapatas | M3 | 77,76 | 32.000,00 | 2.488.320,00 |
| 1,3,2 | Relleno en recebo para viga de cimentación | M3 | 38,05 | 32.000,00 | 1.217.600,00 |
| 1,3,3 | Relleno en recebo para placa de contrapiso | M3 | 345,15 | 32.000,00 | 11.044.800,00 |
| 1,4 | CONCRETOS | | | | |
| 1,4,1 | Concreto para zapatas | M3 | 116,64 | 442.000,00 | 51.554.880,00 |
| 1,4,2 | concreto para viga de cimentación | M3 | 76,114 | 463.000,00 | 35.240.782,00 |
| 1,4,3 | concreto para viga aérea | M3 | 158,1 | 435.000,00 | 68.773.500,00 |
| 1,4,4 | Concreto para columnas | M3 | 12,5 | 530.000,00 | 6.625.000,00 |
| 1,4,5 | concreto placa de contrapiso H=,15 | M3 | 1700 | 32.000,00 | 54.400.000,00 |
| 1,4,6 | Placa de entrepiso con casetón de guadua | M2 | 1610 | 99.922,00 | 160.874.420,00 |
| 1,4,7 | Concreto para escaleras | M3 | 11,64 | 535.000,00 | 6.227.400,00 |
| 1,4,8 | concreto para muros e=0,10 | M2 | 500 | 36.000,00 | 18.000.000,00 |
| 1,4,9 | mesones en concreto | M2 | 12 | 75.000,00 | 900.000,00 |
| 1,4,10 | Sardinell en concreto | MI | 1200 | 24.172,00 | 29.006.400,00 |
| 1,5 | MAMPOSTERIA | | | | |
| 1,5,1 | ladrillo a la vista | M2 | 3701 | 56.000,00 | 207.256.000,00 |
| 1,6 | PISOS Y ACABADOS | | | | |
| 1,6,1 | Alistado | M2 | 3000 | 13.000,00 | 39.000.000,00 |
| 1,6,2 | Baldosa piso tablón 25x25 | M2 | 3000 | 32.627,00 | 97.881.000,00 |
| 1,6,3 | baldosa cerámica para baños | M2 | 240 | 35.400,00 | 8.496.000,00 |
| 1,6,4 | División en lamina para baños | M2 | 38 | 140.000,00 | 5.320.000,00 |
| 1,6,5 | Pintura en vinilo bajo placa | M2 | 1700 | 4.500,00 | 7.650.000,00 |

| | | | | | |
|-------|------------------------------------|----|-------|--------------|-----------------------|
| 1,6,6 | Puertas | UN | 46 | 195.000,00 | 8.970.000,00 |
| 1,6,7 | ventana | M2 | 290 | 75.500,00 | 21.895.000,00 |
| 1,6,8 | vidrio transparente | M2 | 290 | 32.000,00 | 9.280.000,00 |
| 1,7 | CUBIERTA | | | | |
| 1,7,1 | estructura en cerchas metálicas | ML | 196 | 90.000,00 | 17.640.000,00 |
| 1,7,2 | Cubierta termo acústica | M2 | 650 | 38.000,00 | 24.700.000,00 |
| 1,7,3 | cielo raso lamina plana superboard | M2 | 600 | 34.000,00 | 20.400.000,00 |
| | | | | | 947.016.686,54 |
| | II ZONAS PEATONALES | | | | |
| 2,1 | Excavación a maquina | M3 | 225 | 15.000,00 | 3.375.000,00 |
| 2,2 | Relleno en recebo | M3 | 150 | 32.000,00 | 4.800.000,00 |
| 2,3 | adoquín peatonal | M2 | 750 | 35.000,00 | 26.250.000,00 |
| 2,4 | Bancas | UN | 10 | 500.000,00 | 5.000.000,00 |
| | III CANCHA MULTILE | | | | |
| 3,1 | Excavación a maquina | M3 | 156,8 | 15.000,00 | 2.352.000,00 |
| 3,2 | Relleno en recebo | M3 | 89,6 | 32.000,00 | 2.867.200,00 |
| 3,3 | concreto placa de contrapiso ,15 m | M3 | 67,2 | 300.000,00 | 20.160.000,00 |
| 3,4 | portería multifuncional | UN | 2 | 2.300.000,00 | 4.600.000,00 |
| 3,5 | Demarcación | ML | 260 | 150.000,00 | 39.000.000,00 |
| | IV PARQUEADERO | | | | |
| 4,1 | Excavación a maquina | M3 | 199,5 | 15.000,00 | 2.992.500,00 |
| 4,2 | Relleno en recebo | M3 | 105 | 32.000,00 | 3.360.000,00 |
| 4,3 | concreto placa de contrapiso ,18 | M3 | 94,5 | 300.000,00 | 28.350.000,00 |
| 4,4 | Pintura trafico pesado | ML | 140 | 15.000,00 | 2.100.000,00 |
| | | | | | 145.206.700,00 |
| | V CAFETERIA | | | | |
| 5,1 | Excavación a maquina | M3 | 42 | 15.000,00 | 630.000,00 |
| 5,2 | Relleno en recebo | M3 | 28 | 32.000,00 | 896.000,00 |
| 5,3 | adoquín peatonal | M2 | 140 | 34.000,00 | 4.760.000,00 |
| 5,4 | caseta | | | | |
| 5,4,1 | concreto zapatas 3000 psi | M3 | 1,04 | 400.000,00 | 416.000,00 |
| 5,4,2 | concreto para columnas | M3 | 0,8 | 340.000,00 | 272.000,00 |
| 5,4,3 | concreto para vigas | M3 | 1,02 | 380.000,00 | 387.600,00 |
| 5,4,4 | Ladrillo a la vista | M2 | 53 | 55.000,00 | 2.915.000,00 |
| 5,4,5 | mesón en concreto | M2 | 7,2 | 60.000,00 | 432.000,00 |
| 5,4,6 | puerta | UN | 1 | 120.000,00 | 120.000,00 |
| 5,4,7 | ventana | M2 | 3,6 | 80.000,00 | 288.000,00 |
| 5,4,8 | lavaplatos | UN | 1 | 140.000,00 | 140.000,00 |
| 5,4,9 | Cubierta termo acústica | M2 | 22 | 38.000,00 | 836.000,00 |
| | | | | | 12.092.600,00 |
| | VI HIDROSANITARIOS | | | | |
| 6,1 | Suministro | | | | |

| | | | | | |
|-------------|------------------------------------|----|------|--------------|-------------------------|
| 6,1,1 | red de PVC 3/4" Acometida | ML | 100 | 7.500,00 | 750.000,00 |
| 6,1,2 | red de suministro PVC 1/2" | ML | 117 | 6.700,00 | 783.900,00 |
| 6,1,3 | Tanque elevado | M3 | 11 | 584.170,00 | 6.425.870,00 |
| 6,1,4 | lavamanos | UN | 21 | 125.000,00 | 2.625.000,00 |
| 6,1,5 | orinal | UN | 4 | 225.000,00 | 900.000,00 |
| 6,1,6 | sanitarios | UN | 18 | 232.000,00 | 4.176.000,00 |
| 6,1,7 | duchas | UN | 9 | 52.000,00 | 468.000,00 |
| 6,1,8 | Registro | UN | 1 | 60.000,00 | 60.000,00 |
| 6,1,9 | Accesorios | GL | 1 | 1.000.000,00 | 1.000.000,00 |
| 6,2 | desagües | | | | |
| 6,2,1 | Excavación a maquina | M3 | 160 | 15.000,00 | 2.400.000,00 |
| 6,2,2 | Relleno en recebo | M3 | 40 | 32.000,00 | 1.280.000,00 |
| 6,2,3 | Relleno con material de excavación | M3 | 100 | 18.000,00 | 1.800.000,00 |
| 6,2,4 | tubería pvc de 2" | ML | 30 | 20.000,00 | 600.000,00 |
| 6,2,5 | tubería pvc de 3" | ML | 50 | 21.500,00 | 1.075.000,00 |
| 6,2,6 | tubería pvc de 4" | ML | 120 | 29.300,00 | 3.516.000,00 |
| 6,2,7 | tubería pvc de 6" | ML | 280 | 68.000,00 | 19.040.000,00 |
| 6,2,8 | Cajas de inspección 1mx1m | UN | 17 | 285.000,00 | 4.845.000,00 |
| 6,2,9 | Canal de para aguas lluvias | ML | 190 | 27.000,00 | 5.130.000,00 |
| 6,2,10 | Bajantes 4" | ML | 290 | 26.674,00 | 7.735.460,00 |
| 6,2,11 | Accesorios | GL | 1 | 2.000.000,00 | 2.000.000,00 |
| | | | | | 66.610.230,00 |
| VIII | CERRAMIENTO | | | | |
| 7,1 | Excavación a maquina | M3 | 60 | 15.000,00 | 900.000,00 |
| 7,2 | Relleno en recebo | M3 | 25 | 32.000,00 | 800.000,00 |
| 7,3 | concreto viga de cimentación | M3 | 21 | 463.000,00 | 9.723.000,00 |
| 7,4 | Cerramiento en malla eslabonada | ML | 280 | 109.000,00 | 30.520.000,00 |
| 7,5 | Empradización | M2 | 1300 | 10.000,00 | 13.000.000,00 |
| | | | | | 54.943.000,00 |
| | TOTAL | | | | 1.225.869.216,54 |
| | A.I.U. 20% | | | | 245.173.843,31 |
| | TOTAL | | | | 1.471.043.059,85 |

Nota: el presupuesto no incluye la instalacion electrica de la obra
los precios son de la gobernacion y construdata 2007

BIBLIOGRAFIA

SUAREZ BADILLO, RICO RODRIGUEZ, MECANICA DE SUELOS, Fundamentos de la mecánica de suelos, Tercera edicion.

NORMA TECNICA COLOMBIANA NTC 4595 Ingeniería civil y Arquitectura, Planeamiento y diseño de instalaciones y ambientes escolares.

NORMAS COLOMBIANAS DE DISEÑO Y CONSTRUCCION SISMORESISTENTE NSR-98.

GRANADOS R. Jorge Armando, REDES HIDRAULICAS Y SANITARIAS EN EDIFICIOS, Universidad Nacional de Colombia, Facultad de ingeniería, Bogota 2002.

SAP 2000 Software para el análisis y diseño de estructuras.

Revista CONSTRUDATA, Informática para la construcción Junio- Agosto 2007.

CONCLUSIONES

Los estudios y diseños realizados en este proyecto servirán para dar una orientación hacia lo que requiere la Universidad minuto de Dios cumpliendo con los requisitos mínimos según las normas de diseño de ambientes pedagógicos para las instituciones educativas.

ANEXOS

